



Free Downloads of Build Instructions,
Assembly Booklets & How To Guides

BuildInstructions.com

WARHAMMER 40,000

CHOOSE THE VARIANT YOU WANT TO BUILD • CHOISISSEZ LA VARIANTE À ASSEMBLER • ELIGE QUÉ VERSIÓN QUIERES MONTAR
WÄHLE DIE VARIANTE, DIE DU BAUEN MÖCHTEST • SCEGLI LA VARIANTE CHE VUOI ASSEMBLARE

SKORPIUS DISINTEGRATOR

STEPS • ÉTAPES • PASOS
SCHRIITTE • FASI

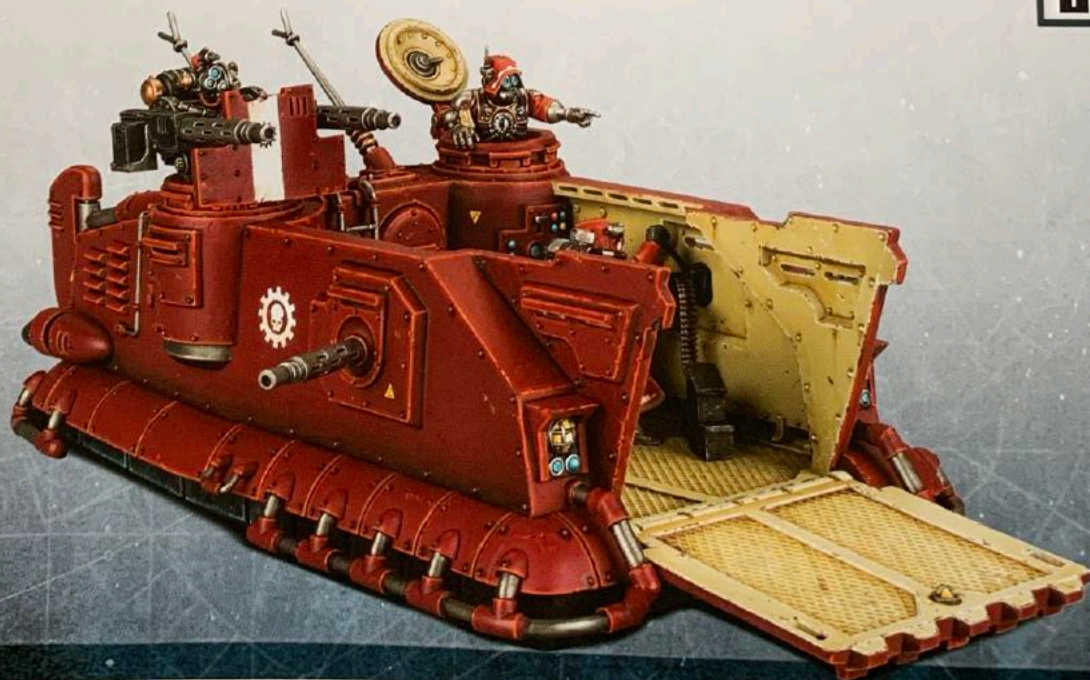
1 - 2



SKORPIUS DUNERIDER

STEPS • ÉTAPES • PASOS
SCHRIITTE • FASI

1 : 3





• **READ THIS FIRST** • À LIRE EN PREMIER • LEER ANTES DE MONTAR
• **LIES D'ES ZUERST** • LEGGI PRIMA QUESTO

ENG BEFORE ASSEMBLING YOUR MINIATURES PLEASE READ THROUGH THE INSTRUCTIONS IN THIS BOOKLET CAREFULLY. A pair of plastic cutters is required to remove the plastic components in this kit from their frame. We advise using a mouldline scraping tool to clean up the parts. To assemble your model you will need plastic glue. Games Workshop sells Citadel Fine Detail Cutters, Citadel Mouldline Remover and Citadel Plastic Glue, but does not recommend these products for use by children under the age of 16 without adult supervision.

FRE AVANT D'ASSEMBLER VOS FIGURINES, VEUILLEZ LIRE ATTENTIVEMENT LES INSTRUCTIONS DE CE LIVRET. Une pince coupante est requise pour détacher chaque élément de sa grappe. Nous vous recommandons l'utilisation d'un grattoir pour ébarber les éléments. Pour l'assemblage, vous aurez également besoin de colle plastique. Games Workshop commercialise les Pincas de Précision Citadel, l'Ébarboir Citadel et la Colle Plastique Citadel, mais n'en recommande pas l'utilisation pour des enfants de moins de 16 ans sans la supervision d'un adulte.

SPA POR FAVOR, LEE CUIDADOSAMENTE ESTE LIBRETO DE INSTRUCCIONES ANTES DE EMPEZAR A MONTAR LAS MINIATURAS. Te harán falta unas tenazas para plástico a fin de separar las piezas de la matriz. También aconsejamos una herramienta para rebabas a fin de limpiar cada pieza. Para montar la miniatura necesitarás pegamento para plástico. Games Workshop vende Tenazas Citadel, Herramientas para rebabas Citadel y Pegamento para plástico Citadel, pero no recomienda estos productos a menores de 16 años sin la supervisión de un adulto.

GER VOR DEM ZUSAMMENBAU DER MINIATUREN BITTE DIE ANWEISUNGEN IN DIESER ANLEITUNG AUFMERKSAM DURCHLESEN. Du benötigst einen Kunststoffseitenschneider, um die Kunststoffbauteile aus dem Gussrahmen herauszutrennen, und Kunststoffkleber, um die Miniatur zusammenzubauen. Außerdem empfehlen wir, die Bauteile vorher mit einem Gussgratentferner zu säubern. Games Workshop bietet Präzisions-Kunststoffseitenschneider von Citadel sowie Citadel-Kunststoffkleber an, empfiehlt aber, dass Kinder unter 16 Jahren diese nur unter Aufsicht eines Erwachsenen benutzen.

ITA PRIMA DI ASSEMBLARE LE TUE MINIATURE LEGGI ATTENTAMENTE TUTTE LE ISTRUZIONI DI QUESTO LIBRETTO. Sono necessarie un paio di tronchesine per plastica per staccare i componenti dai loro sprue. Consigliamo di usare un attrezzo apposito per pulire i componenti. Per assemblare il modello avrai bisogno di colla per plastica. Games Workshop vende Tronchesine di precisione Citadel, Attrezzo per ripulire Citadel e Colla per plastica Citadel, ma non consiglia questi prodotti ad un pubblico minore di 16 anni senza la supervisione di un adulto.

• **EXPLANATION OF SYMBOLS** • EXPLICATION DES SYMBOLES • EXPLICACIÓN DE SÍMBOLOS
• **ERLÄUTERUNG DER SYMBOLE** • LEGENDA DEI SIMBOLI



- Special instruction - Please read
- Instructions spéciales - Lire attentivement
- Instrucción especial: Por favor, léela
- Besondere Anweisung - Bitte lesen
- Istruzioni speciali - Leggi attentamente



- Choice of parts
- Choix d'éléments
- Modelos de componentes
- Auswahl an Teilen
- Scelta di componenti



- Variant assembly
- Variante d'assemblage
- Variante de montage
- Bauvariante
- Assemblaggio alternativo



- Dry fit stage before gluing
- Tester avant de coller
- Comprobar el encaje antes de pegar
- Positionierung erst ohne Klebstoff ausprobieren
- Prova a secco prima di incollare



- Do not glue the components
- Ne pas coller les éléments
- No pegar los componentes
- Bitte die Teile nicht kleben
- Non incollare i componenti



- Paint before assembly
- Peindre avant assemblage
- Pintar antes del montaje
- Erst bemalen, dann zusammenbauen
- Dipingi prima dell'assemblaggio

16+



- Citadel plastic glue
- Colle plastique Citadel
- Pegamento para plástico
- Citadel-Kunststoffkleber
- Colla per plastica Citadel



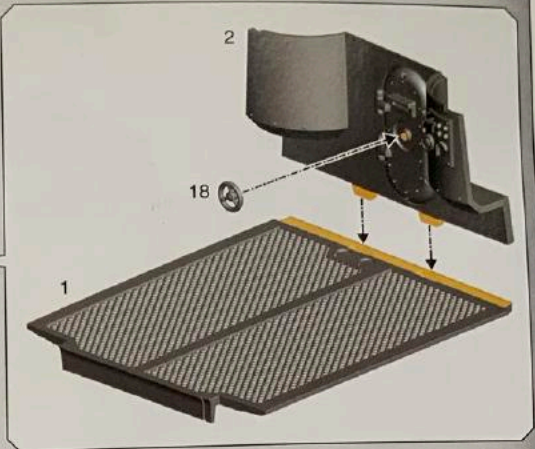
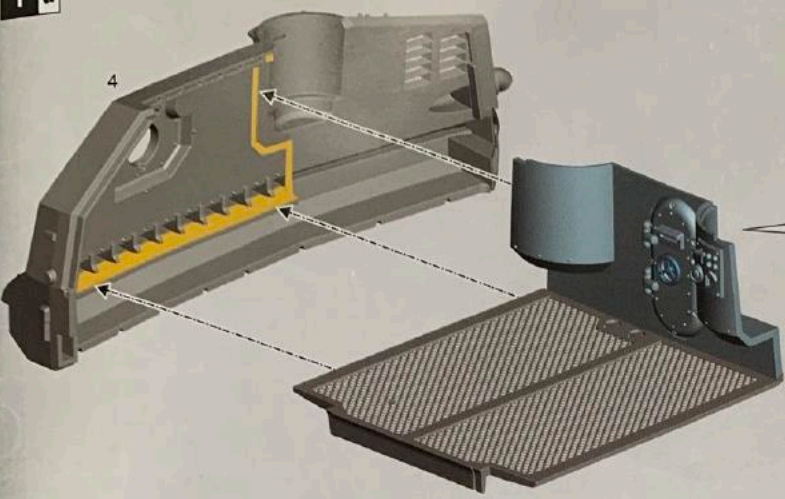
- Citadel fine detail cutters
- Pincas de precisión Citadel
- Tenazas Citadel
- Citadel-Seitenschneider
- Tronchesine di precisione Citadel



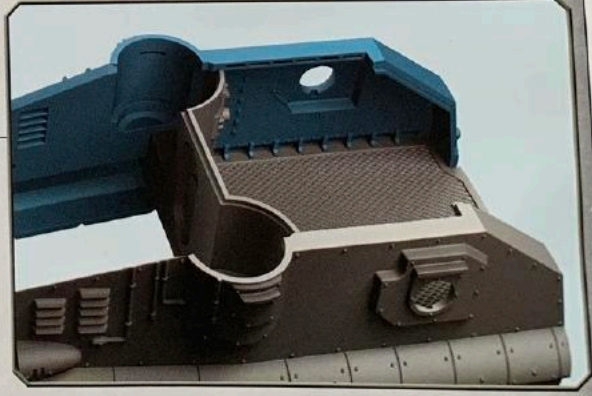
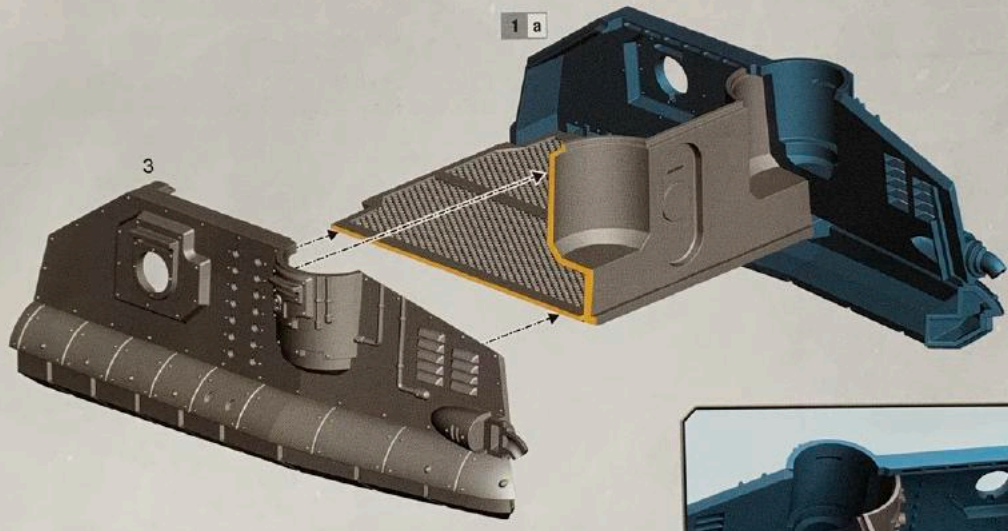
- Citadel mouldline remover
- Ébarboir Citadel
- Herramienta para rebabas Citadel
- Gussgratentferner
- Attrezzo per ripulire Citadel

- FOLLOW STEP 1 FOR ALL VARIANTS
- SUIVRE LES ÉTAPES 1 POUR TOUTES LES VARIANTES
- SIGUE LOS PASOS 1 PARA TODAS LAS VARIANTES
- FOLGE DEN SCHRITTEN 1 FÜR ALLE VARIANTEN
- SEGUI LA FASE DA 1 PER TUTTE LE VARIANTI

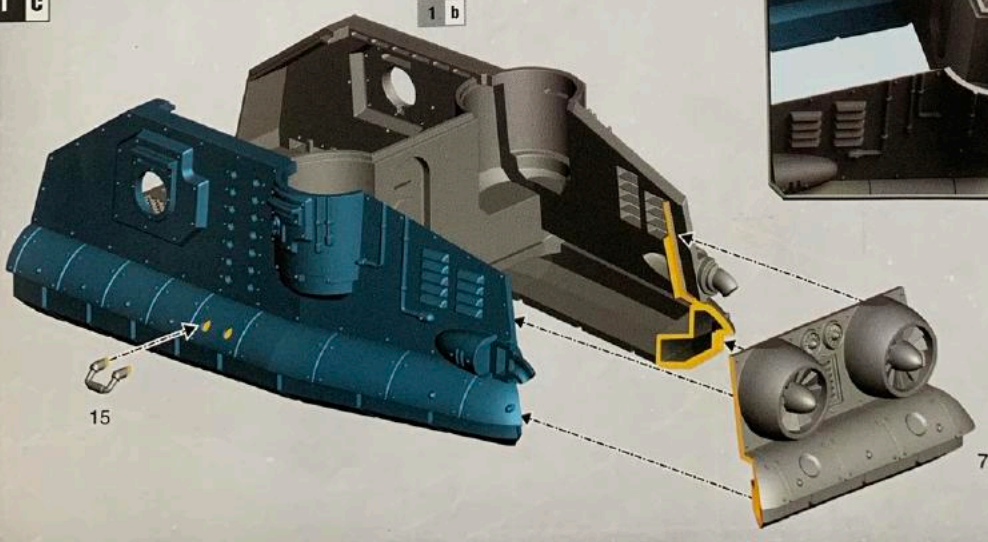
1 a



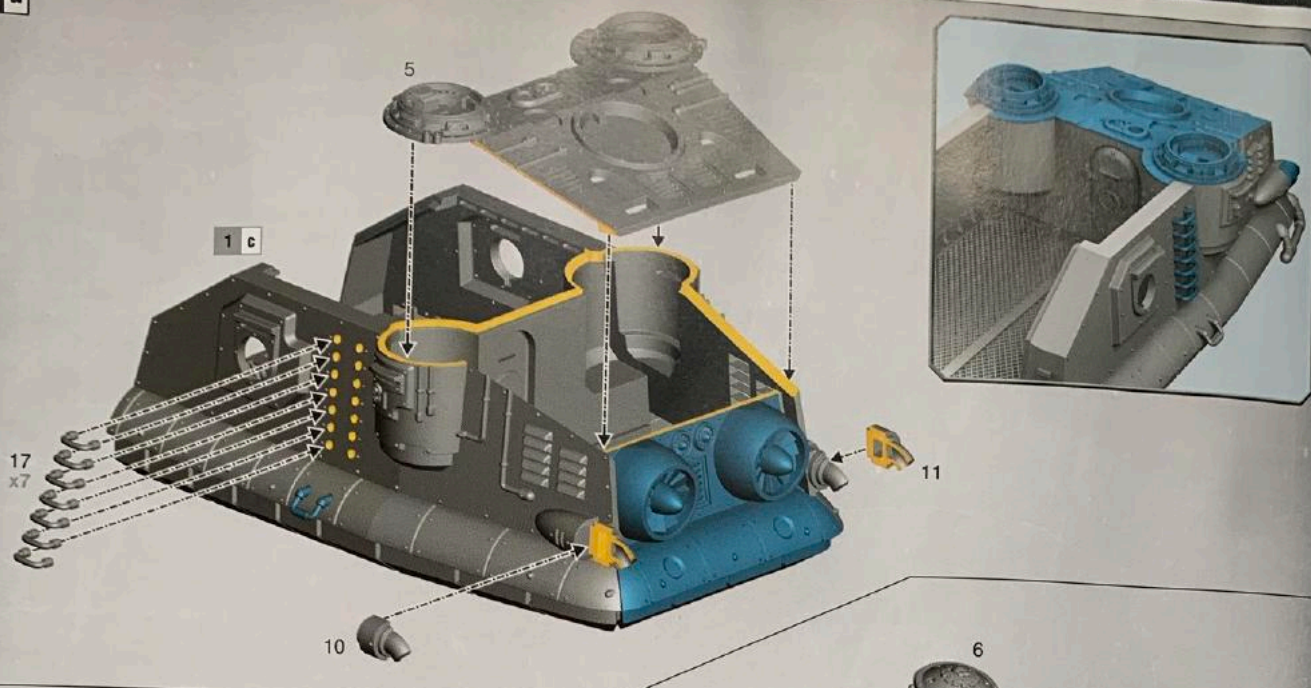
1 b



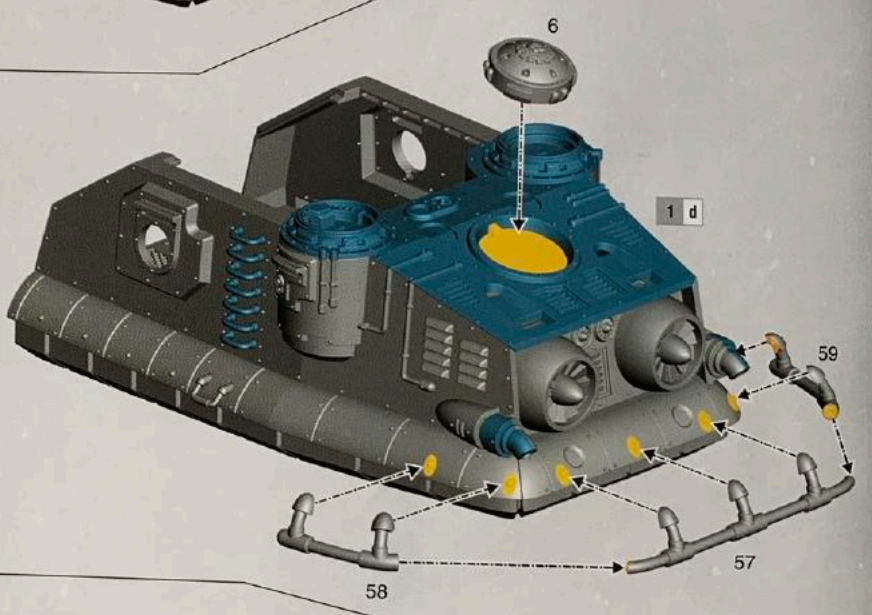
1 c



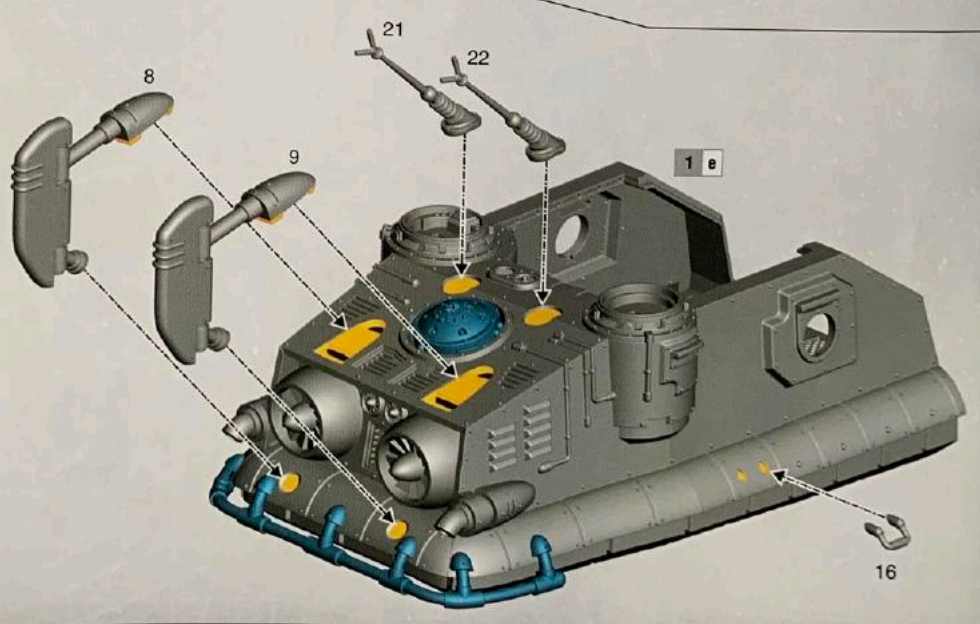
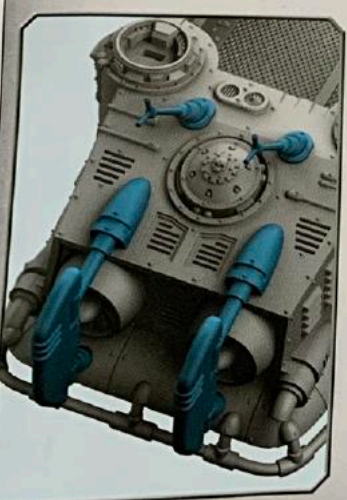
1 d



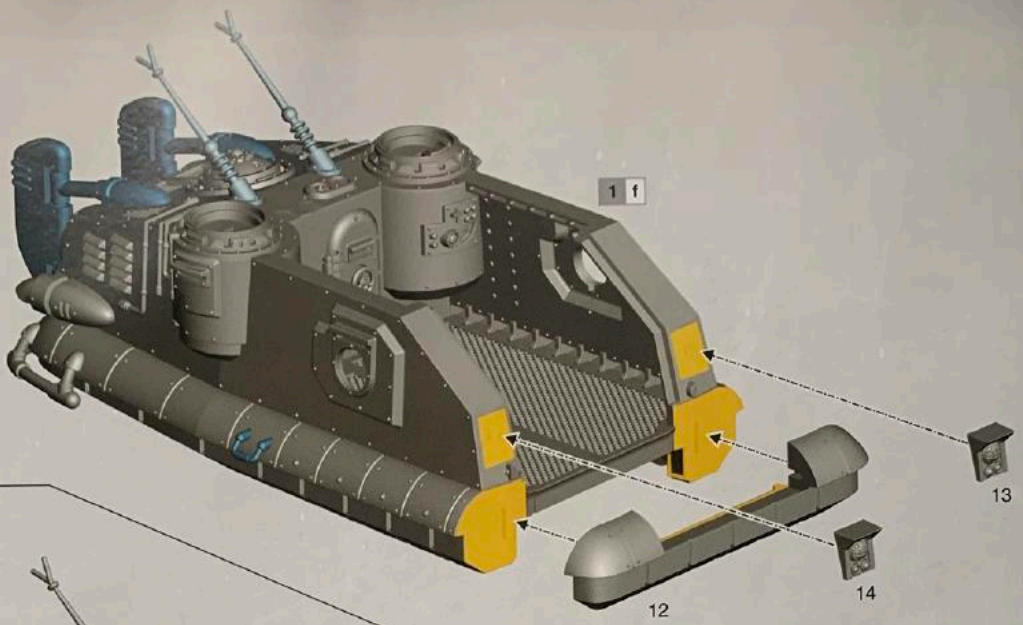
1 e



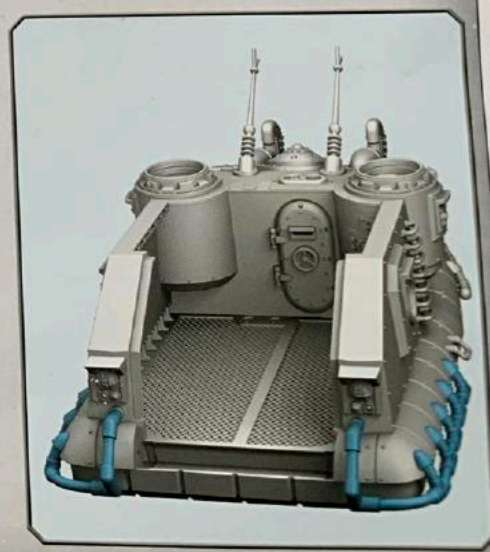
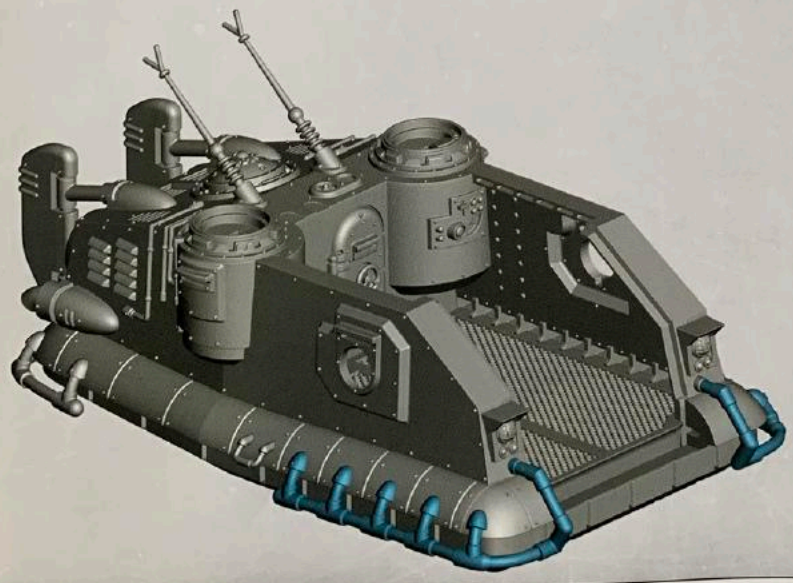
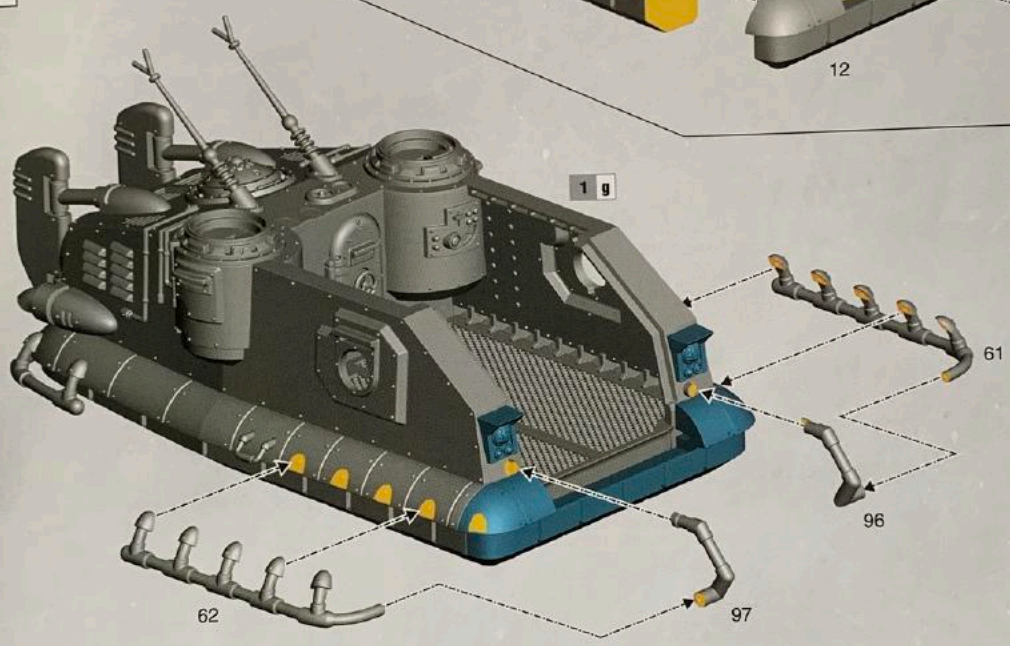
1 f



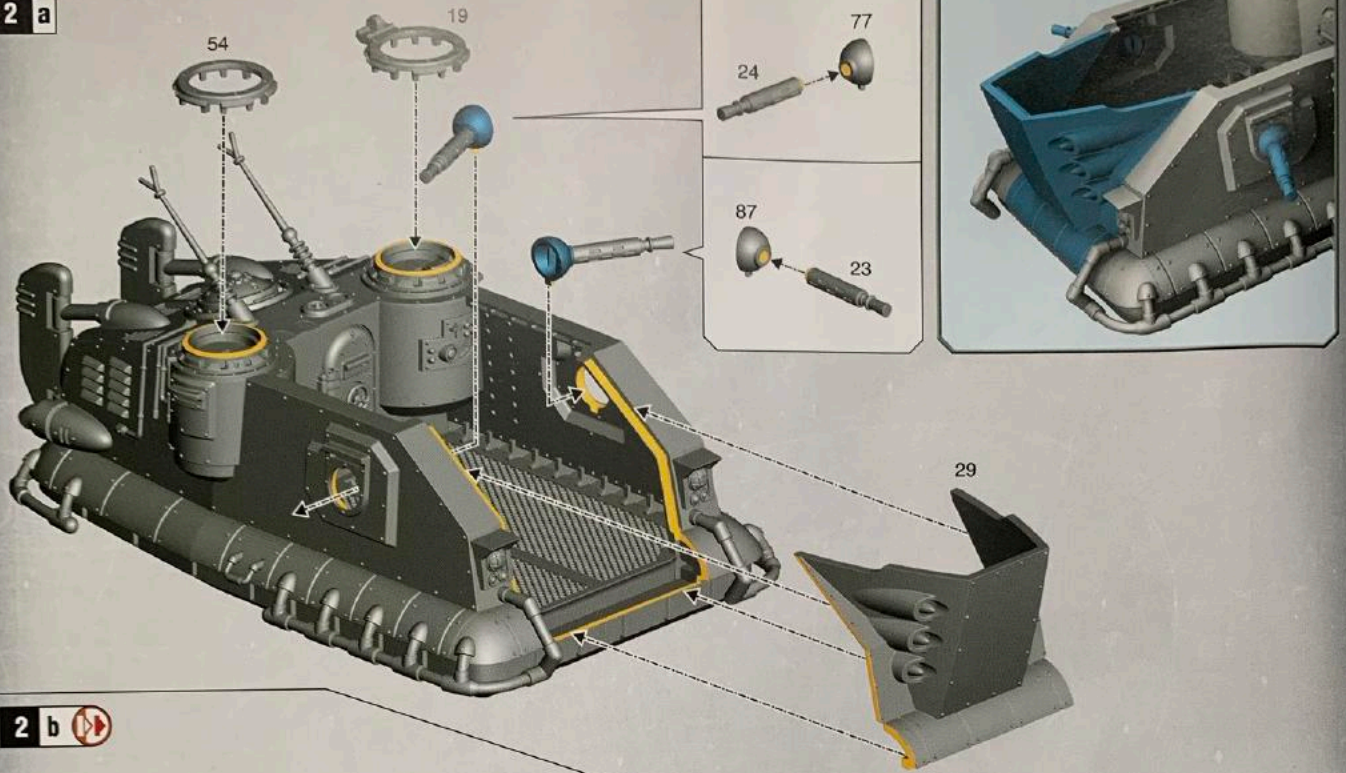
1 g



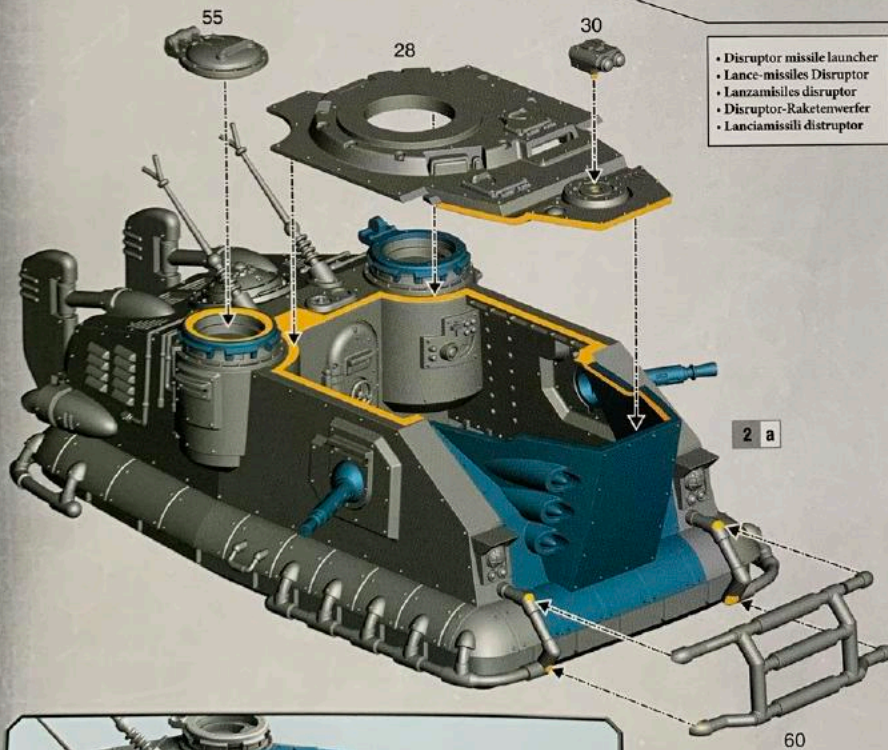
1 h



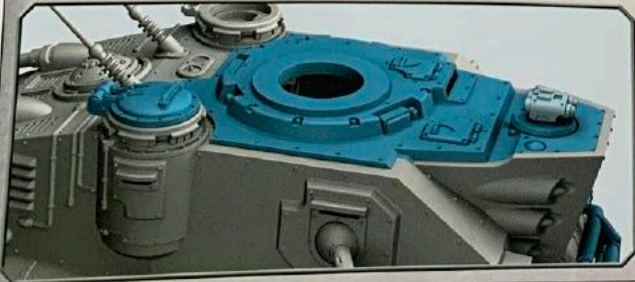
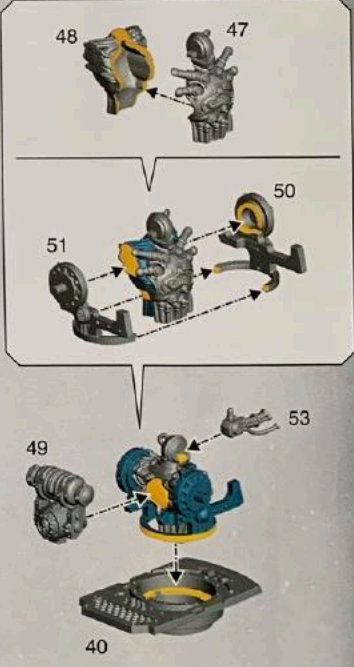
2 a



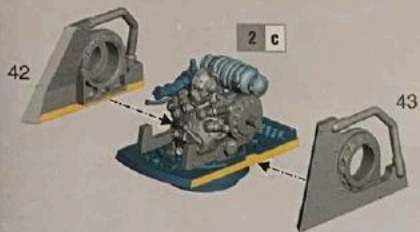
2 b



2 c



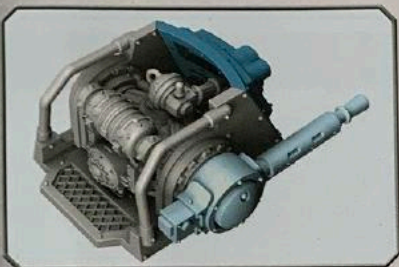
2 d



2 c



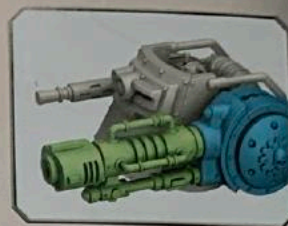
41



2 e

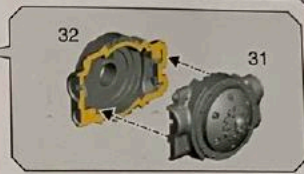


2 d



32

31



• Ferrumite cannon • Canon Ferrumite • Cañón ferrumite
 • Ferrumitkanone • Cannone ferrumite

• Belleros energy cannon • Canon à énergie Belleros
 • Cañón de energía Belleros • Belleros-Energiekanone
 • Cannone a energia belleros



34

33



36

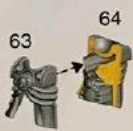
35



38

37

2 f



63

64



66

65



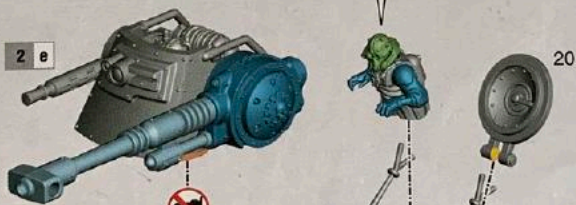
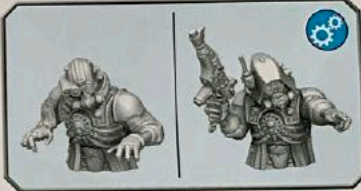
67

68



69

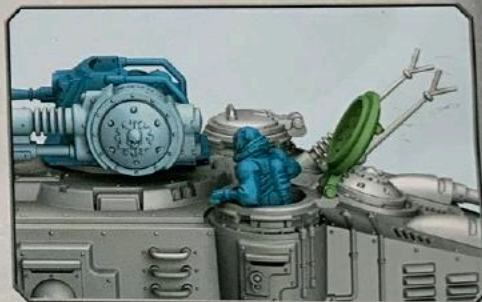
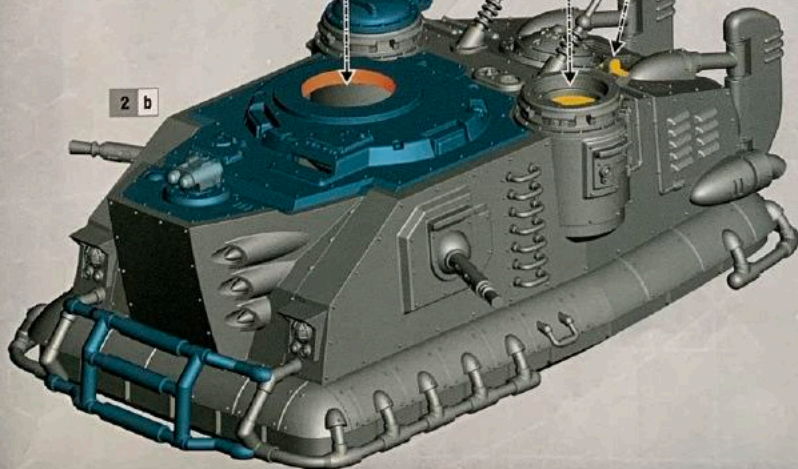
70

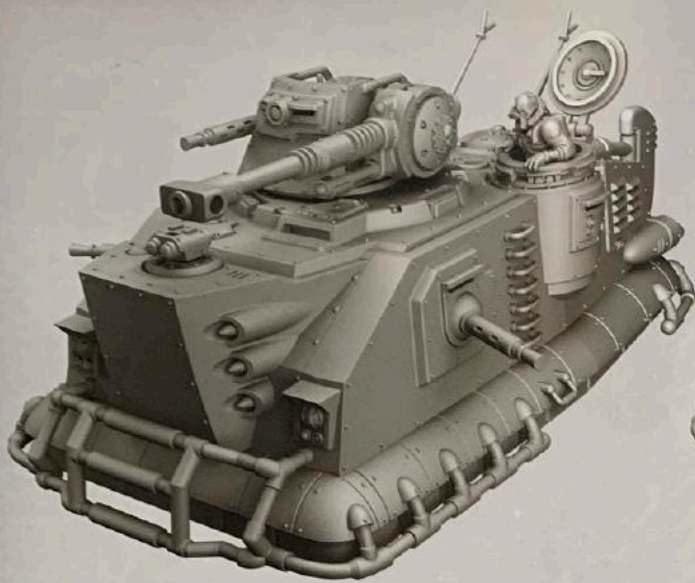


2 e

20

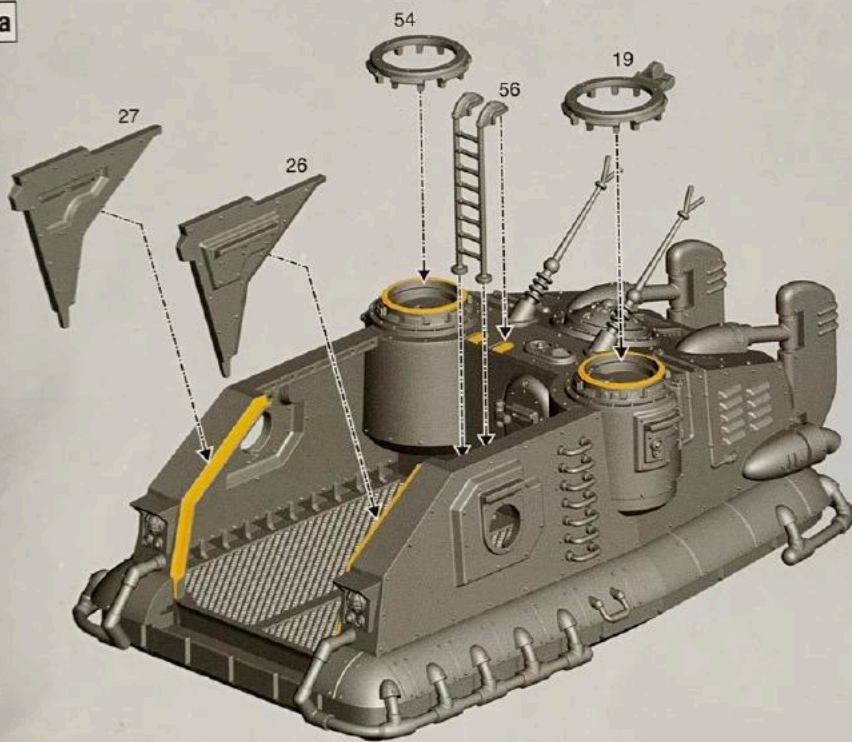
2 b



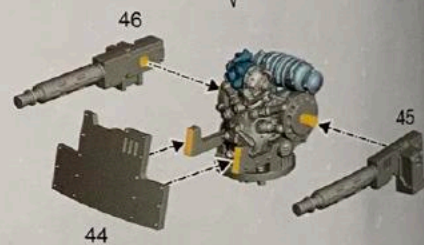
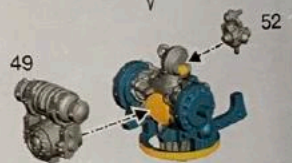
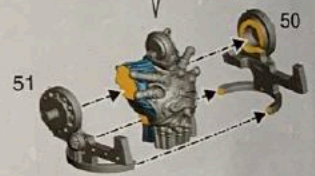


3 SKORPIUS DUNERIDER

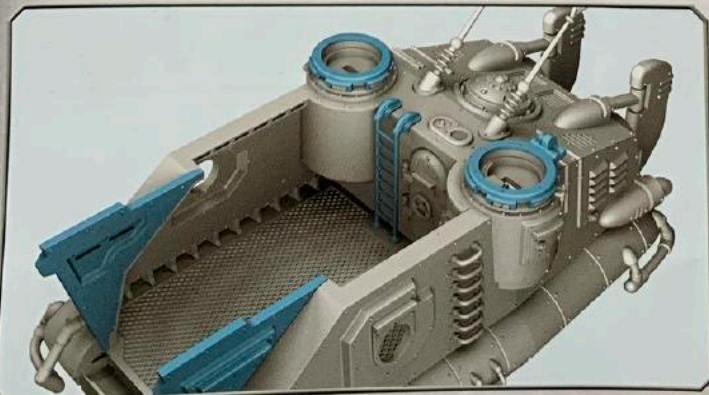
3 a



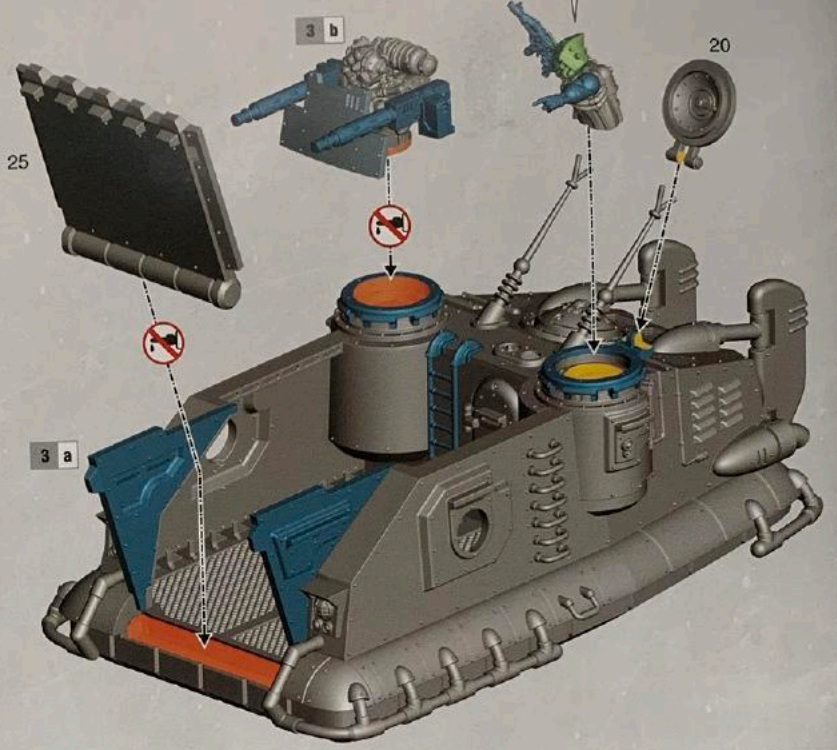
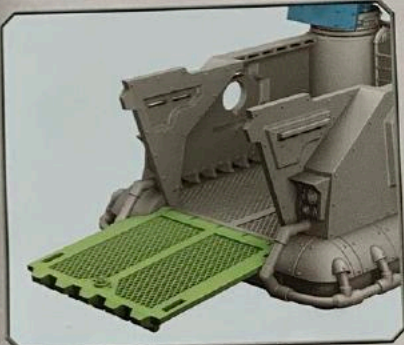
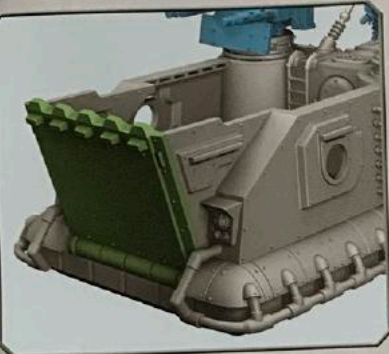
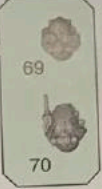
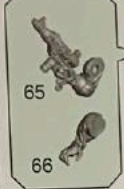
3 b



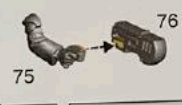
- Twin cognis heavy stubber
- Mitraillease Cognis jumelée
- Ametralladora pesada cognis doble
- Cognis-Zwillingmaschinengewehr
- Doppio mitragliatore pesante cognis



3 c



3 d



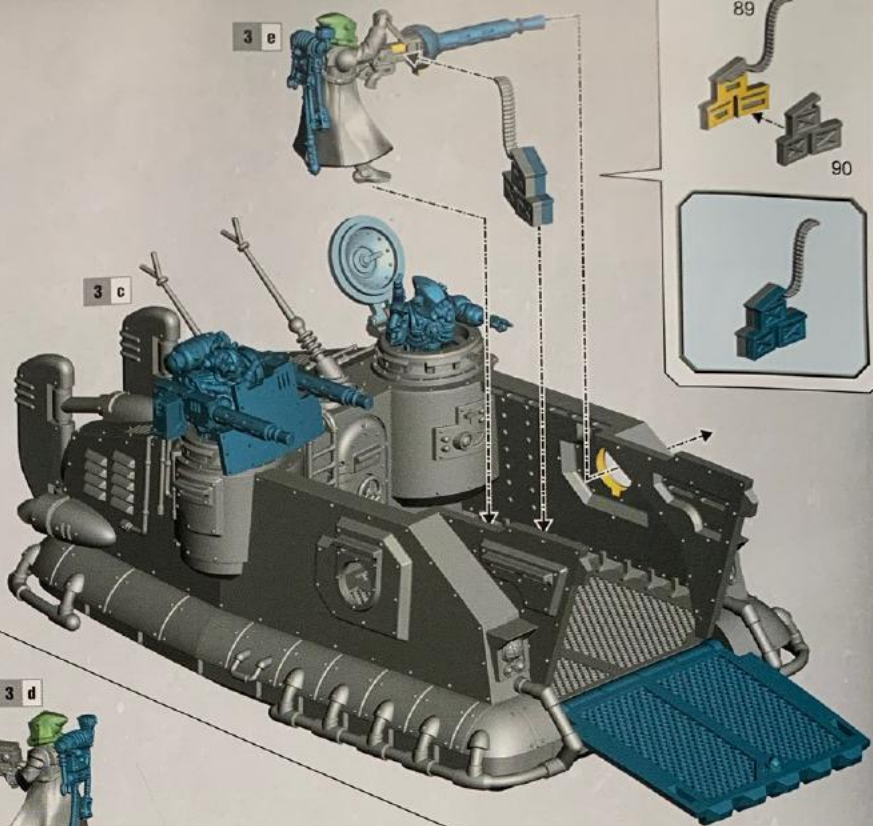
3 e



3 f 



3 e



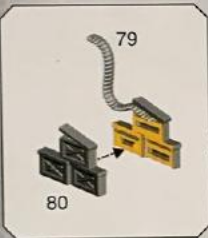
89

90

3 c

3 g 

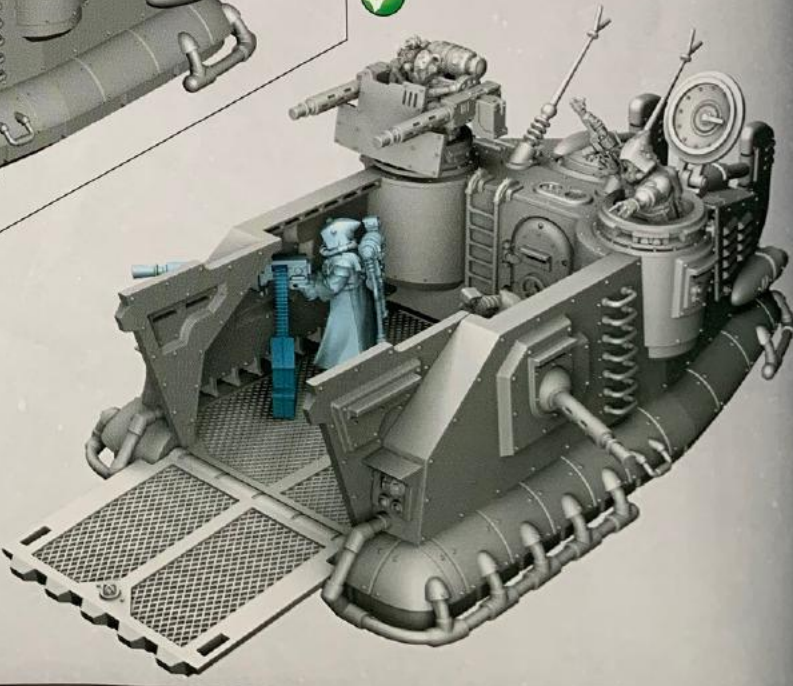
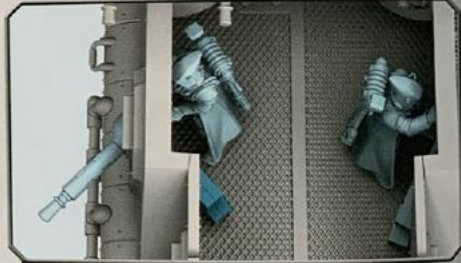
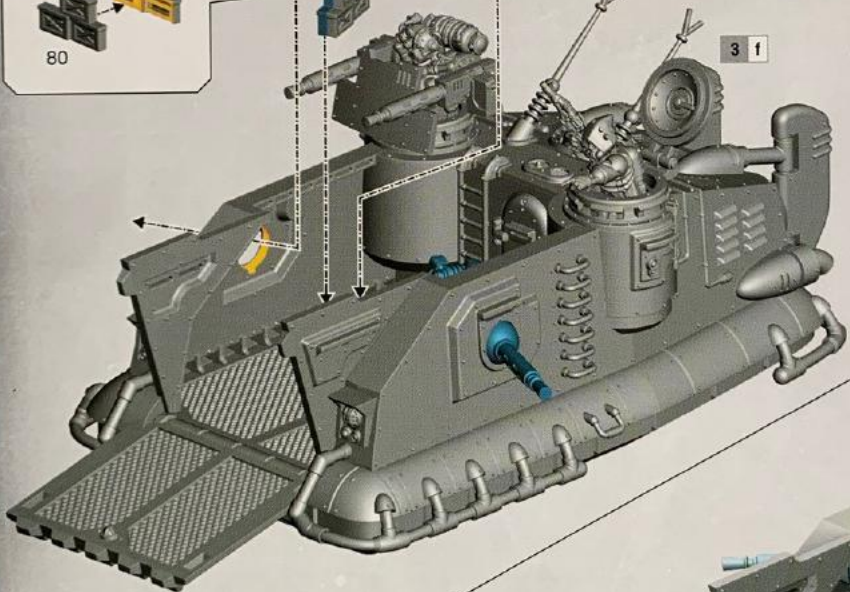
3 d



79

80

3 f



BASE ZANDRI DUST

SHADE SERAPHIM SEPIA

LAYER USHABTI BONE

LAYER SCREAMING SKULL

BASE BALTHASAR GOLD

SHADE AGRAX EARTHSHADE

LAYER GEHENNA'S GOLD

LAYER STORMHOST SILVER

BASE LEADBELCHER

SHADE NULN OIL

LAYER IRONBREAKER

LAYER STORMHOST SILVER

BASE KHORNE RED

SHADE NULN OIL

LAYER EVIL SUNZ SCARLET

LAYER FIRE DRAGON BRIGHT

BASE ABADDON BLACK

LAYER DARK REAPER

LAYER RUSS GREY

LAYER FENRISIAN GREY



BASE RAKARTH FLESH

SHADE REIKLAND FLESHSHADE

LAYER PALLID WYCH FLESH

LAYER WHITE SCAR

BASE LEADBELCHER

SHADE NULN OIL

LAYER IRONBREAKER

LAYER STORMHOST SILVER

BASE CALEDOR SKY

LAYER TEMPLE GUARD BLUE

EDGE BAHARROTH BLUE

LAYER WHITE SCAR

BASE BALTHASAR GOLD

SHADE REIKLAND FLESHSHADE

LAYER HASHUT COPPER

LAYER STORMHOST SILVER

BASE LEADBELCHER

SHADE AGRAX EARTHSHADE

LAYER IRONBREAKER

LAYER STORMHOST SILVER

BASE ABADDON BLACK

LAYER SKAVENBLIGHT DINGE

LAYER STORMVERMIN FUR

LAYER USHABTI BONE

BASE CALEDOR SKY

LAYER TEMPLE GUARD BLUE

EDGE BAHARROTH BLUE

LAYER WHITE SCAR

