

Free Downloads of Build Instructions,
Assembly Booklets & How To Guides

BuildInstructions.com

WARHAMMER 40,000



ARMAGEDDON BATTALION: ASTRA MILITARUM

BATAILLON D'ARMAGEDDON: ASTRA MILITARUM | BATALLÓN DE ARMAGEDDON: ASTRA MILITARUM | ARMAGEDDON-BATAILLON DES ASTRA MILITARUM
ARMAGEDDON - BATTAGLIONE: ASTRA MILITARUM | アルマゲドン・バタリオン: アストラ・ミリタルム | 哈米吉多顿战营: 星界军



! READ THIS FIRST | À LIRE EN PRIORITÉ | BITTE BEACHTE | LEE ESTO PRIMERO | LEGGI PRIMA QUESTO | 最初にお読みください。| 请优先阅读

EN BEFORE ASSEMBLING YOUR MINIATURES, PLEASE READ THROUGH THE INSTRUCTIONS IN THIS BOOKLET CAREFULLY. A pair of plastic cutters are required to remove the plastic components in this kit from their frame. We advise using a mouldline scraping tool to clean up the parts. To assemble your model you will need glue suitable for plastic models. We recommend you follow all instructions and warnings provided with any hobby accessories you purchase.

FR AVANT D'ASSEMBLER VOS FIGURINES, VEUILLEZ LIRE ATTENTIVEMENT LES INSTRUCTIONS DE CE LIVRET. Une pince coupante est requise pour retirer chaque élément de sa grappe plastique. Nous vous conseillons d'utiliser un ébarboir pour faire disparaître les lignes de moulage. Pour assembler votre figurine, vous aurez besoin d'une colle spéciale pour le plastique. Nous vous recommandons de suivre les instructions et de respecter les mises en garde fournies avec ces outils que vous achetez.

ES POR FAVOR, LEE CUIDADOSAMENTE ESTE LIBRETO DE INSTRUCCIONES ANTES DE EMPEZAR A MONTAR LAS MINIATURAS. Te harán falta unas tenazas para plástico a fin de separar las piezas de la matriz. También aconsejamos una herramienta para rebabas a fin de limpiar cada pieza. Para montar la miniatura necesitarás pegamento para plástico. Recomendamos seguir las instrucciones y advertencias que figuren en los accesorios de hobby que vayas a emplear.

DE BEVOR DU DEINE MINIATUREN ZUSAMMENBAUST, BITTE LIES DIR DIE ANWEISUNGEN IN DIESEM BOOKLET SORGSAM DURCH. Du benötigst einen Kunststoffseitenschneider, um die Kunststoffteile aus diesem Bausatz aus ihrem Gussrahmen zu trennen. Wir empfehlen, einen Gussgratentferner zu verwenden, um die Teile zu säubern. Für den Zusammenbau deines Modells benötigst du für Kunststoffmodelle geeigneten Kleber. Wir empfehlen, dass du allen Anweisungen und Warnhinweisen folgst, die für all das Hobbyzubehör, das du kaufst, gelten.

IT PRIMA DI ASSEMBLARE LE MINIATURE LEGGI CON ATTENZIONE LE ISTRUZIONI IN QUESTO LIBRETTO. Per rimuovere dallo sprue i componenti in plastica di questo kit è necessario un paio di tronchesine per plastica. Consigliamo l'utilizzo di un attrezzo per ripulire. Per assemblare il modello hai bisogno di colla idonea ai modelli di plastica. Consigliamo di seguire tutte le istruzioni e le avvertenze che accompagnano gli strumenti hobbistici acquistati.

JA ミニチュアを組み立てる前に、この冊子の説明をよくお読みください。このキットのプラスチック部品をフレームから取り外すには、プラスチック用カッターが必要です。パーツの表面を整えるには、モールドライン・スクレイピングツールを使用することをお勧めします。組み立てにはプラスチックミニチュア用の接着剤が必要です。購入したホビー用品に記載されているすべての指示と警告に従うことをお勧めします。

ZH 在组装您的微缩模型之前，请仔细阅读本手册中的说明。您需要塑料剪钳才能从框架中取出板件中的塑料部件。我们建议使用合模线刮刀来清理零件。组装您的模型，您还需要适合塑料模型的胶水。我们建议您遵循模型所附的所有说明和警告。

- ! Special instruction - take care
- ! Instruction spéciale - faites attention
- ! Instrucciones especiales - presta atención
- ! Besondere Anweisung - bitte beachten
- ! Istruzioni speciali: prestare attenzione
- ! 特記事項 - 要注意
- ! 特別説明 - 小心

- 👉 Dry fit stage before gluing
- 👉 Tester avant de coller
- 👉 Comprobar el encaje antes de pegar
- 👉 Positionierung erst ohne Klebstoff ausprobieren
- 👉 Prova a secco prima di incollare
- 👉 接着前にぴったり合わせることを
- 👉 粘着前の假組階段

- 2 Build the number required, up to the limit shown
- 2 Assembler le nombre requis, jusqu'à la limite indiquée
- 2 Monta la cantidad requerida, hasta el límite mostrado
- 2 Bau die benötigte Anzahl, bis zum angegebenen Limit
- 2 Assembla il numero richiesto, fino al limite indicato
- 2 示されている上限を超えないように、必要数を組み立てること
- 2 按要求数量组装直至上限

- 🌀 Variant assembly
- 🌀 Variante d'assemblage
- 🌀 Variante de montaje
- 🌀 Bauvariante
- 🌀 Assemblaggio alternativo
- 🌀 組み立てバリエーション
- 🌀 多种组装方式

- 1 Assembly sequence
- 1 Séquence d'Assemblage
- 1 Secuencia de montaje
- 1 Baureihenfolge
- 1 Sequenza di assemblaggio
- 1 組み立て手順
- 1 拼装顺序

- 🚫 Do not glue the components
- 🚫 Ne pas coller les éléments
- 🚫 No pegar los componentes
- 🚫 Bitte die Teile nicht kleben
- 🚫 Non incollare i componenti
- 🚫 このパーツは接着不可
- 🚫 请勿粘接

- 🔄 Choice of parts
- 🔄 Choix d'éléments
- 🔄 Piezas opcionales
- 🔄 Auswahl an Teilen
- 🔄 Scelta di componenti
- 🔄 パーツの選択
- 🔄 选择部件

- 🖌️ Paint before assembly
- 🖌️ Peindre avant assemblage
- 🖌️ Pintar antes del montaje
- 🖌️ Erst bemalen, dann zusammenbauen
- 🖌️ Dipingi prima dell'assemblaggio
- 🖌️ 組み立て前にペイントすること
- 🖌️ 组装前涂装

- 🔄 Reversible parts
- 🔄 Éléments Réversibles
- 🔄 Piezas reversibles
- 🔄 Beidseitig benutzbar
- 🔄 Componenti a doppia faccia
- 🔄 リバーシブル・パーツ
- 🔄 可翻转部件

- 🔄 Use matching parts
- 🔄 Utiliser les éléments correspondants
- 🔄 Usa las piezas que correspondan
- 🔄 Verwende die passenden Teile
- 🔄 Usa le parti corrispondenti
- 🔄 適合するパーツを使用
- 🔄 使用匹配部件

- x2 Build this many
- x2 Assembler cette quantité
- x2 Monta esta cantidad
- x2 Angegebene Anzahl bauen
- x2 Assembla il numero indicato
- x2 この数だけ組み立てること
- x2 重复步骤

- ✅ Stage complete
- ✅ Étape terminée
- ✅ Paso completado
- ✅ Schritt abgeschlossen
- ✅ Fase completa
- ✅ 完成
- ✅ 完成

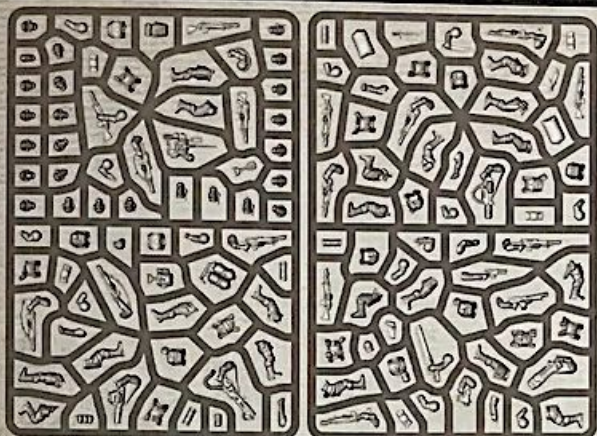
BUILD VARIANTS | VARIANTES D'ASSEMBLAGE | VARIANTES DE MONTAJE | BAUVARIANTEN | VARIANTI D'ASSEMBLAGGIO | バリエーション | 变体版

- ! Assemblies for build variants are colour coded.
- ! Les variantes d'assemblage ont un code couleur.
- ! Las instrucciones para montajes alternativos se indican con un color diferente.
- ! Optionen für Bauvarianten sind farblich markiert.

- ! Le diverse varianti d'assemblaggio sono divise per colore.
- ! バリエーション違いの組み立ては色分けされている。
- ! 变体版拼装部件有颜色区分

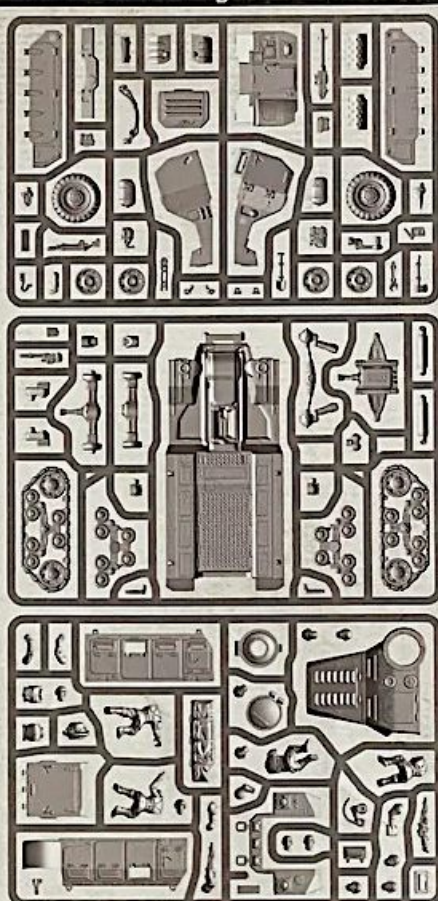


A

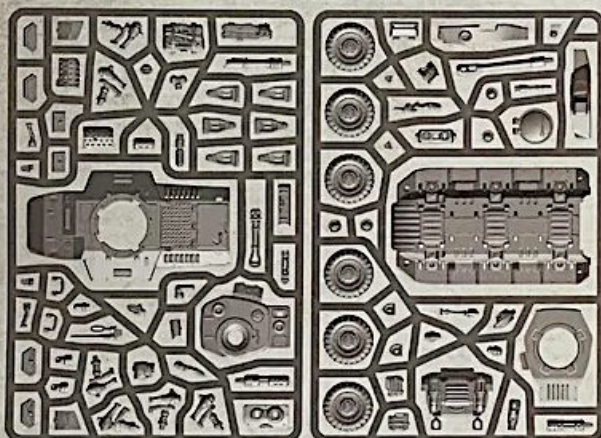


25mm x10

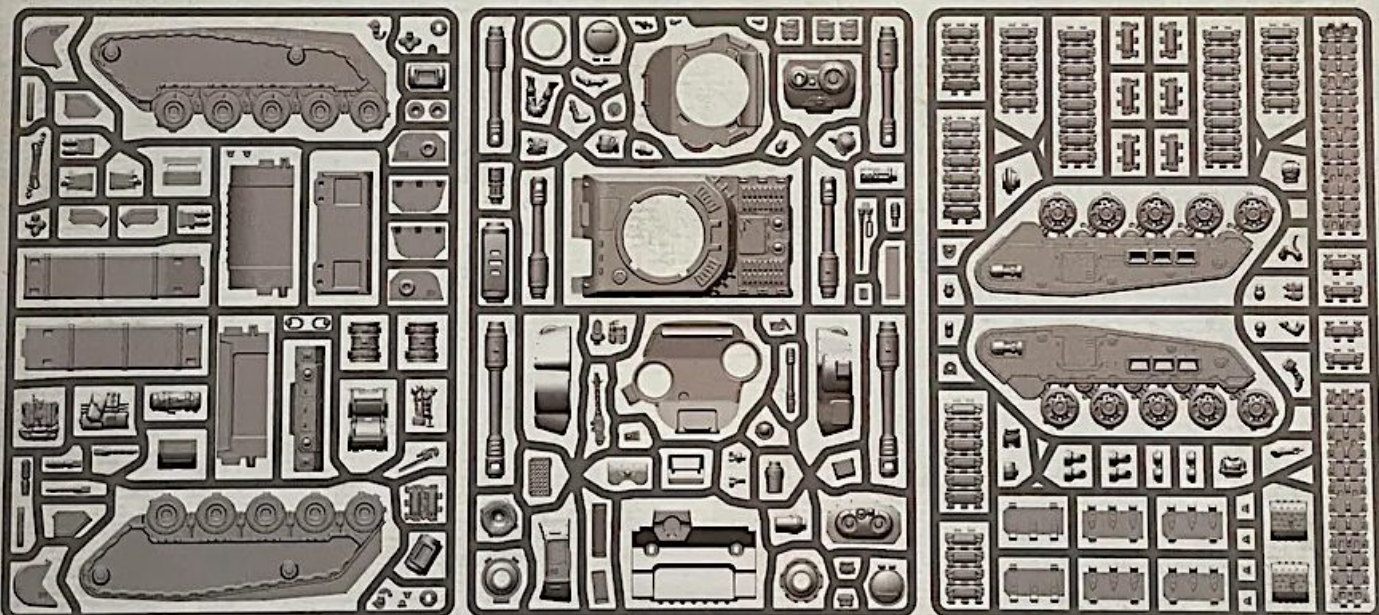
B



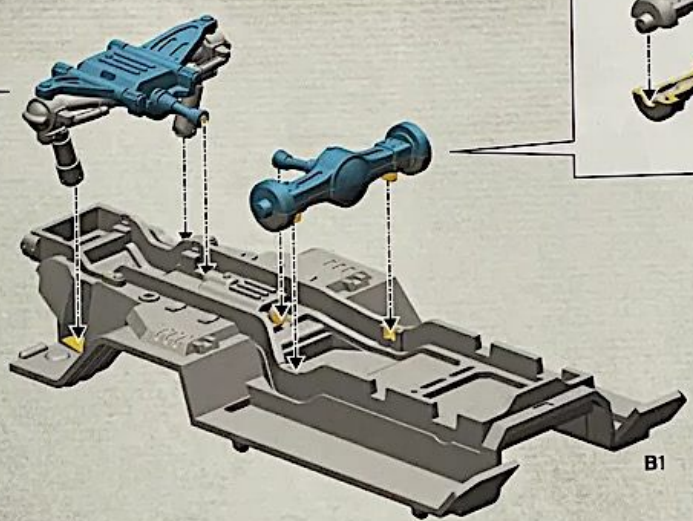
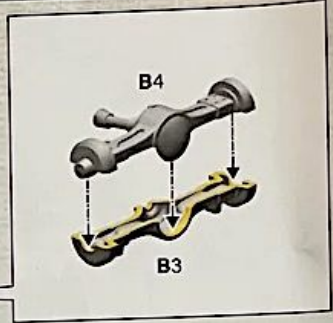
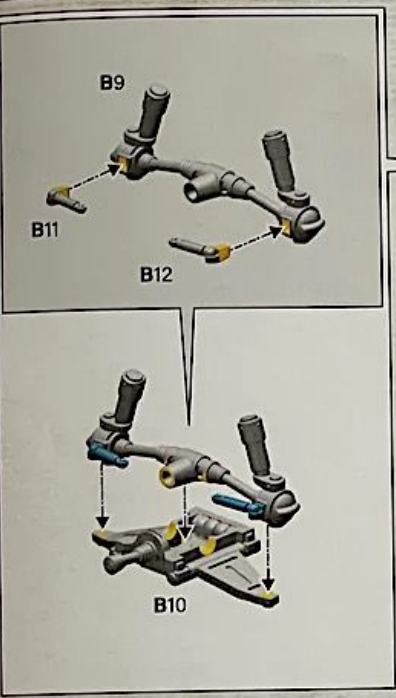
C x2



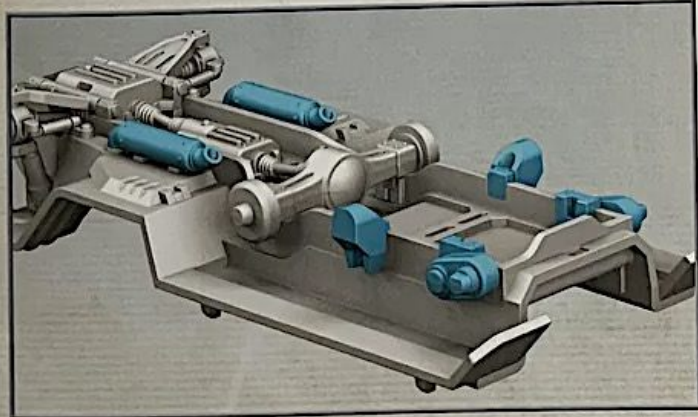
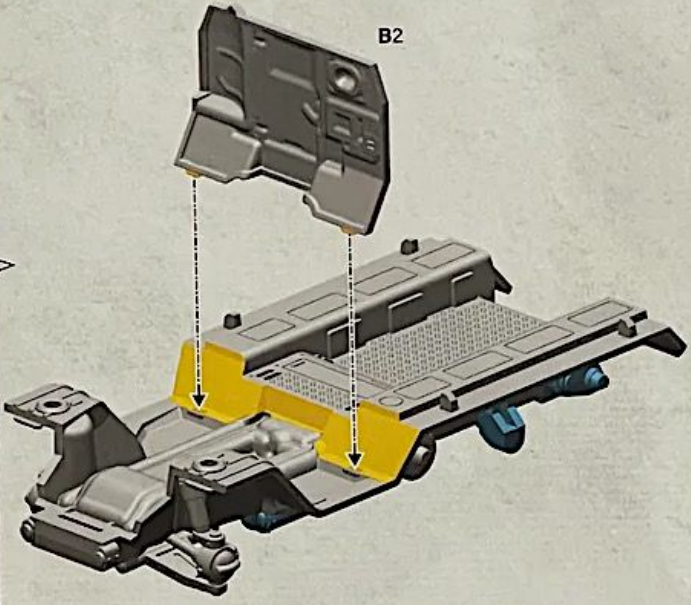
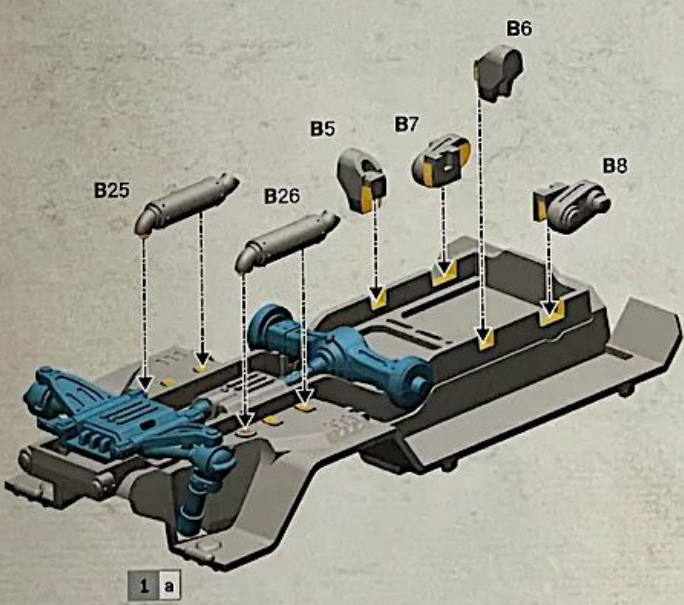
D



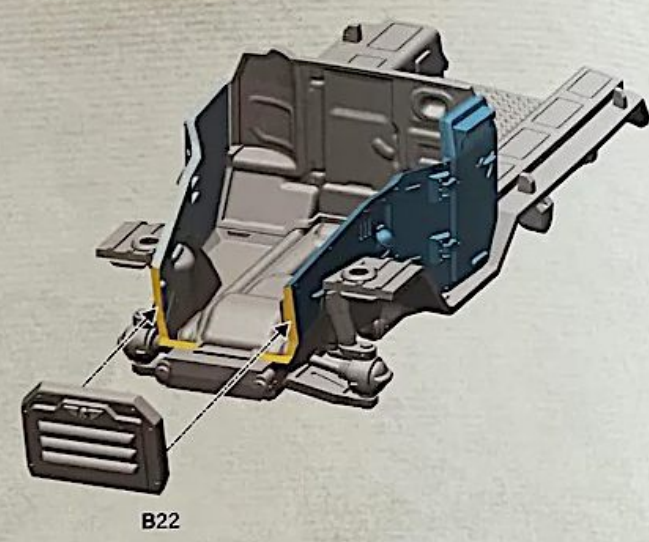
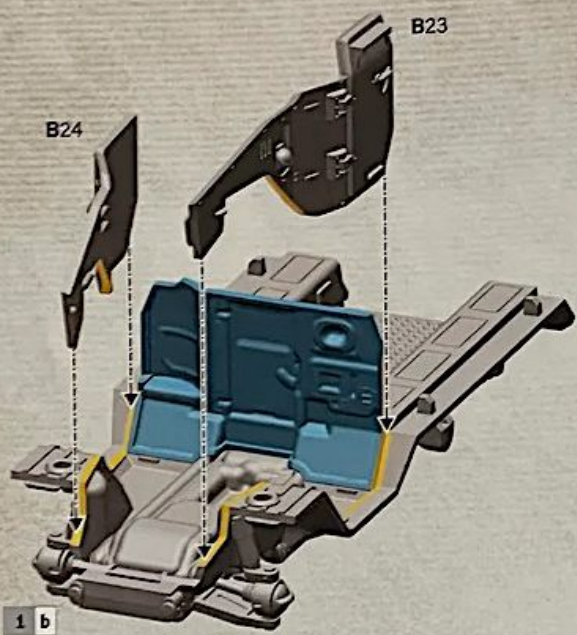
1 a



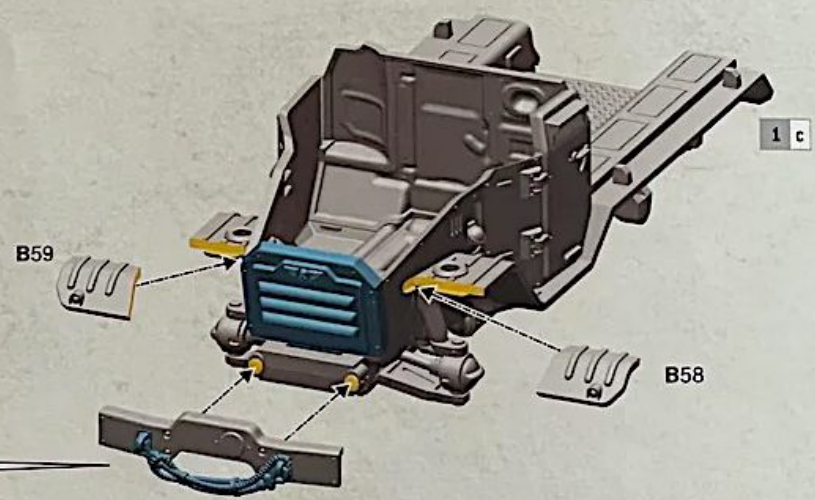
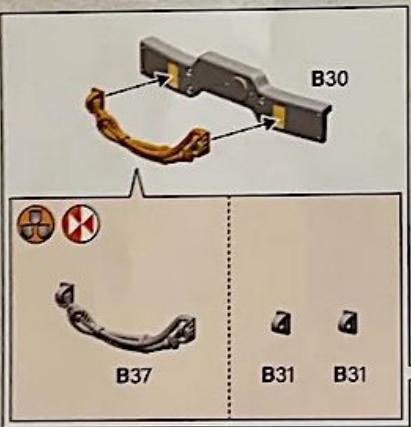
1 b



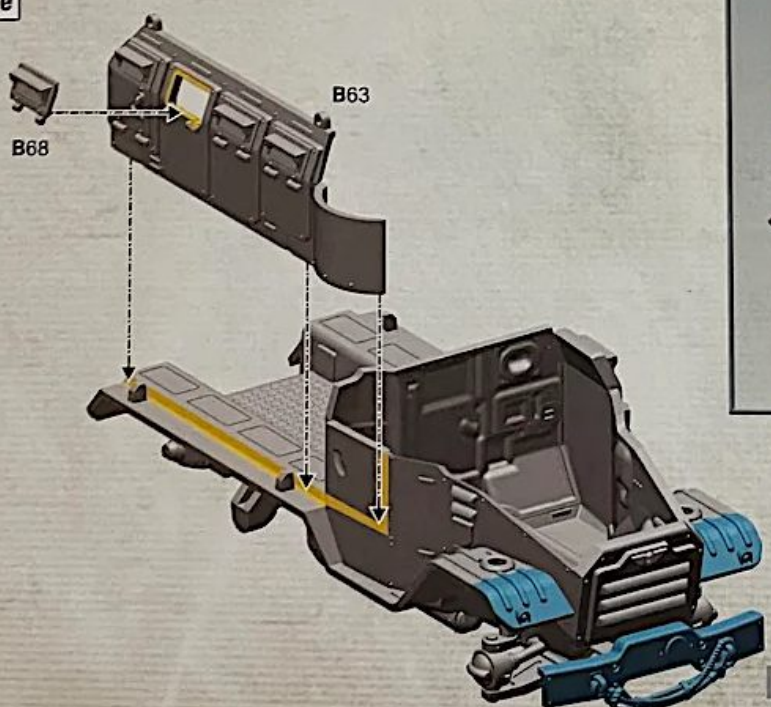
1 c



1 d

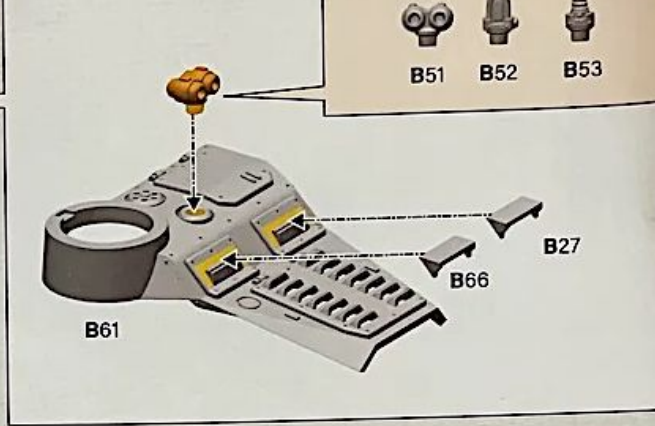
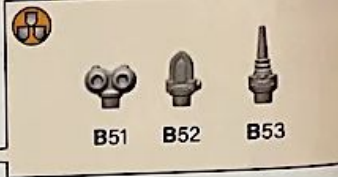
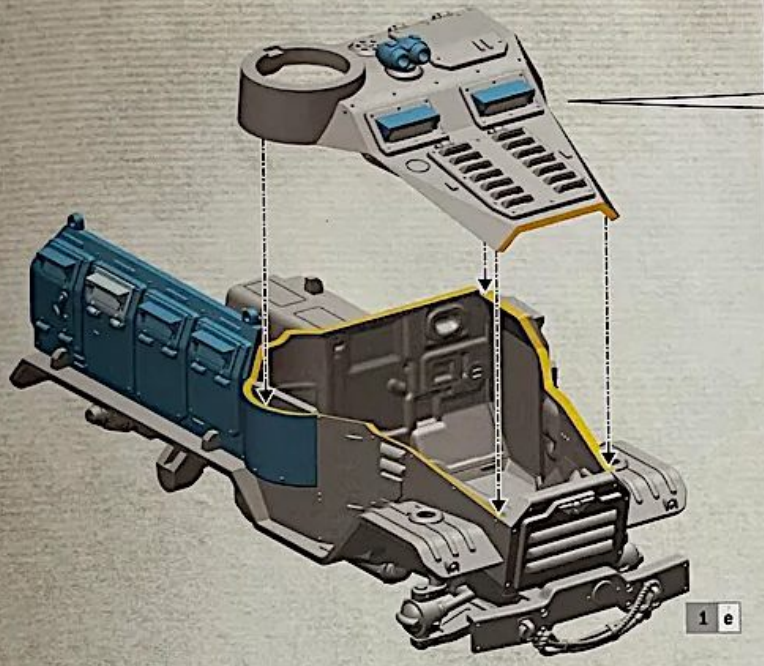


1 e



1 d

1 f



1 e

! 2

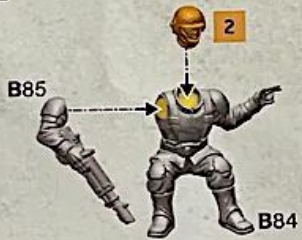
- Interchangeable Parts
- Éléments Interchangeables
- Partes Intercambiables
- Austauschbare Teile
- Componenti Intercambiabili
- 組み換え可能な部品
- 可互換零件



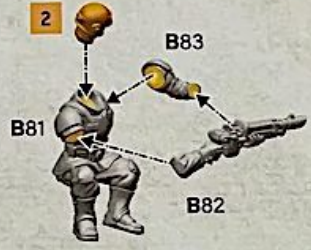
3 a



3 b



3 c



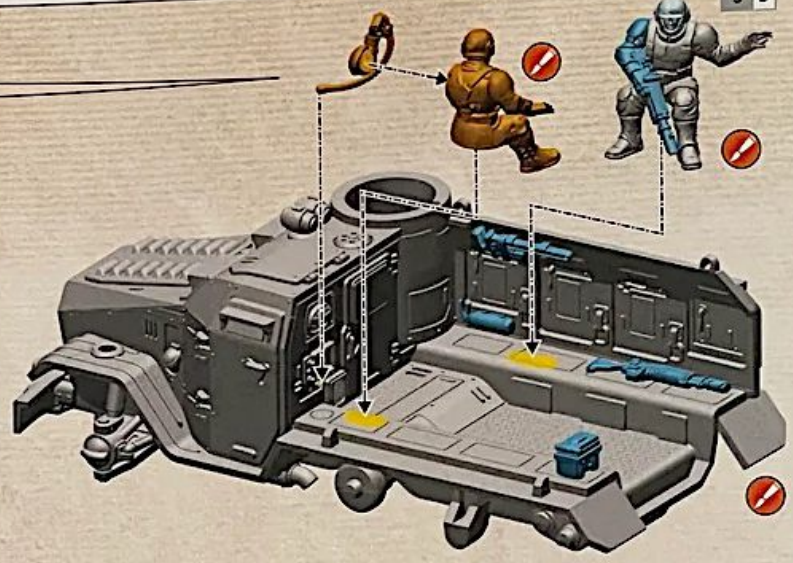
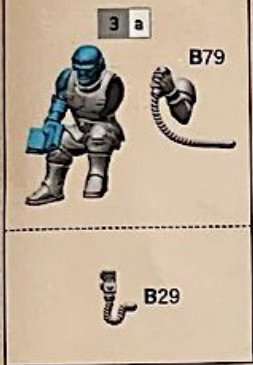
3 d



4 a



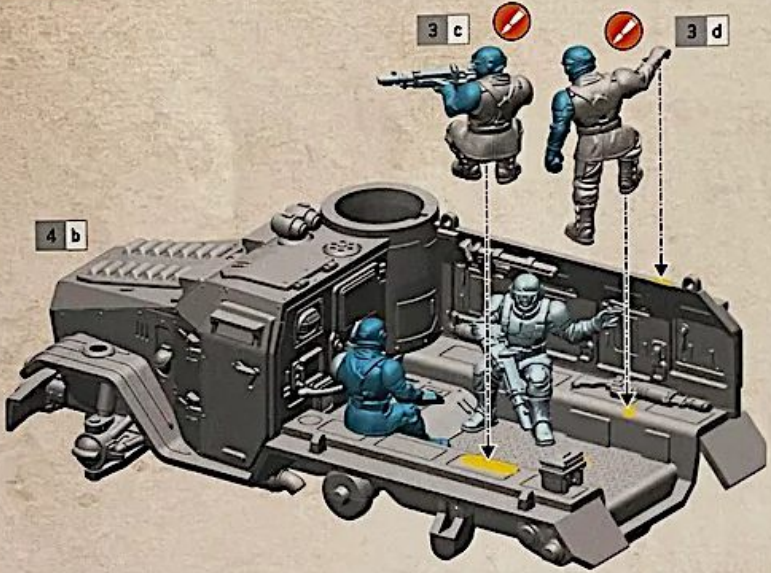
4 b



4 c

3 c 3 d

4 b

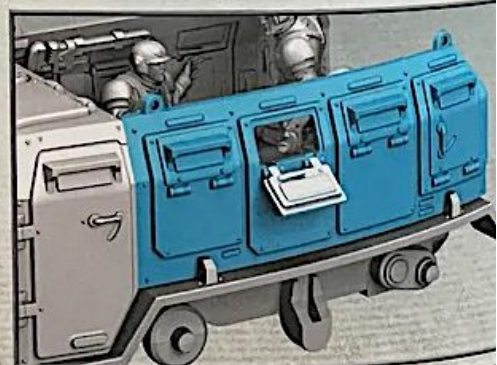
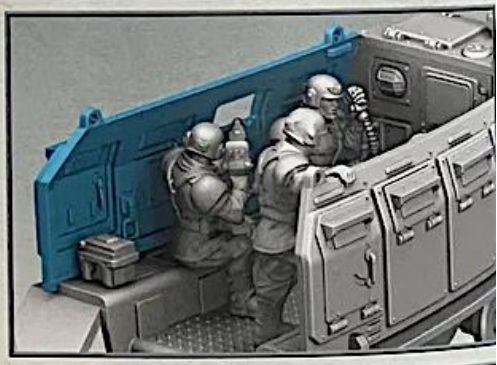
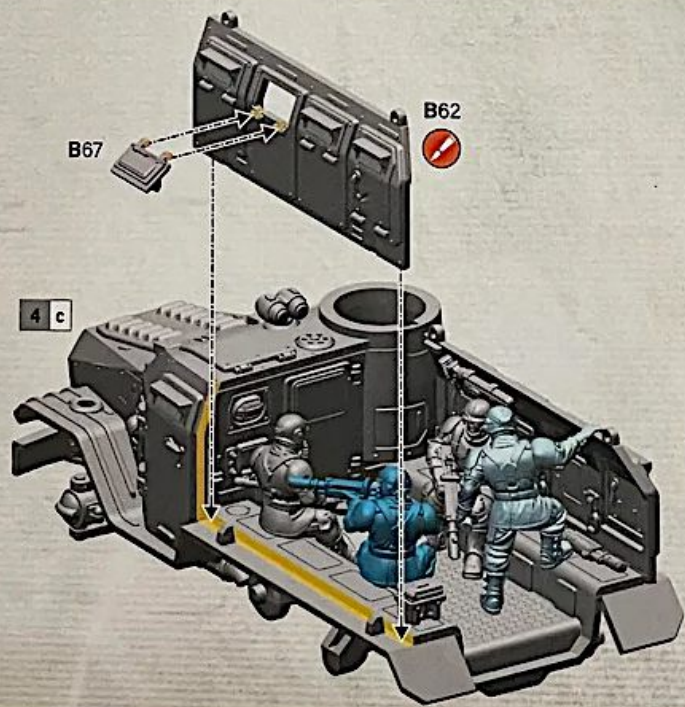


4 d

B67

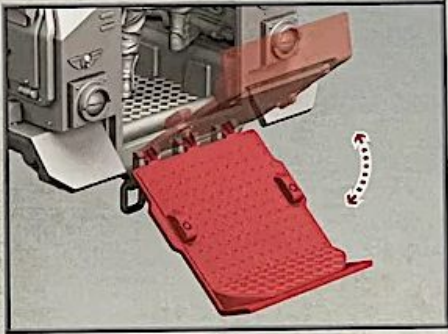
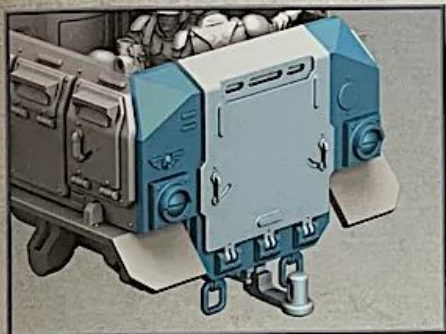
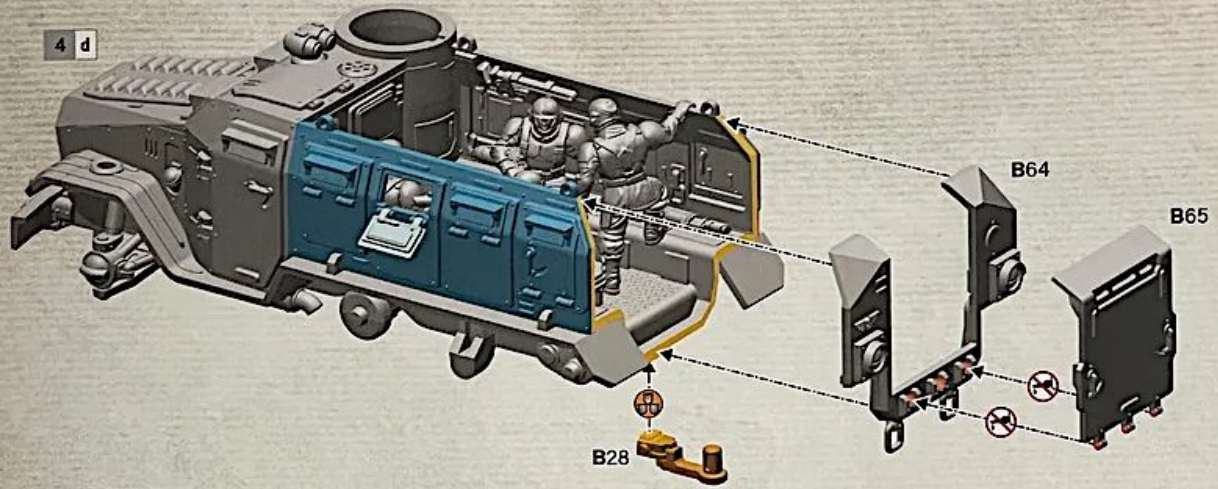
B62

4 c



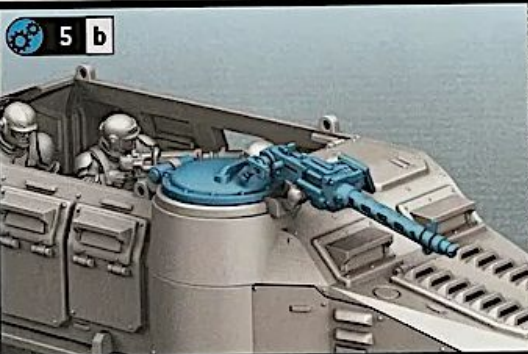
4 e

4 d

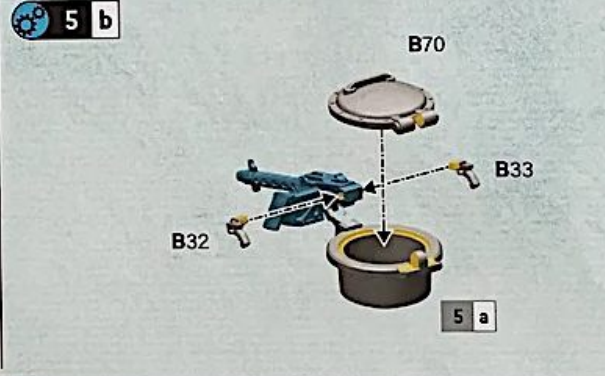
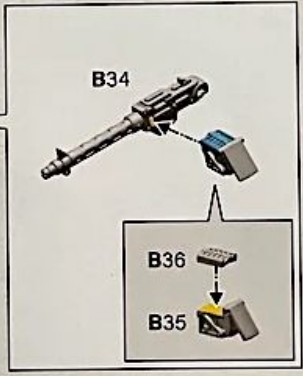


5

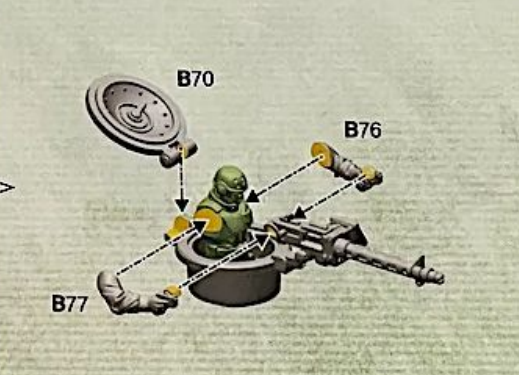
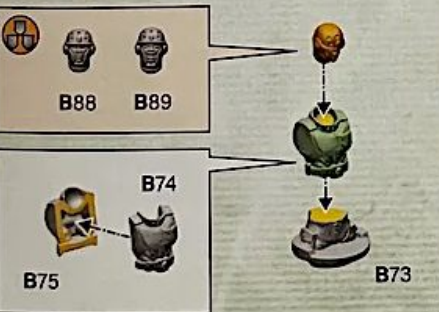
- Choose the variant you want to build
- Choisissez la variante à assembler
- Elige qué versión quieres montar
- Wähle die Variante, die du bauen möchtest
- Scegli la variante che vuoi assemblare
- 組み立てバリエーションの選択
- 选择你喜欢的拼装方式



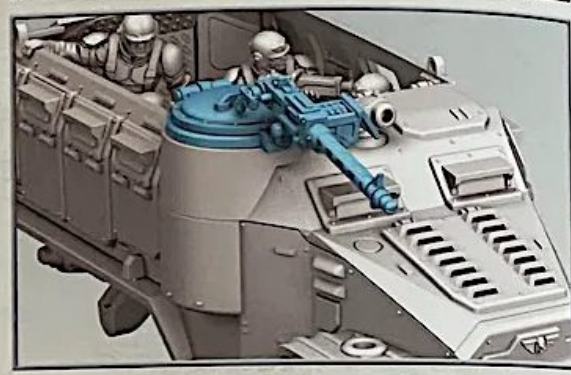
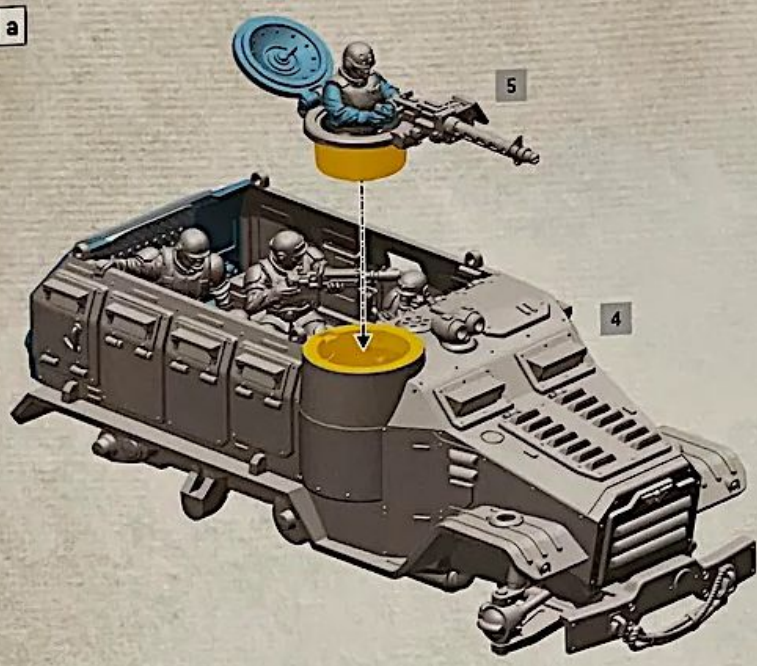
5 a



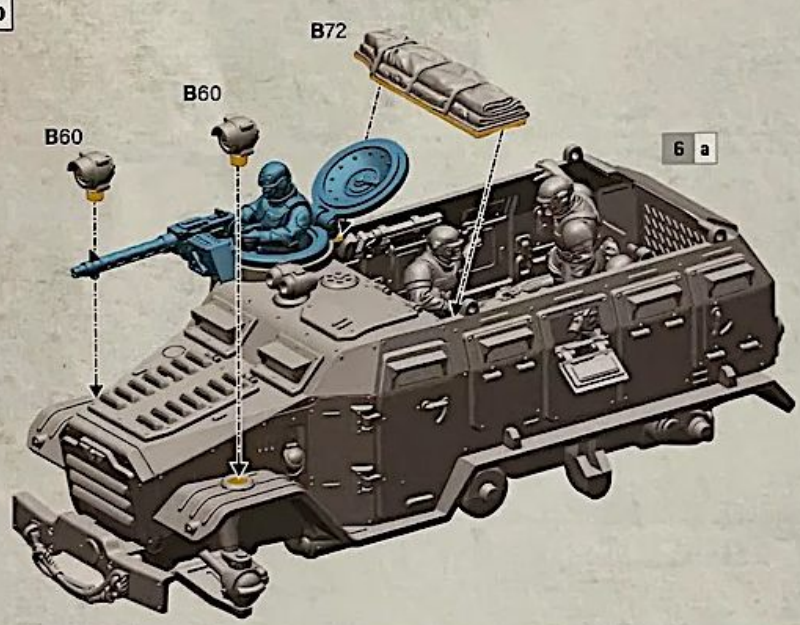
5 c



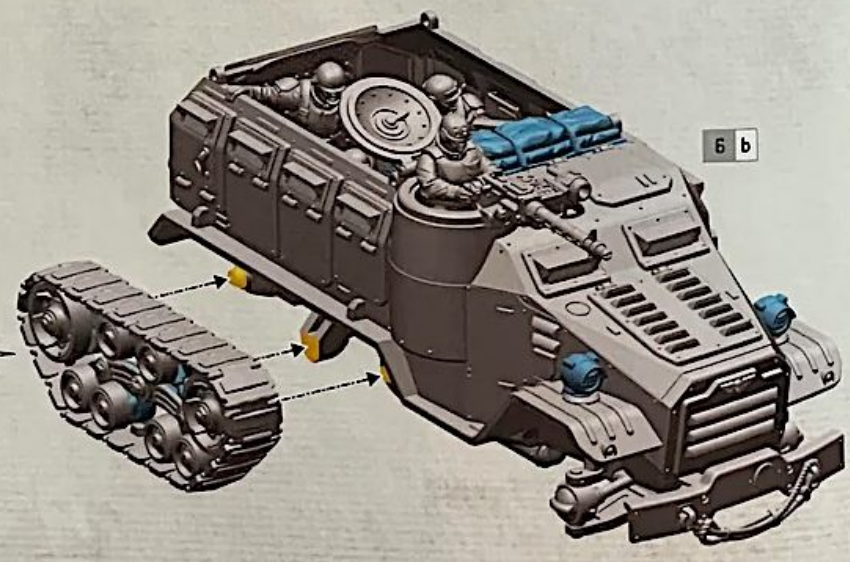
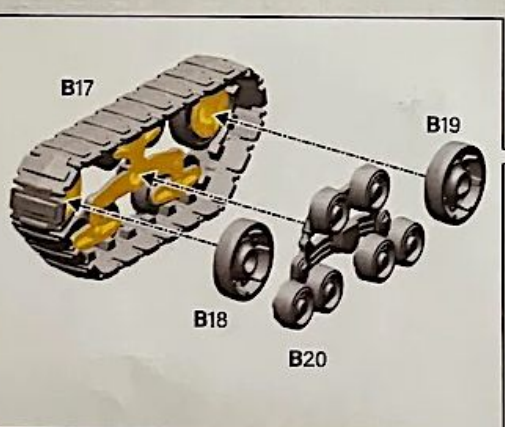
6 a



6 b

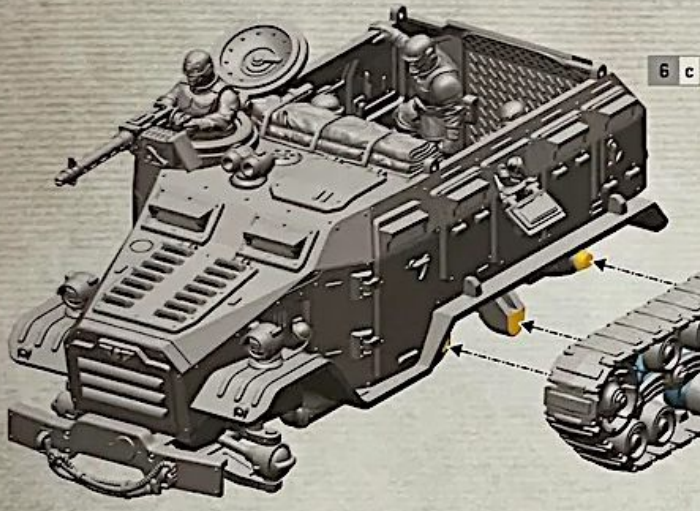


6 c

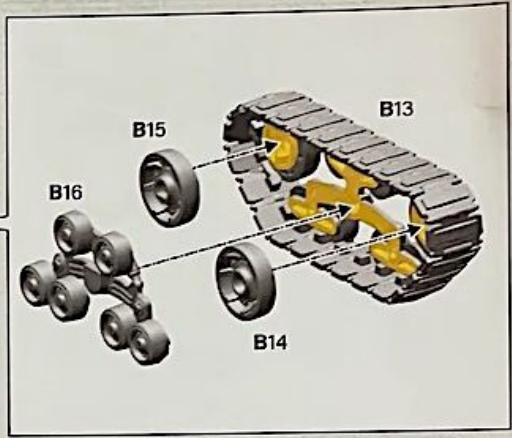


6 b

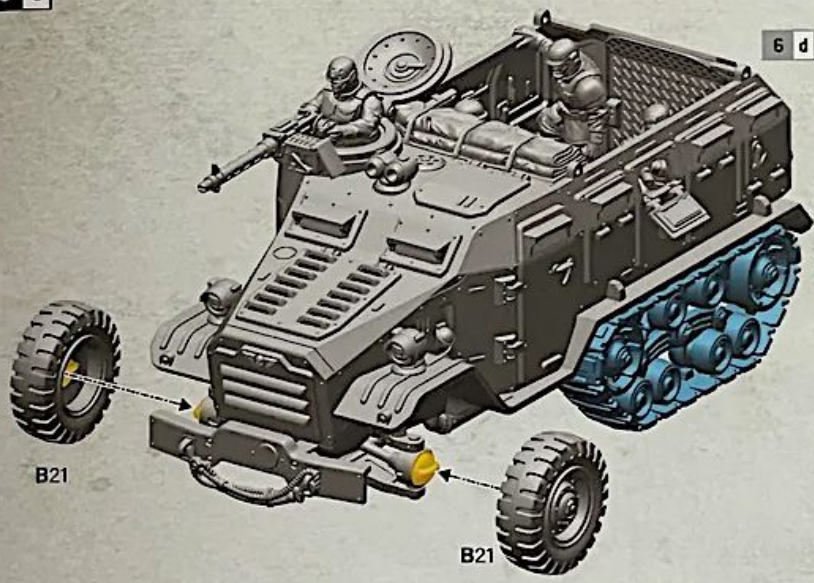
6 d



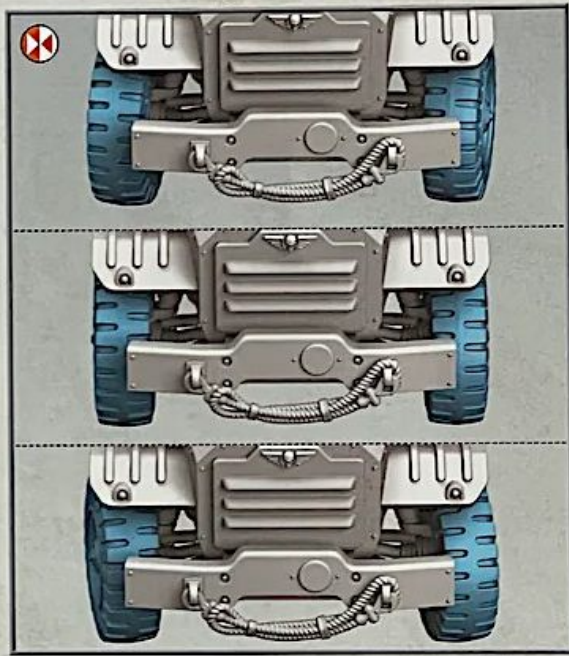
6 c



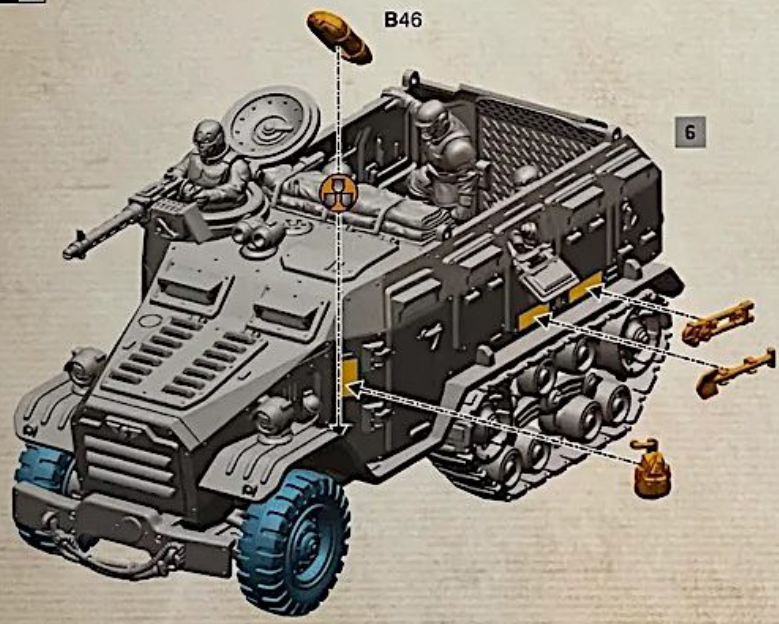
6 e



6 d

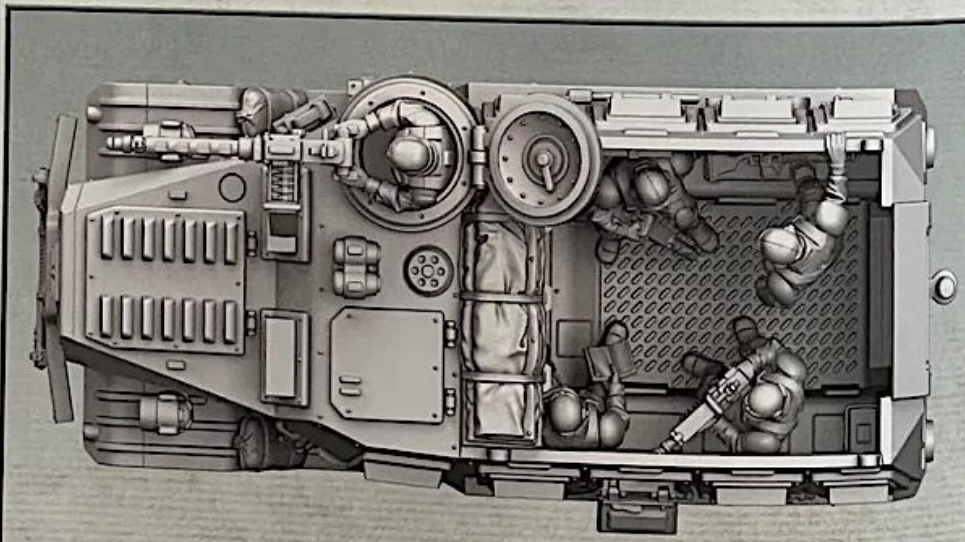
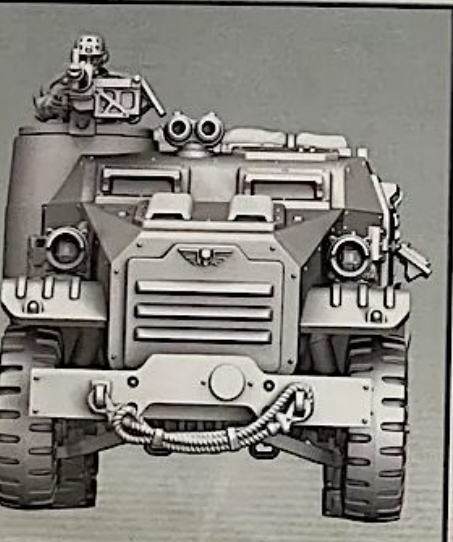
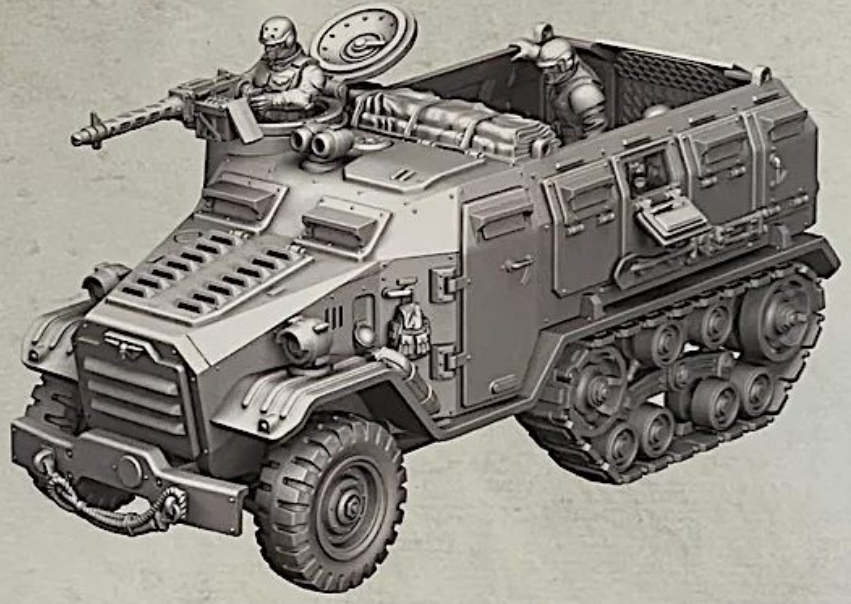
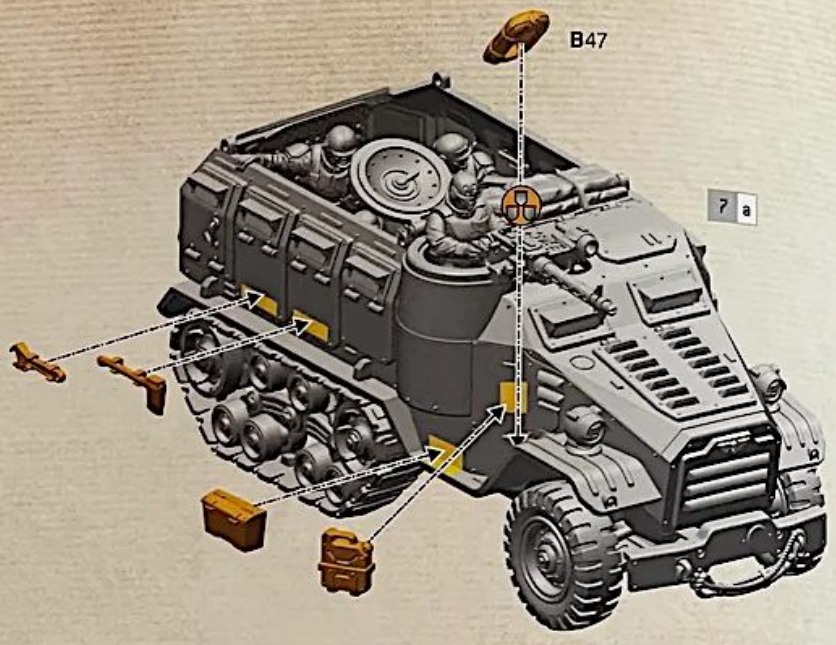


7 a

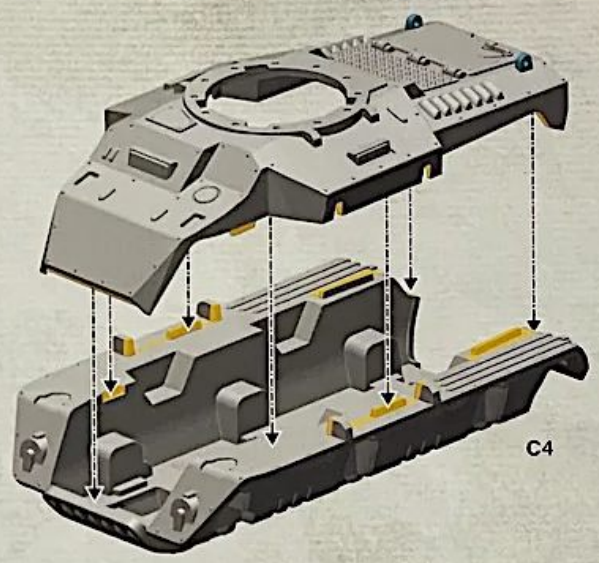
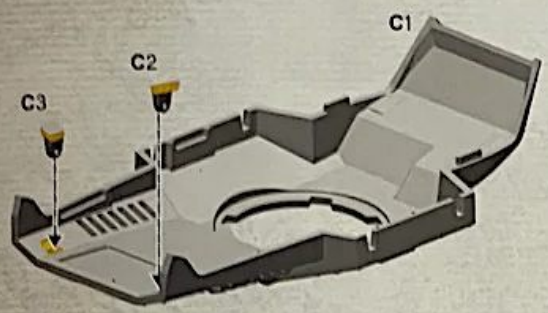


6

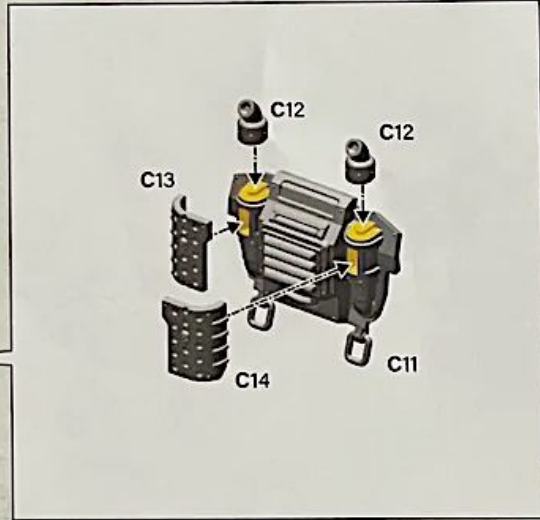
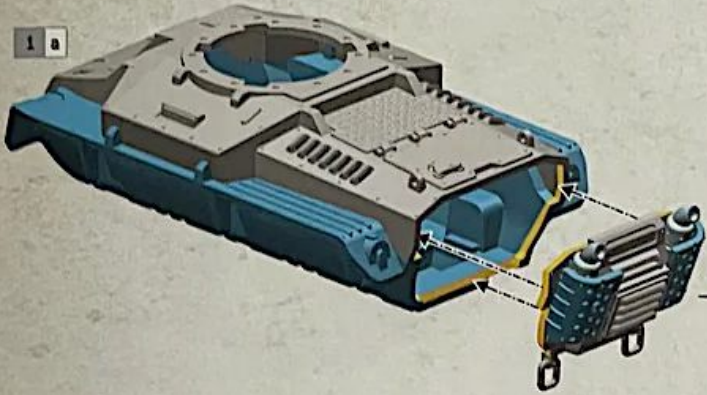




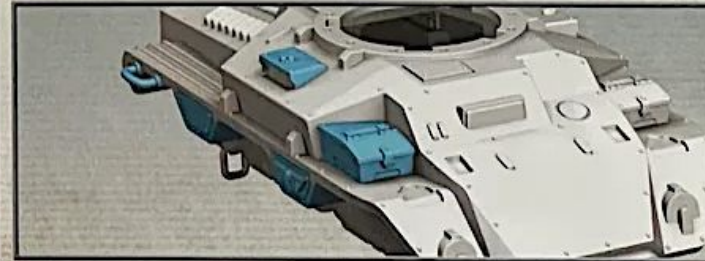
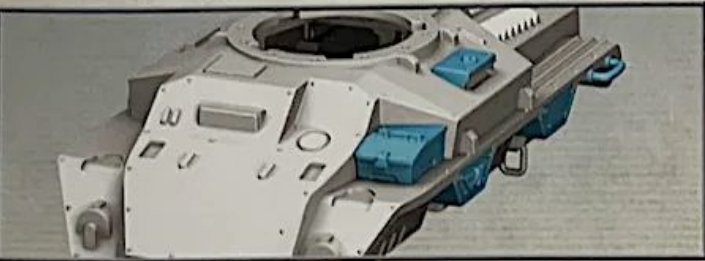
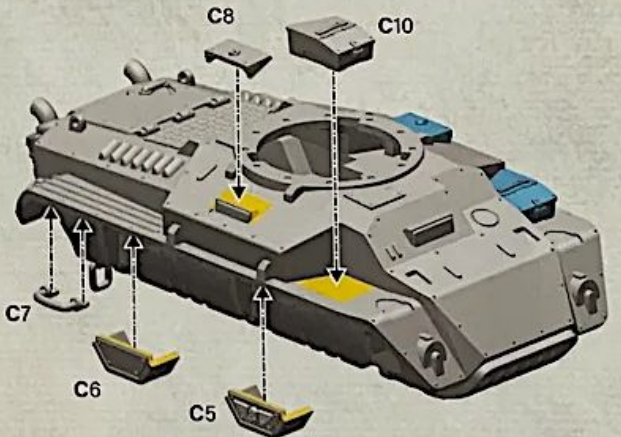
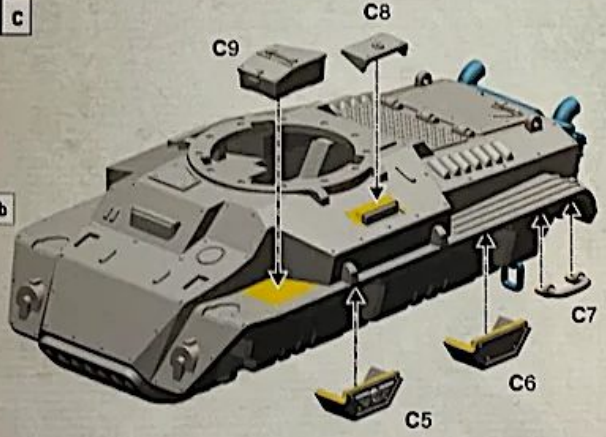
1 a



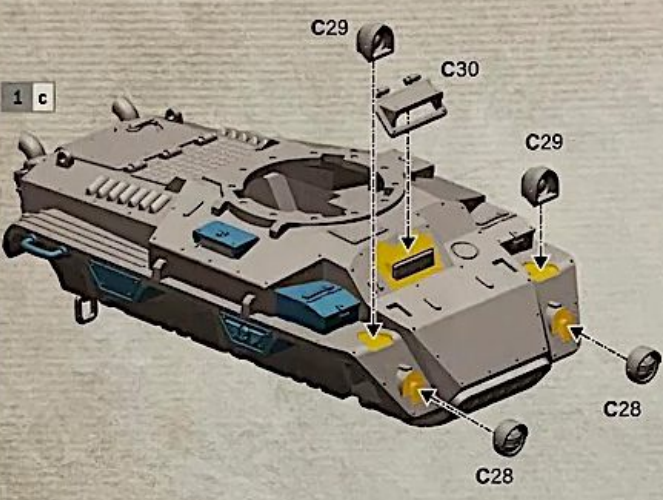
1 b



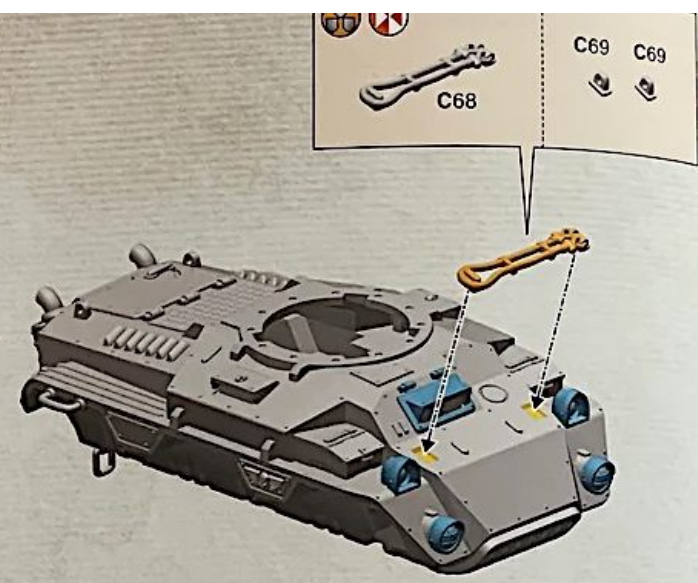
1 c



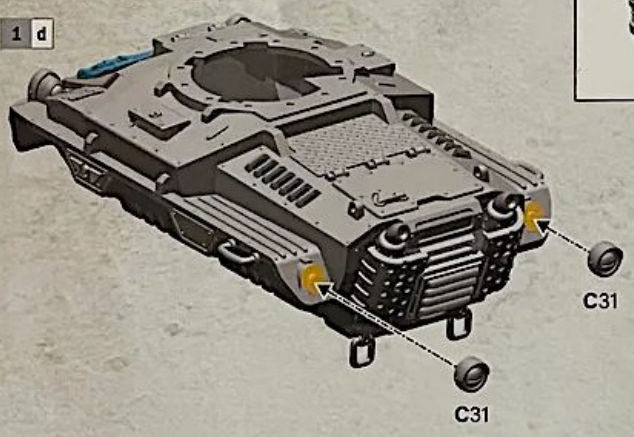
1 d



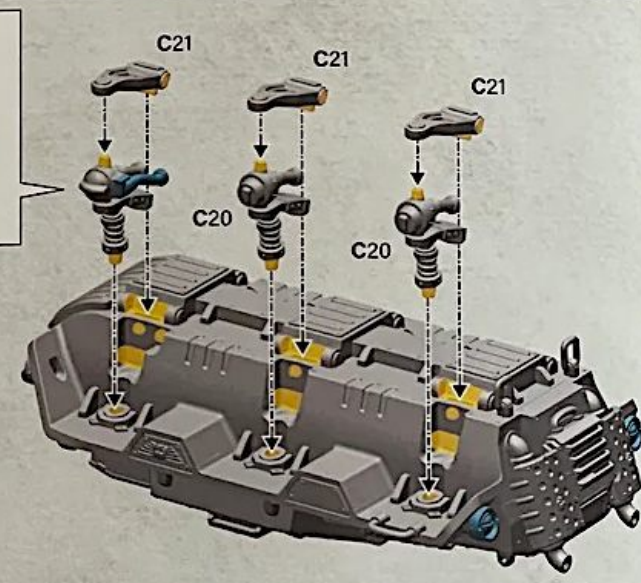
1 c



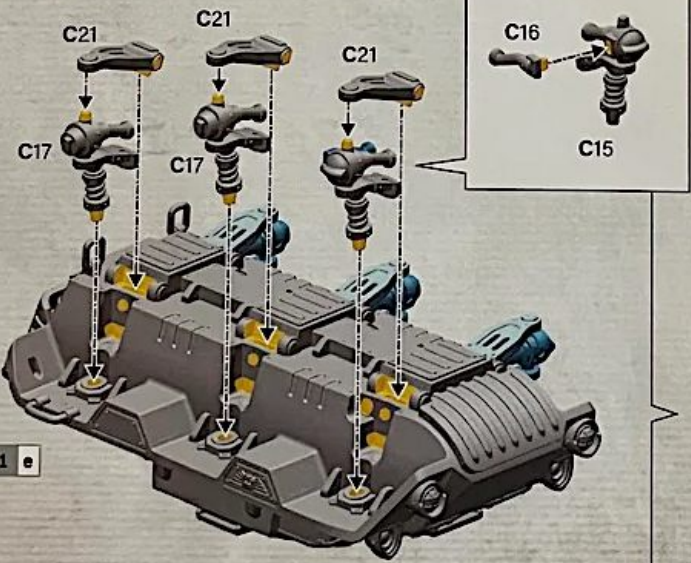
1 e



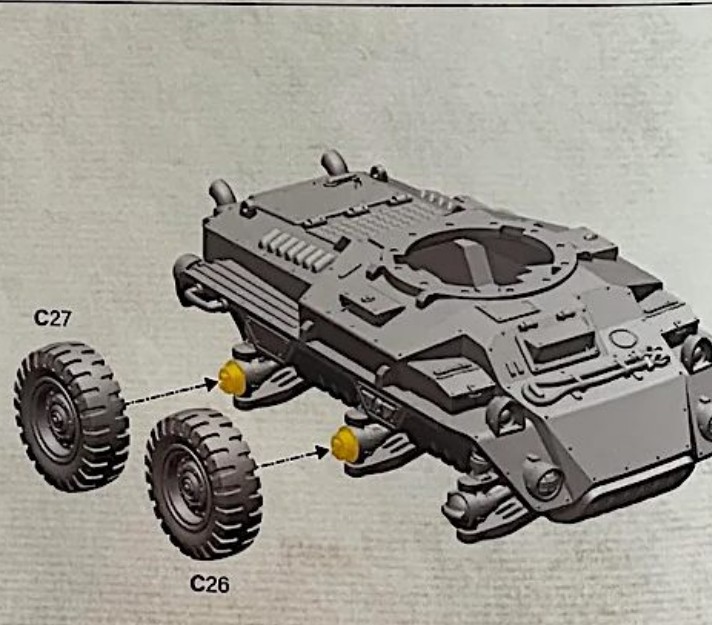
1 d



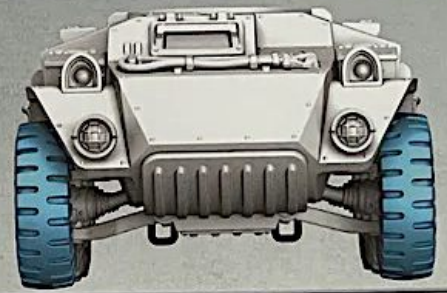
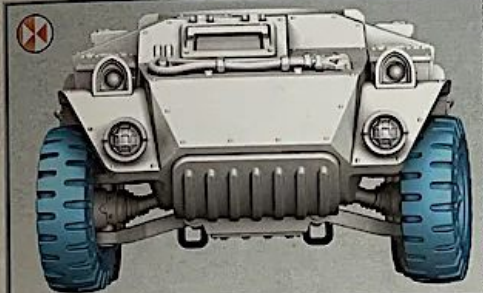
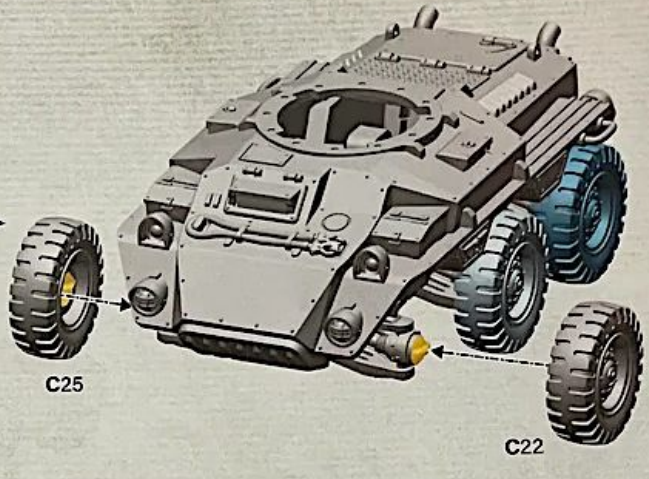
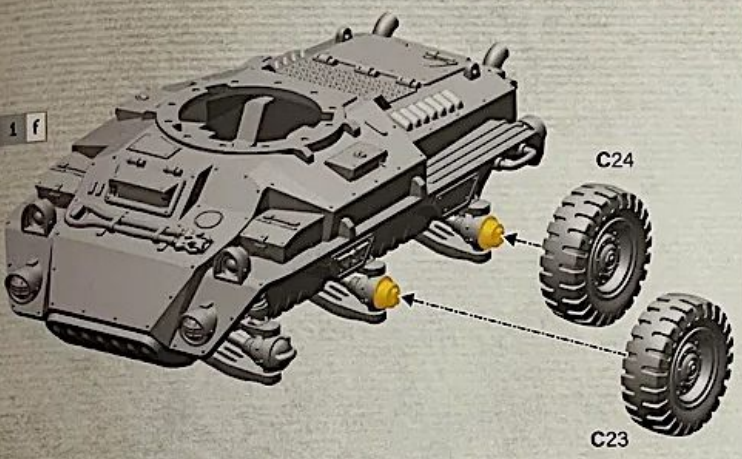
1 f



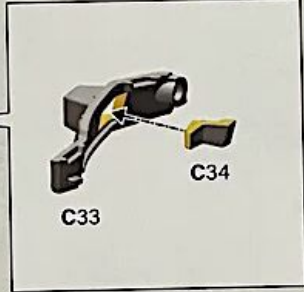
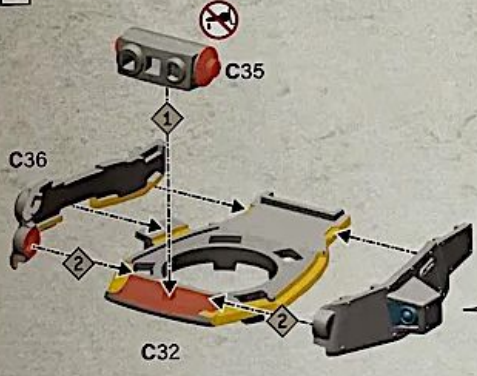
1 e



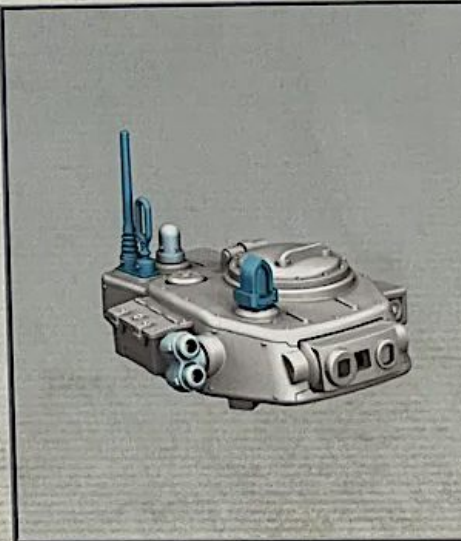
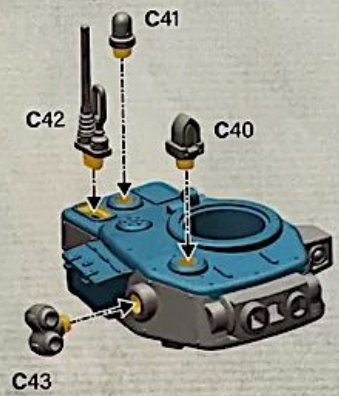
1 g



2 a



2 b



3

- Choose the variant you want to build
- Choisissez la variante à assembler
- Elige qué versión quieres montar
- Wähle die Variante, die du bauen möchtest
- Scegli la variante che vuoi assemblare
- 組み立てバリエーションの選択
- 选择你喜欢的拼装方式

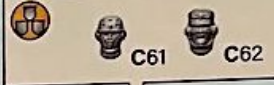
3 a-b



3 c



3 a



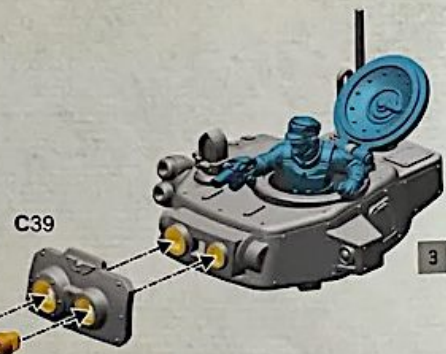
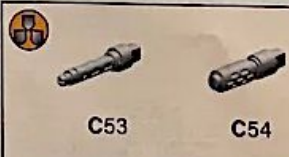
3 b



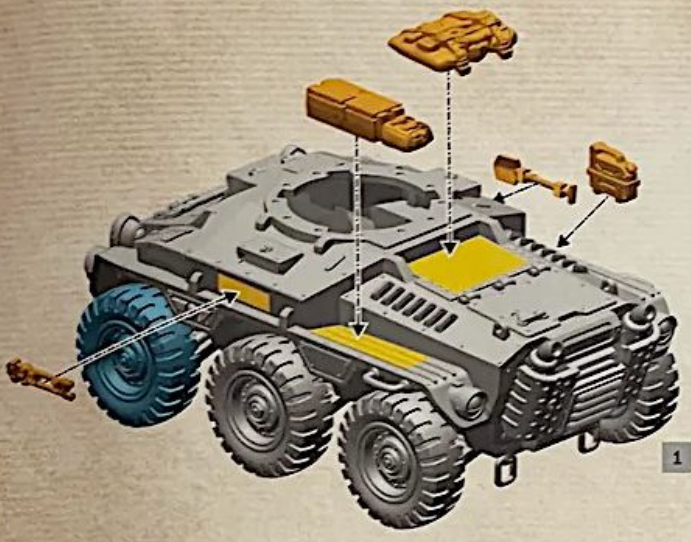
4



4



5 a



1



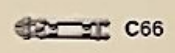
C63
x2



C64



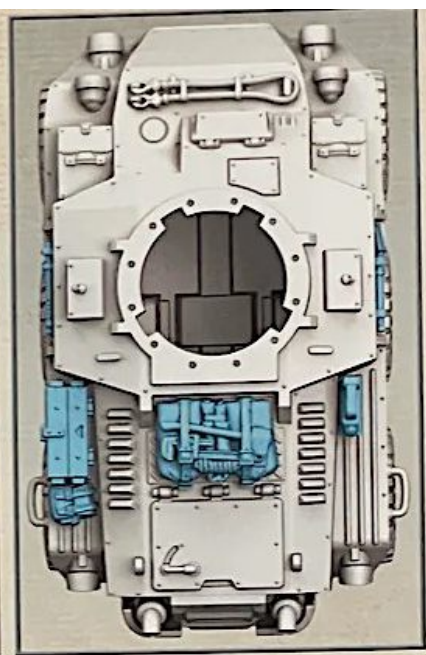
C65



C66



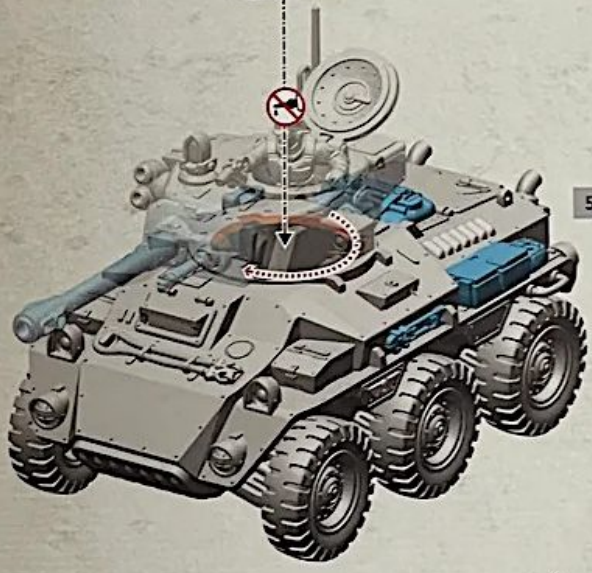
C67



5 b

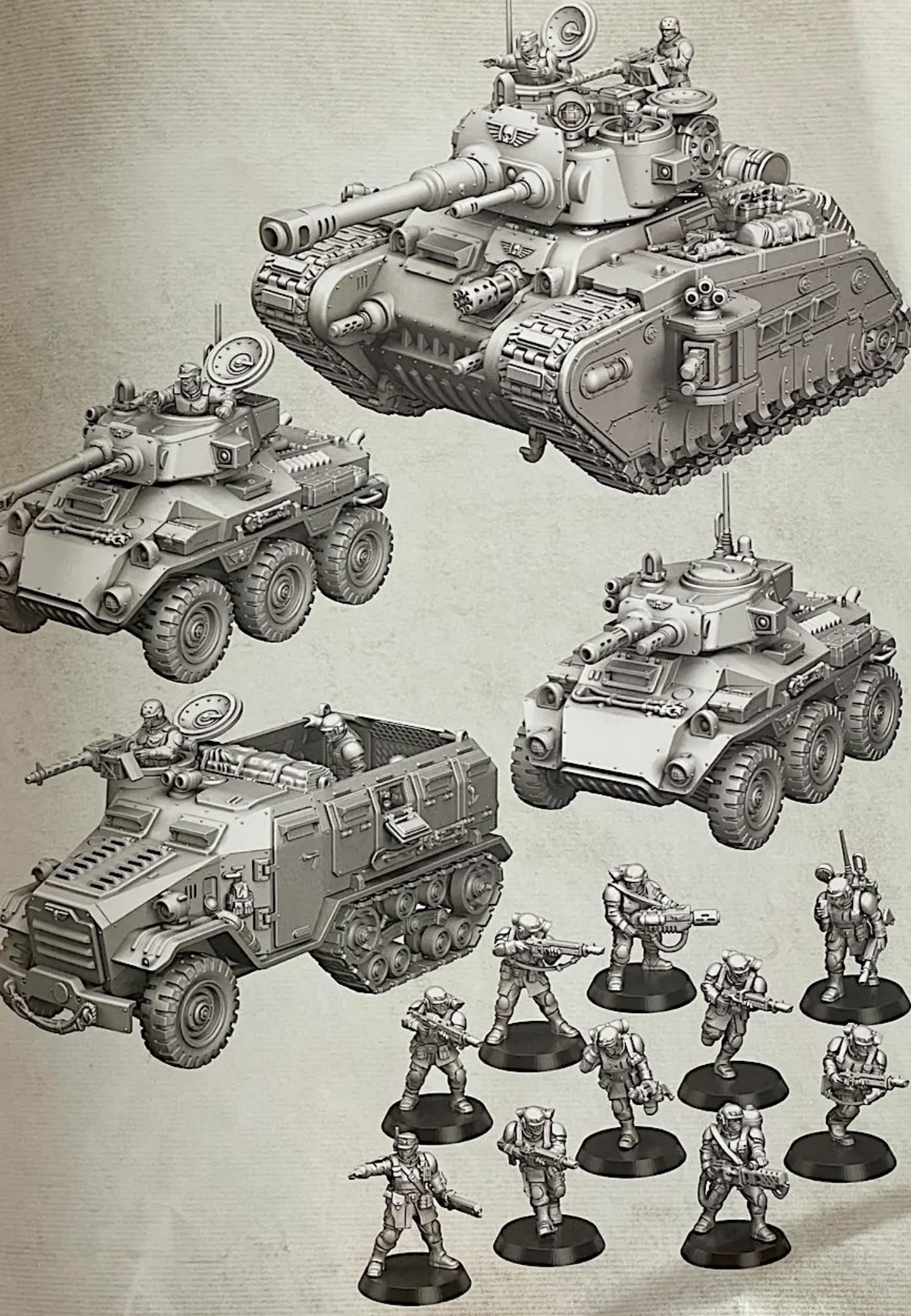


4



5 a







12
DONNEZ
OU
RECYCLEZ



ASSOCIATION



MAGASIN



DÉCHÈTERIE

Adresses sur quefairede mesdechets.fr



MADE IN THE UK

WARHAMMER.COM

Games Workshop Limited, Willow Road, Nottingham, NG7 2WS, UK
© Copyright Games Workshop Limited 2026.