

Free Downloads of Build Instructions,
Assembly Booklets & How To Guides

BuildInstructions.com

WARHAMMER THE HORUS HERESY

LEGIO CUSTODES BATTLE GROUP



READ THIS FIRST | À LIRE EN PRIORITÉ | BITTE BEACHTEN | LEE ESTO PRIMERO | LEGGI PRIMA QUESTO | 最初にお読みください。| 请优先阅读

ENG BEFORE ASSEMBLING YOUR MINIATURES, PLEASE READ THROUGH THE INSTRUCTIONS IN THIS BOOKLET CAREFULLY.

A pair of plastic cutters is required to remove the plastic components in this kit from their frame. We advise using a mouldline scraping tool to clean up the parts. To assemble your model you will need plastic glue. Games Workshop sells Citadel Fine Detail Cutters, Citadel Mouldline Removers and Citadel Plastic Glue, but does not recommend these products for use by children under the age of 16 without adult supervision.

FRE AVANT D'ASSEMBLER VOS FIGURINES, VEUILLEZ LIRE ATTENTIVEMENT LES INSTRUCTIONS DE CE LIVRET.

Une pince coupante est requise pour détacher chaque élément de sa grappe plastique. Nous vous recommandons l'utilisation d'un ébarboir pour gratter chaque élément. Pour l'assemblage, vous aurez besoin de colle plastique. Games Workshop commercialise les Pinces de Précision Citadel, l'Ébarboir Citadel et la Colle Plastique Citadel, mais n'en recommande pas l'utilisation aux enfants de moins de 16 ans sans la supervision d'un adulte.

SPA POR FAVOR, LEE CUIDADOSAMENTE ESTE LIBRETO DE INSTRUCCIONES ANTES DE EMPEZAR A MONTAR LAS MINIATURAS.

Te harán falta unas tenazas para plástico a fin de separar las piezas de la matriz. También aconsejamos una herramienta para quitar rebabas a fin de limpiar cada pieza. Para montar la miniatura necesitarás pegamento para plástico. Games Workshop vende Tenazas de detalle superfino, Quitarrebabas Citadel y Pegamento para plástico Citadel, pero no recomienda estos productos a menores de 16 años sin supervisión de un adulto.

GER VOR DEM ZUSAMMENBAU DER MINIATUREN BITTE DIE ANWEISUNGEN IN DIESER ANLEITUNG AUFMERKSAM DURCHLESEN.

Du benötigst einen Kunststoffseitenschneider, um die Kunststoffbauteile aus dem Gussrahmen herauszutrennen. Außerdem empfehlen wir, die Bauteile mit einem Gussgratentferner zu säubern. Um dein Modell zusammenzubauen, benötigst du Kunststoffkleber. Games Workshop bietet Präzisions-Seitenschneider und Gussgratentferner von Citadel sowie Citadel-Kunststoffkleber an, empfiehlt aber, dass Kinder unter 16 Jahren diese nur unter Aufsicht eines Erwachsenen benutzen.

ITA PRIMA DI ASSEMBLARE LE TUE MINIATURE LEGGI ATTENTAMENTE TUTTE LE ISTRUZIONI DI QUESTO LIBRETTO.

Sono necessarie un paio di tronchesine per plastica per staccare i componenti dai loro sprue. Consigliamo di usare un attrezzo apposito per pulire i componenti. Per assemblare il modello avrai bisogno di colla per plastica. Games Workshop vende Tronchesine di ultraprecisione Citadel, Attrezzo per ripulire Citadel e Colla per plastica Citadel, ma non consiglia questi prodotti ad un pubblico minore di 16 anni senza la supervisione di un adulto.

日本語 始まる前に必ず説明書をお読みください。

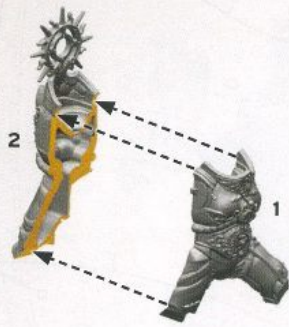
本キット内のフレームからプラスチックパーツを切り離すためには、ニッパーが必要です。パーツのモールドを平らにするには、専用ツールの使用をお勧めいたします。本キットの組み立てには、プラ用接着剤が必要です。ゲームズワークショップはスーパー・ファインディテール・カッター、シタデル・プラスチックグルー、シタデル・モールドラインリムーバーを販売しておりますが、16歳以下の子供が大人の監督なしにこれらの道具を使用されることをお勧めしません。

中文 在组装您的微缩模型之前，请仔细阅读本手册中的说明。

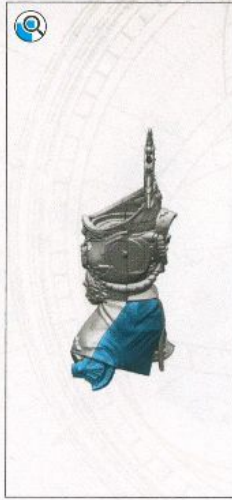
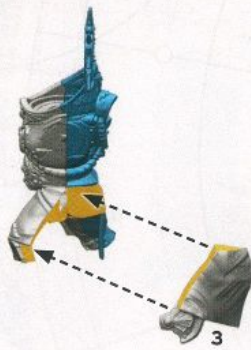
您需要一把模型剪将塑料部件从板件上剪下来。我们建议使用横线刮刀来处理零件。组装时您还需要用到塑料胶水。您可以从 Games Workshop 处购买到 Citadel 精密剪钳、Citadel 横线刮刀和 Citadel 塑料胶水，但 16 岁以下儿童不得在没有成年人监护的情况下使用这些产品。

SHIELD CAPTAIN

1A



1B



1c



1D



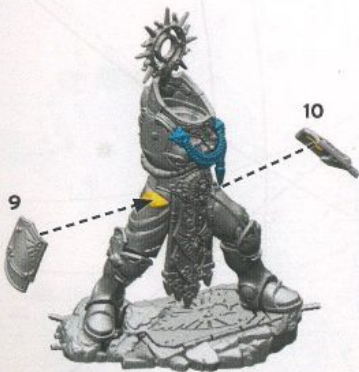
1E



1F



1G



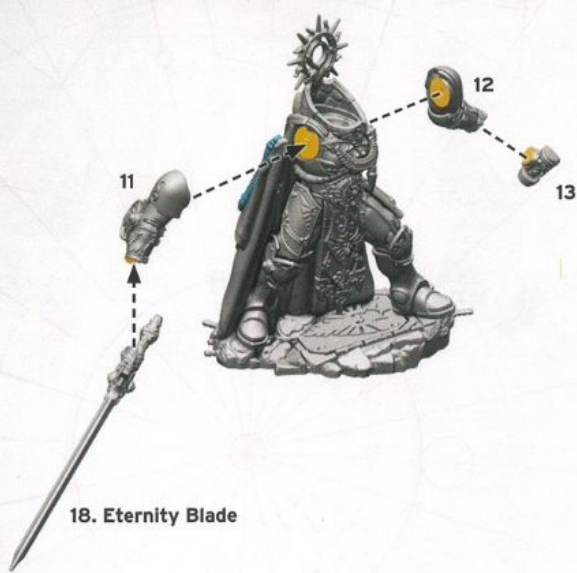
1H



1I



1j



18. Eternity Blade

1k

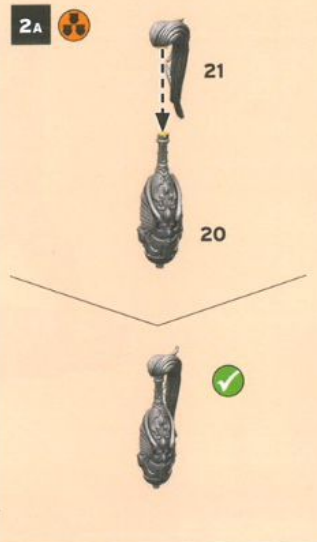


1l

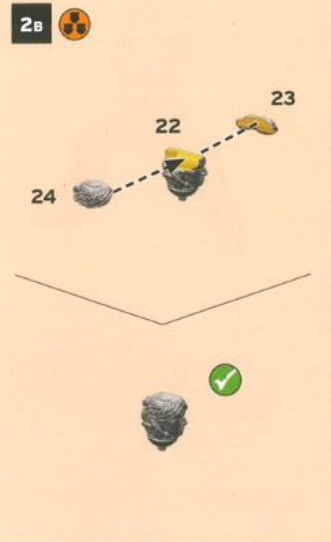


19. Praesidium Shield

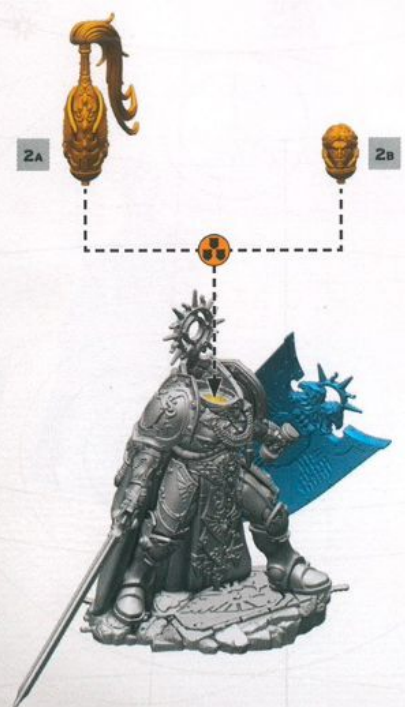
2A



2B

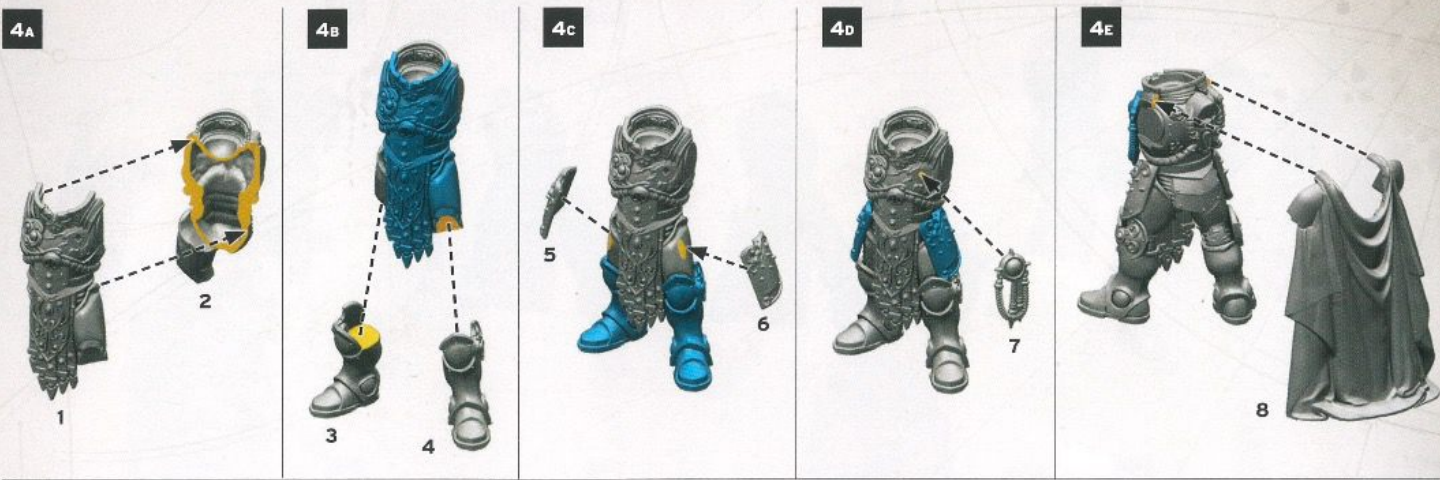


3

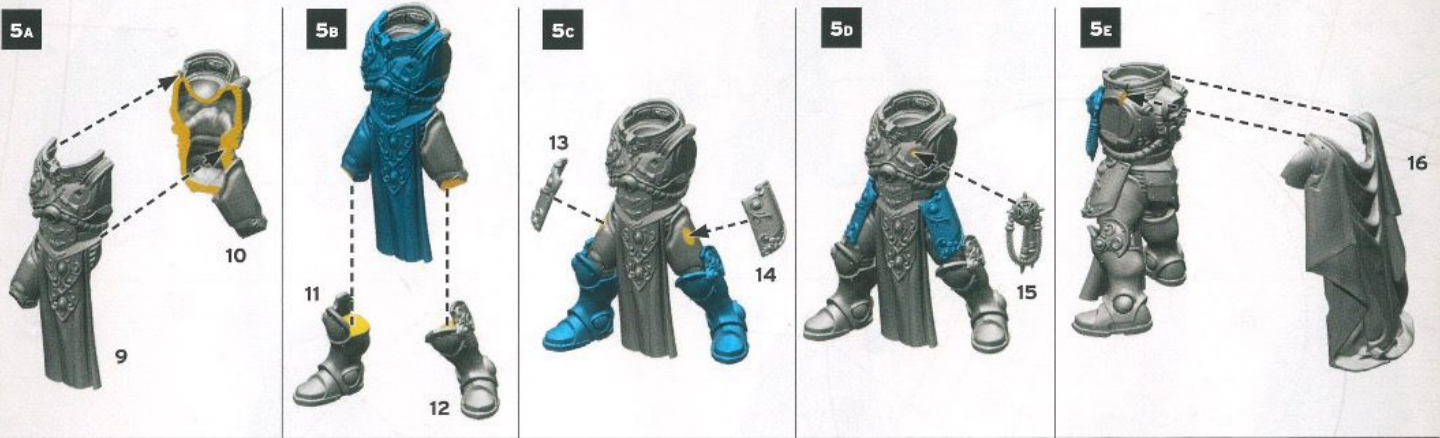


CUSTODIAN AND SENTINEL GUARD BODIES

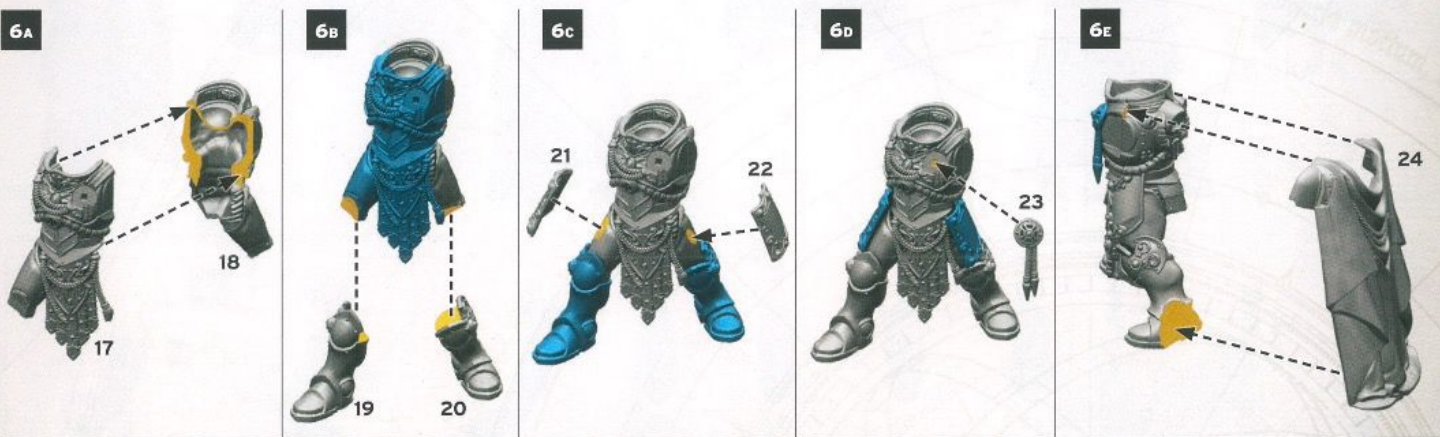
BODY 1



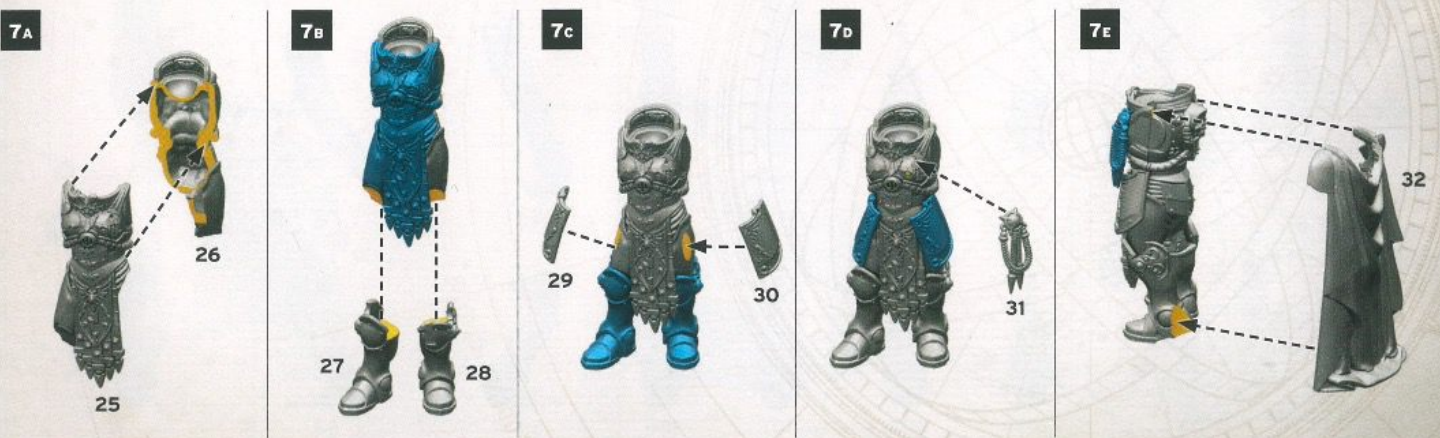
BODY 2



BODY 3



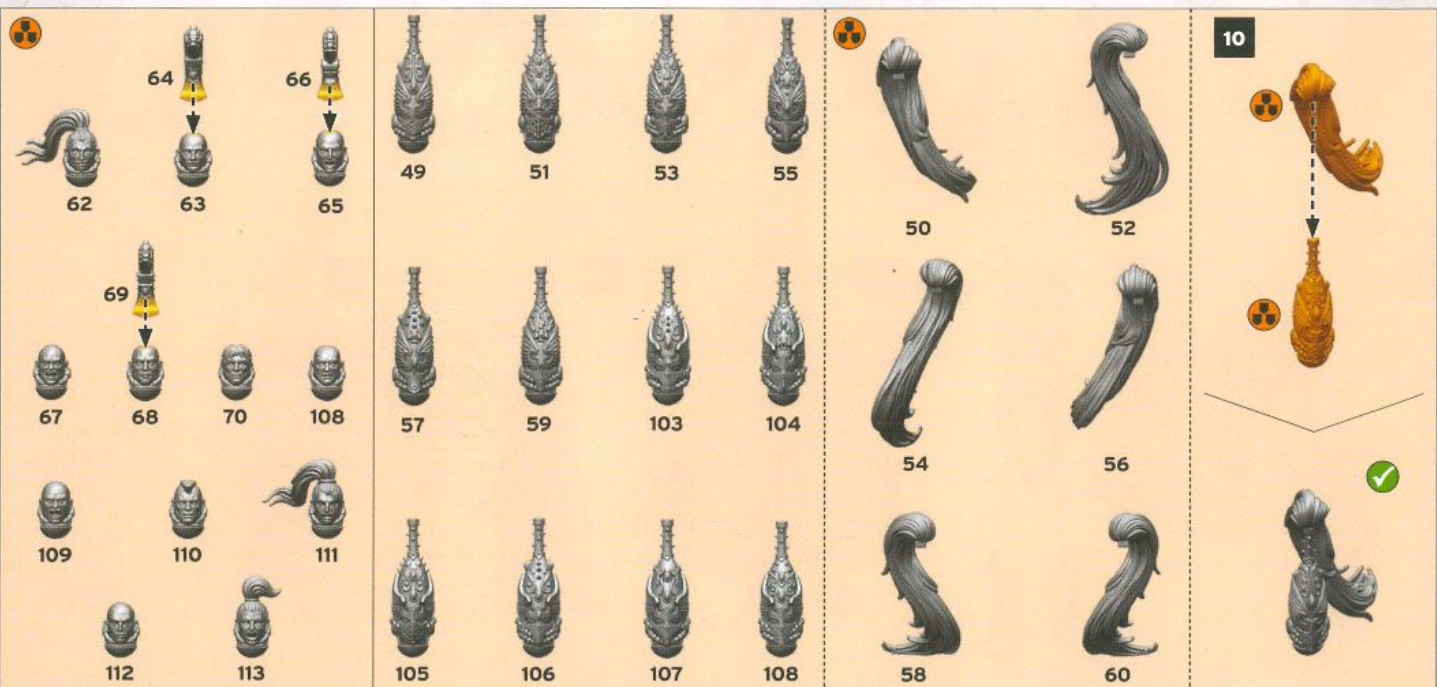
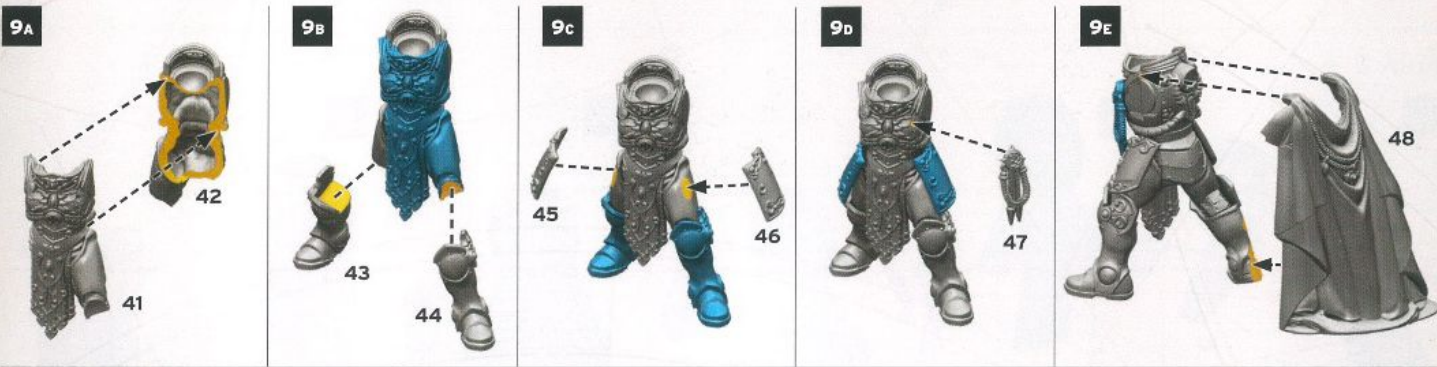
BODY 4



Body 5



Body 6

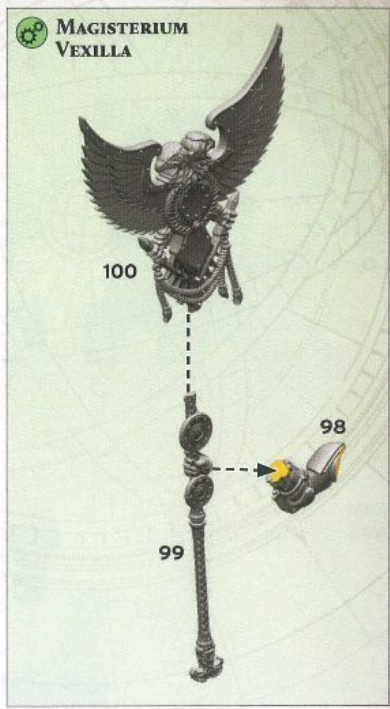


CUSTODIAN GUARD SODALITY

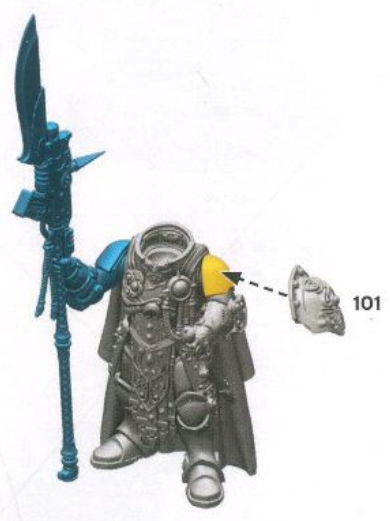
11A



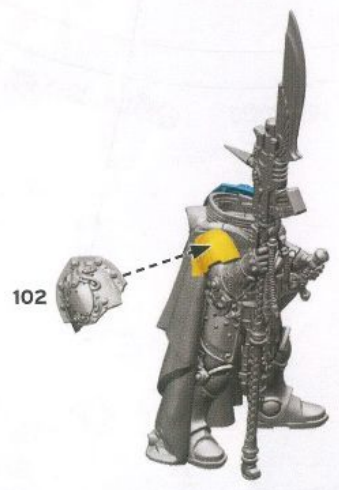
11B



11c



11d



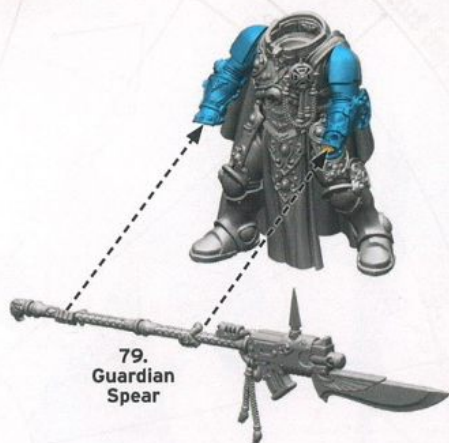
11e



12A



12B



12C



12D



13A



13B



13C

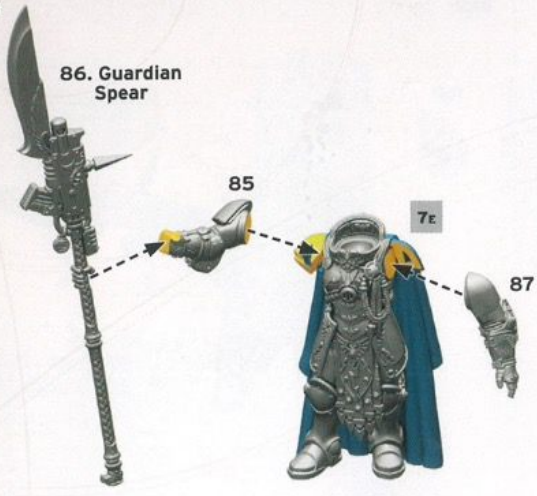


13D

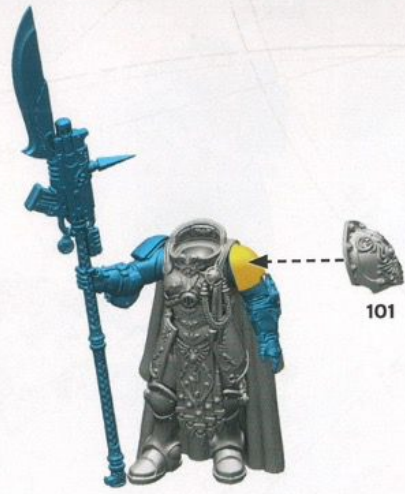


14A

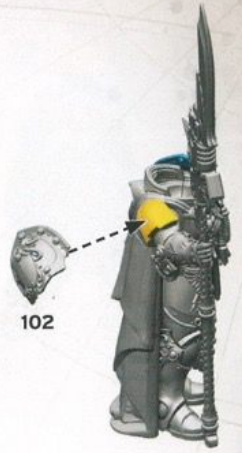
86. Guardian Spear



14B



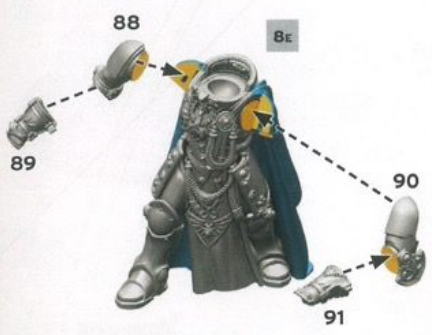
14C



14D



15A



15B



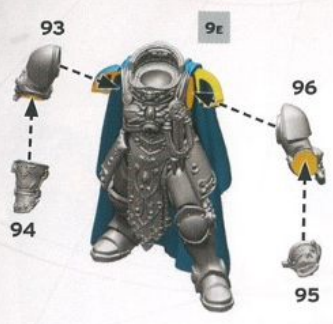
15C



15D



16A



16B



16c



16D



SENTINEL GUARD SODALITY



95



96



97



98



99



100

17A - 17F



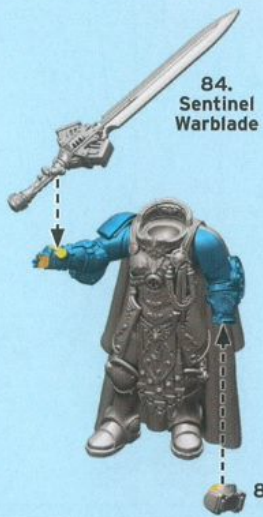
18A - 18E



17A



17B



17c



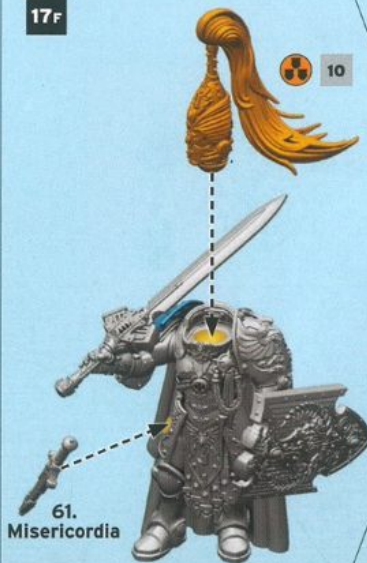
17d

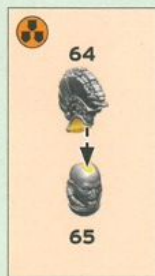
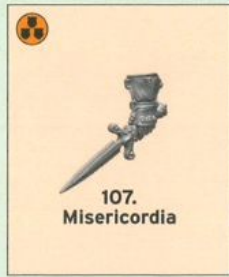
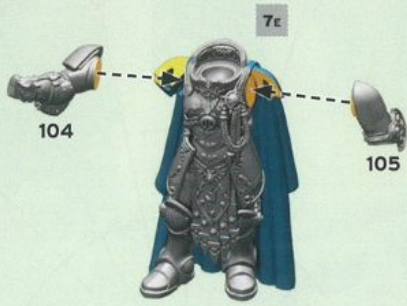


17E

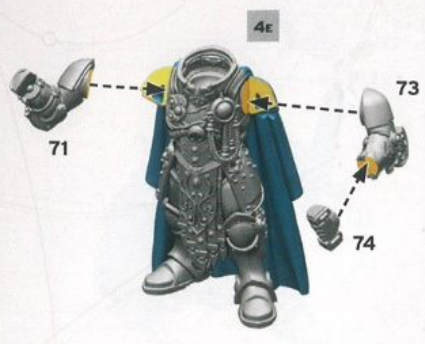


17F





19A



19B



19c



19D



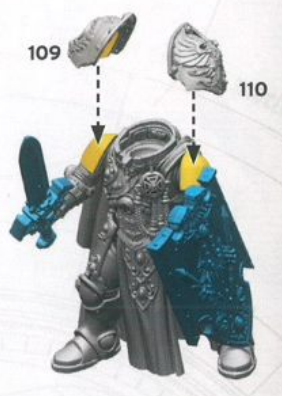
20A



20B



20c



20D



21A



21B



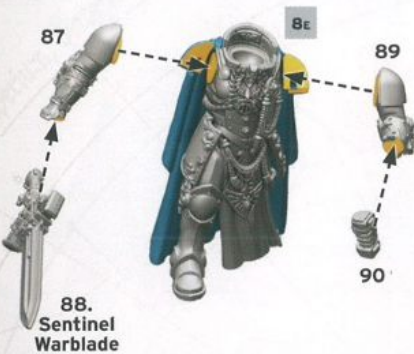
21c



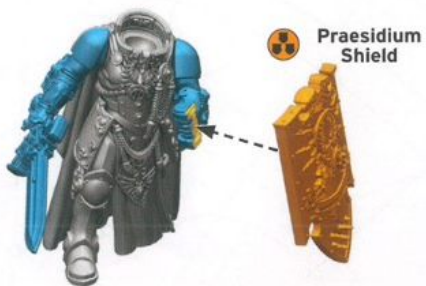
21d



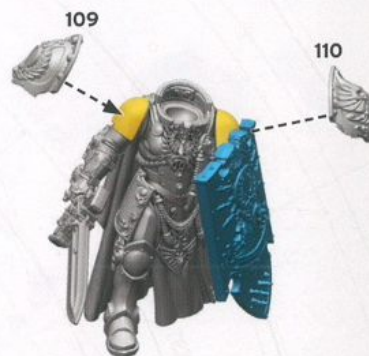
22A



22B



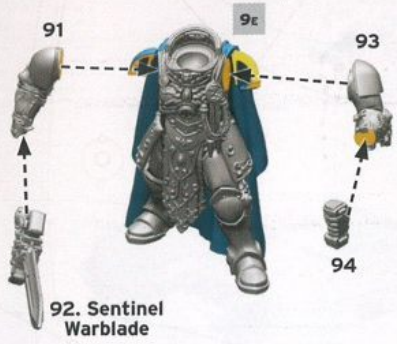
22c



22d



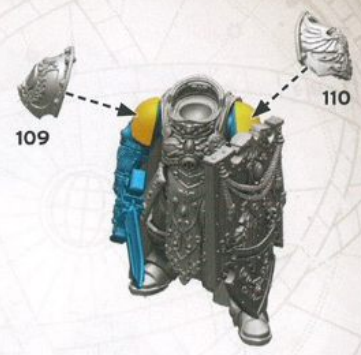
23A



23B



23c

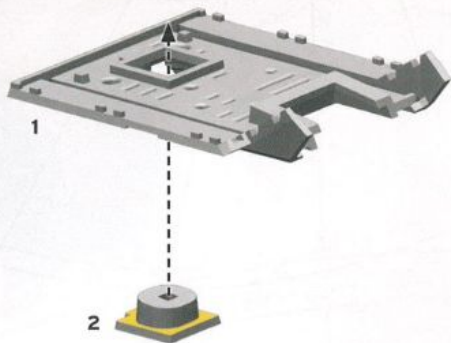


23D

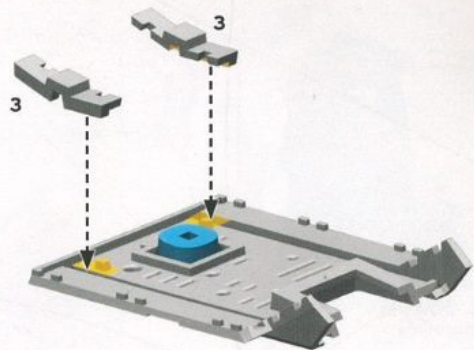


CALADIUS ANNIHILATOR GRAV-TANK

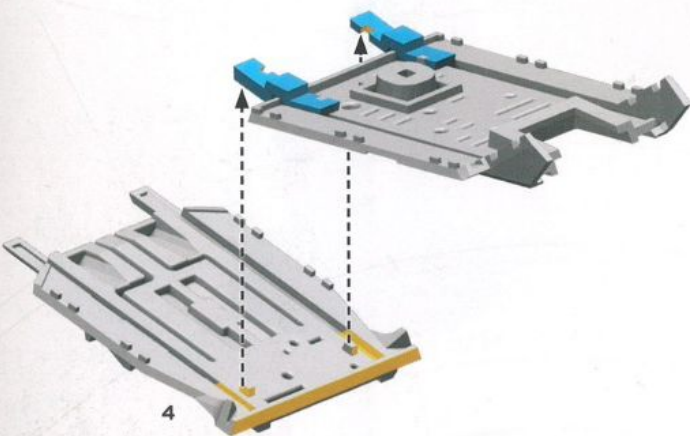
24A



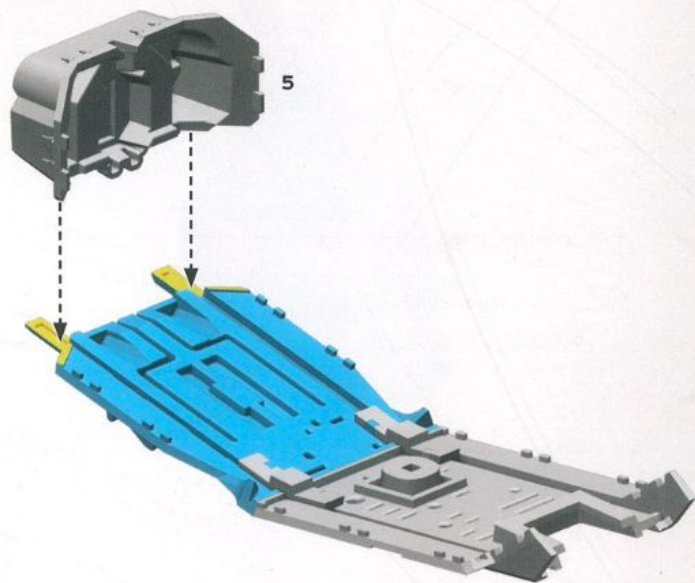
24B



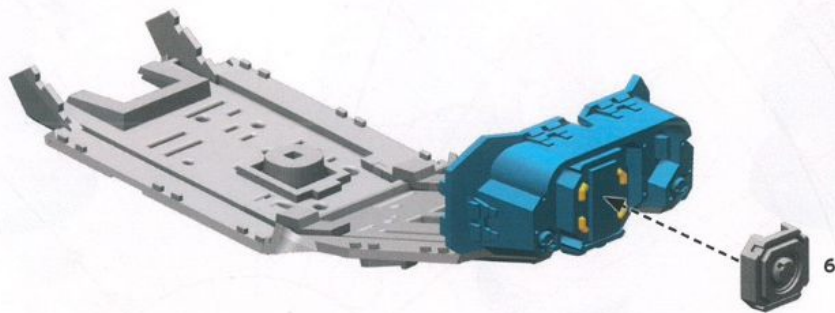
24c



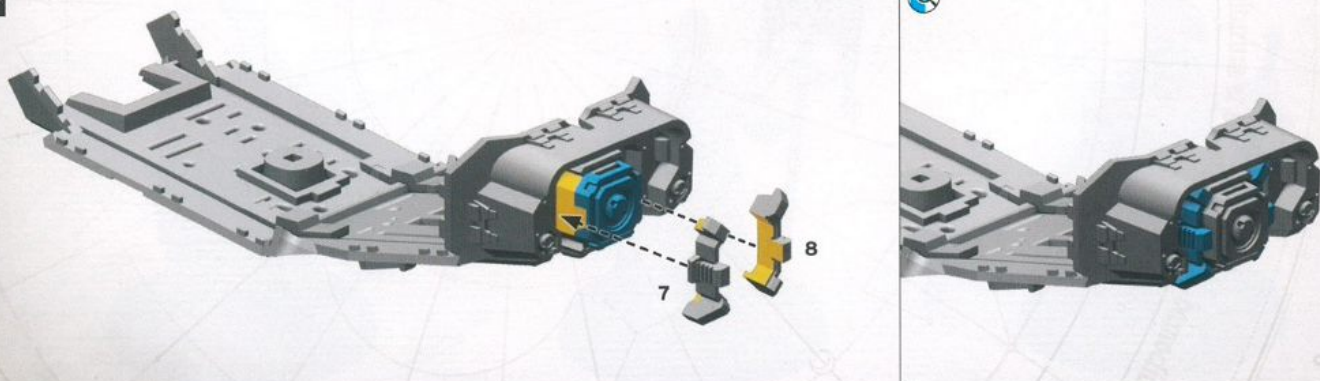
24d



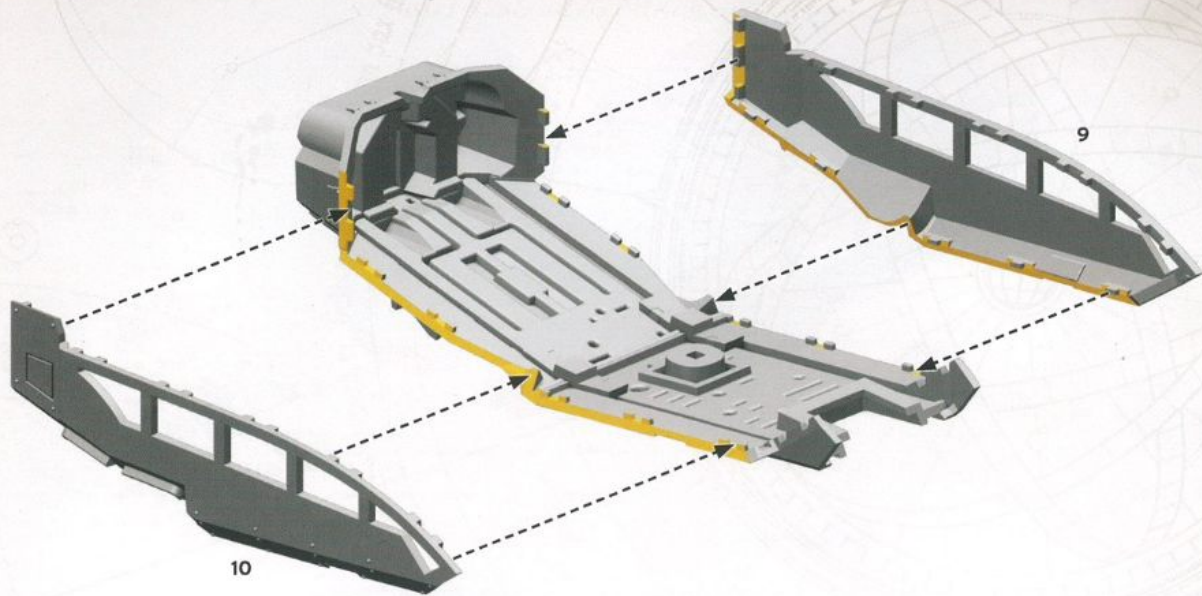
24E



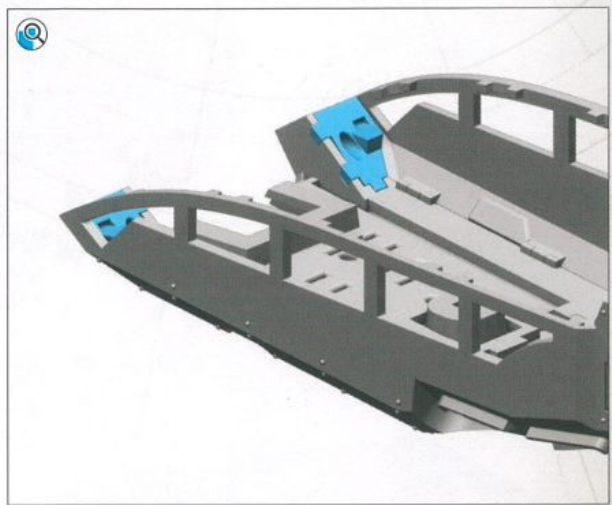
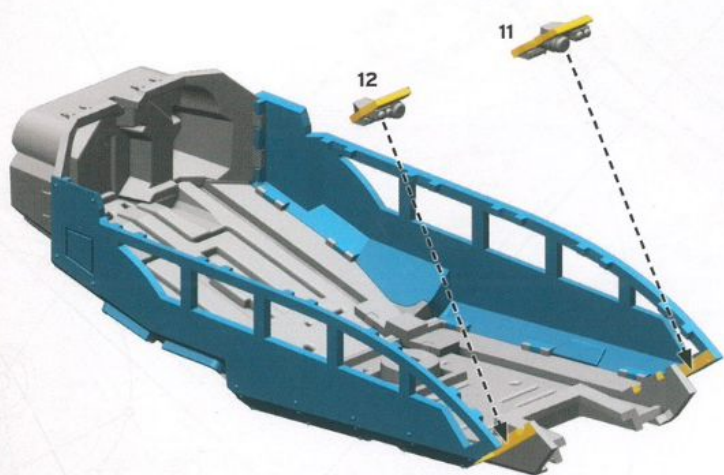
24F



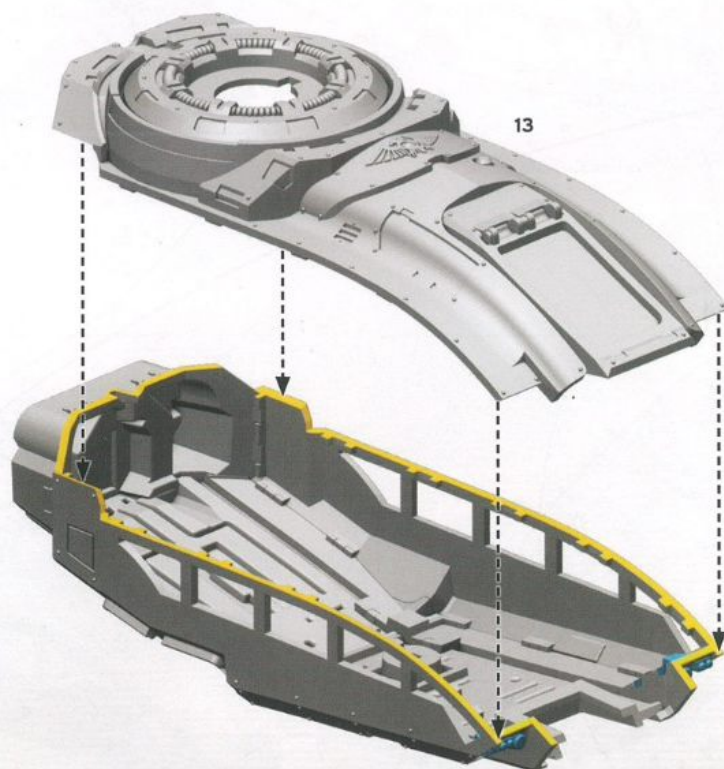
25A



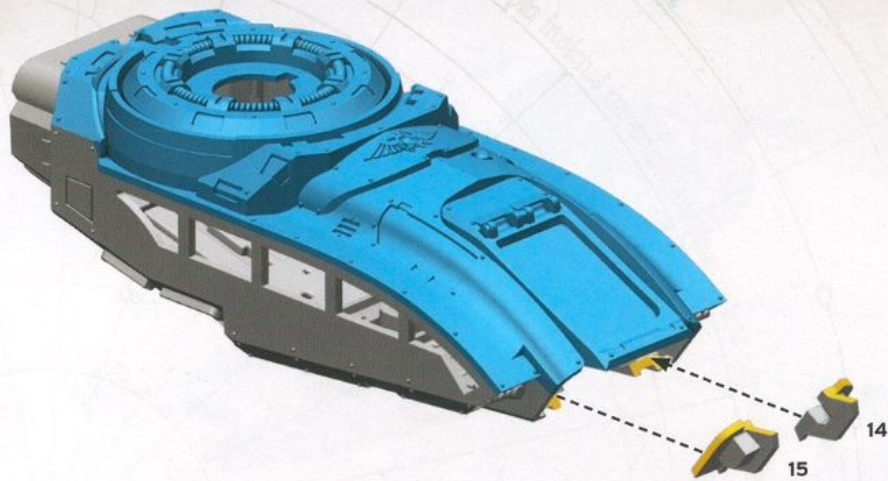
25B



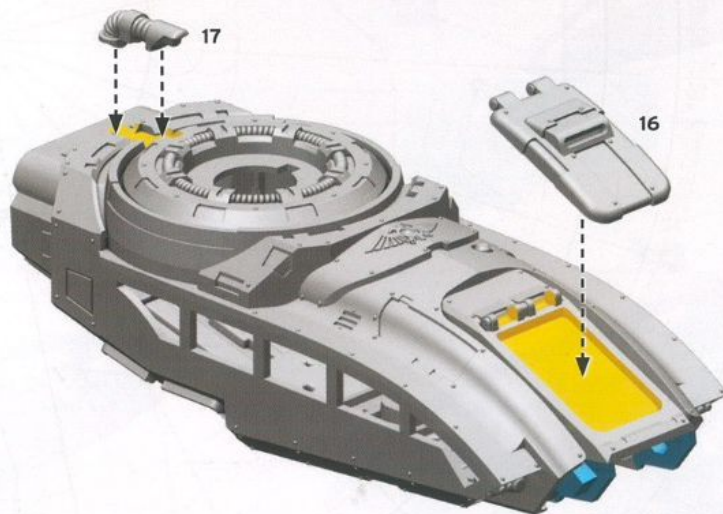
25c



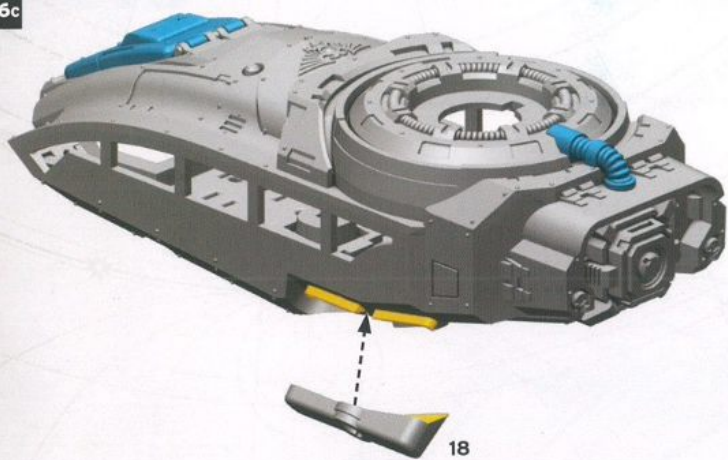
26A



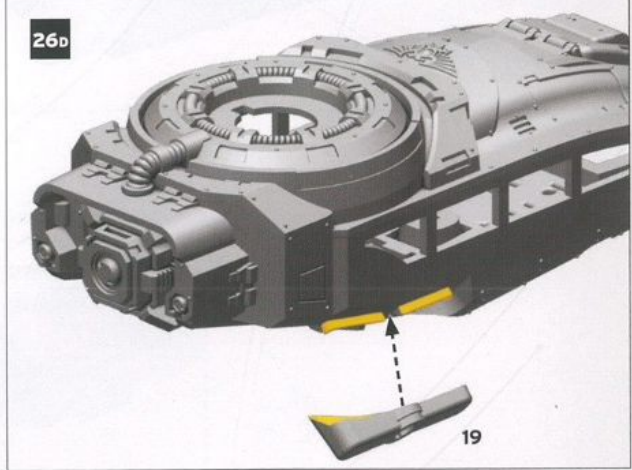
26B



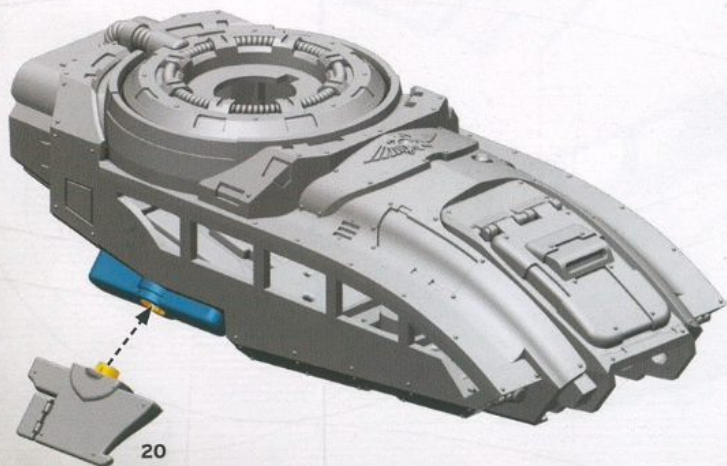
26c



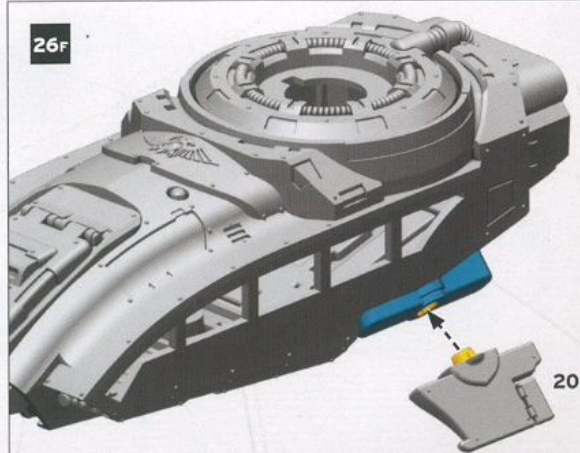
26D



26E



26F



27A TWIN LASTRUM
BOLT CANNON



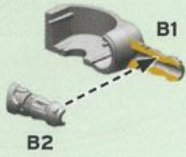
27B



27c



28A TWIN NEUTRONIUM
CASCADE PROJECTOR



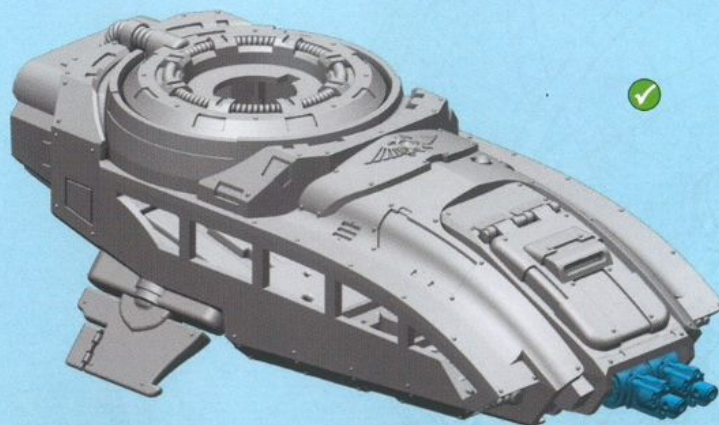
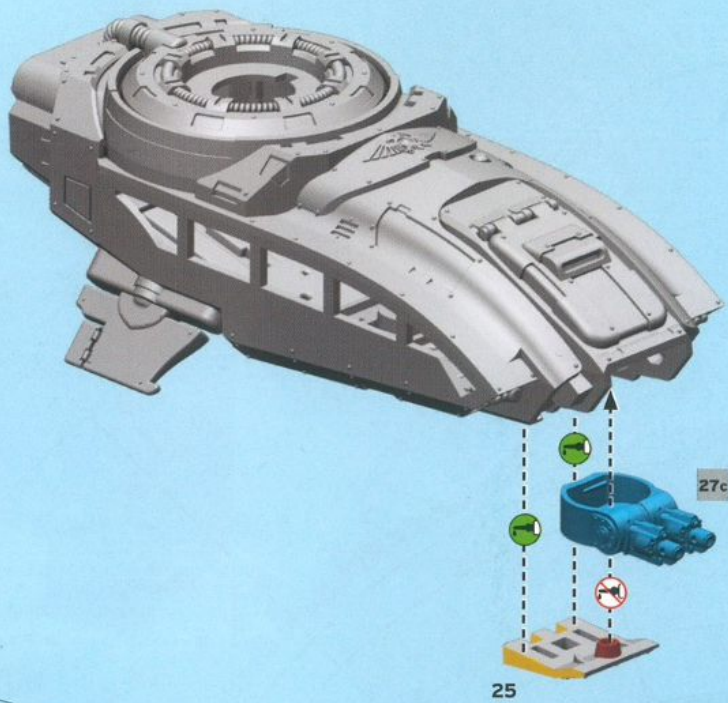
28B

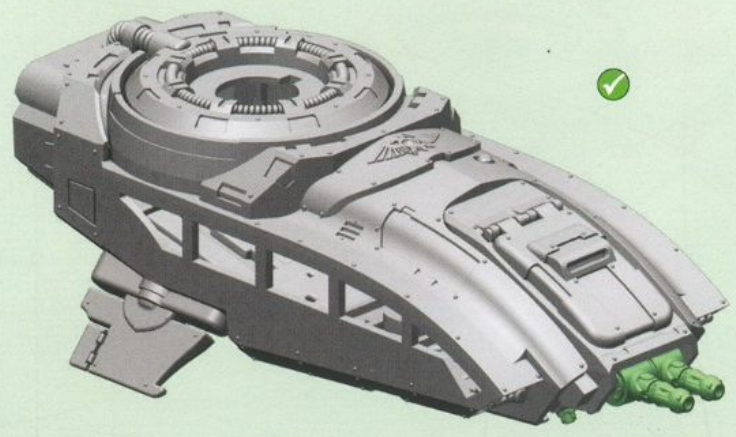
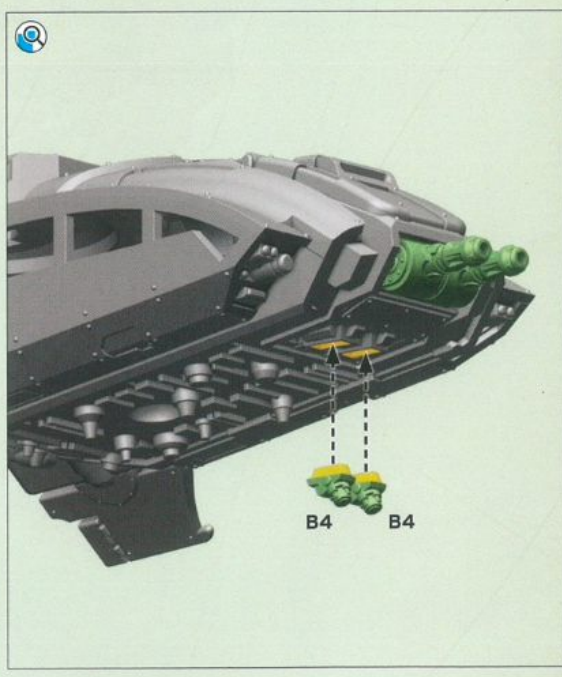
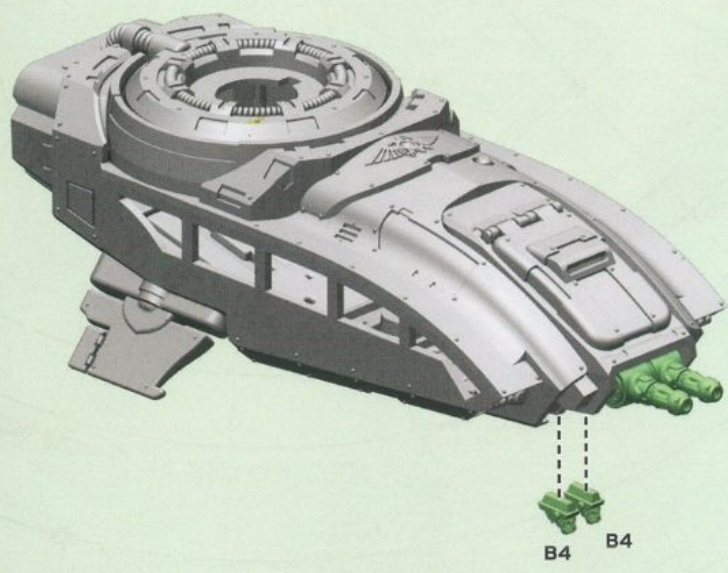
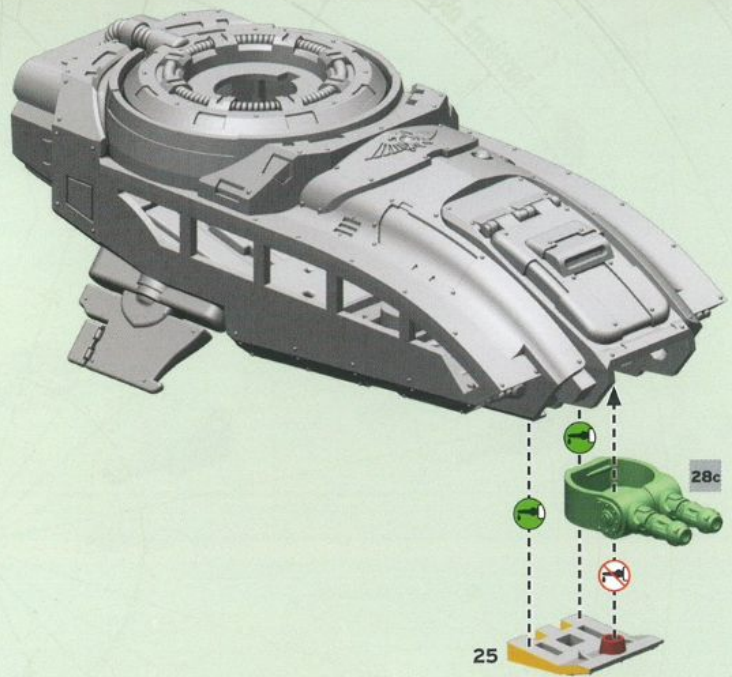


28c

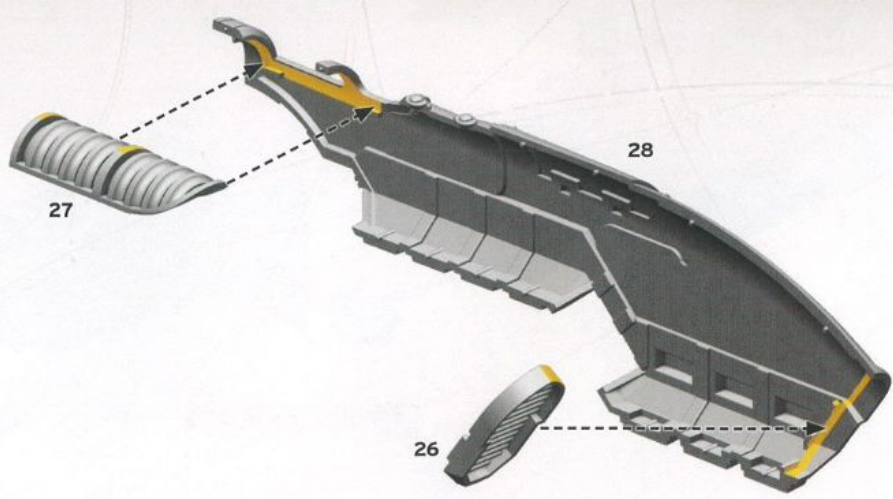


29

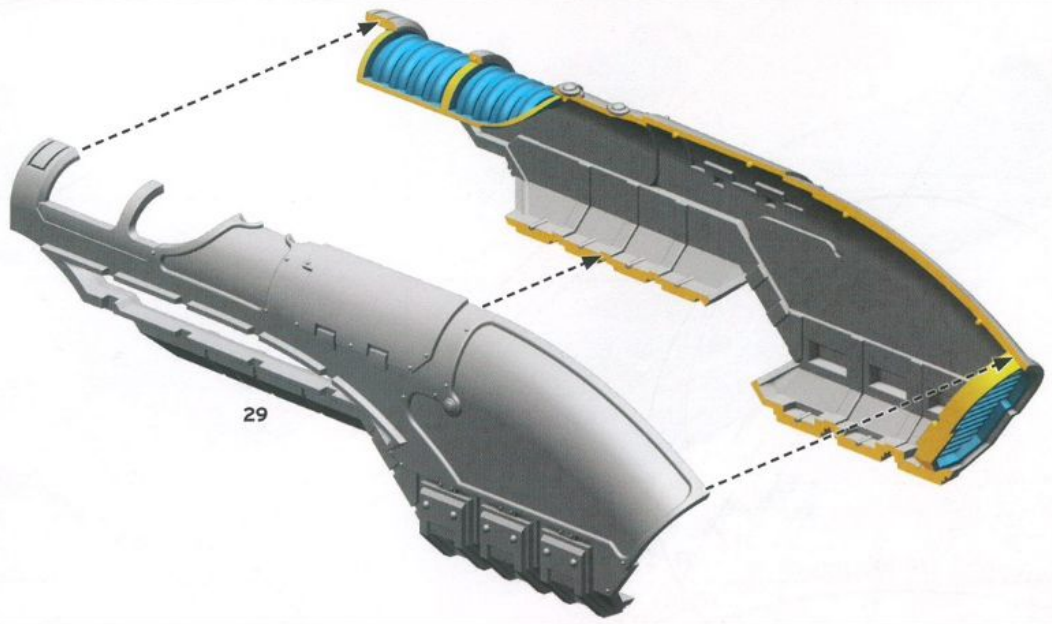




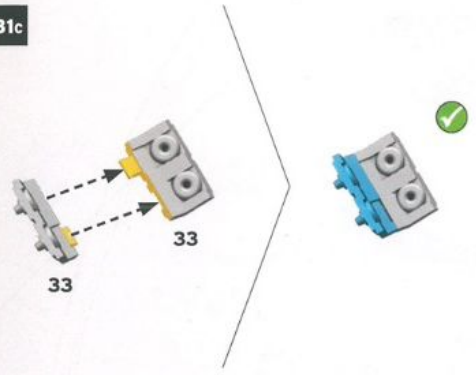
31A



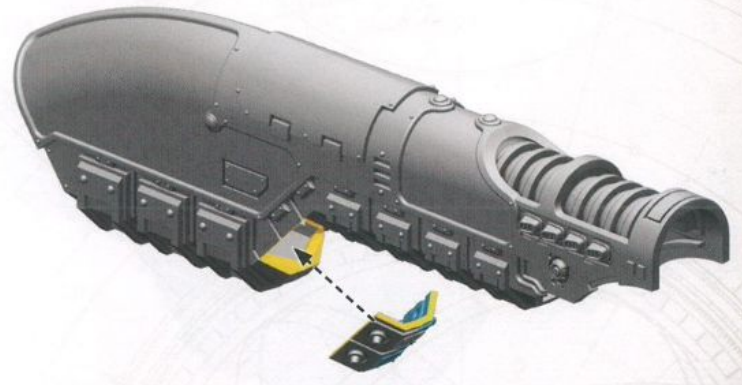
31B



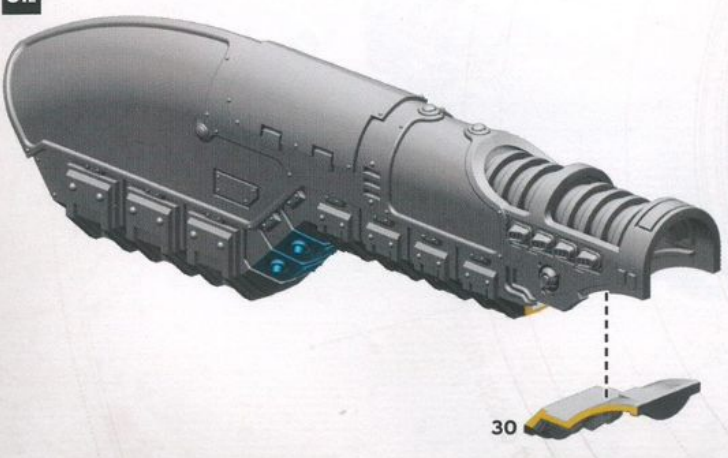
31C



31D



31E



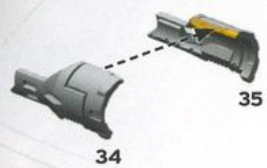
31F



31G



32A



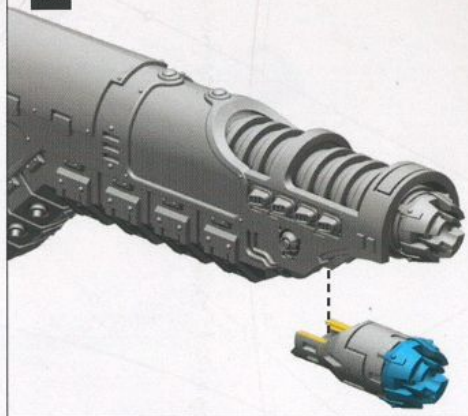
32B



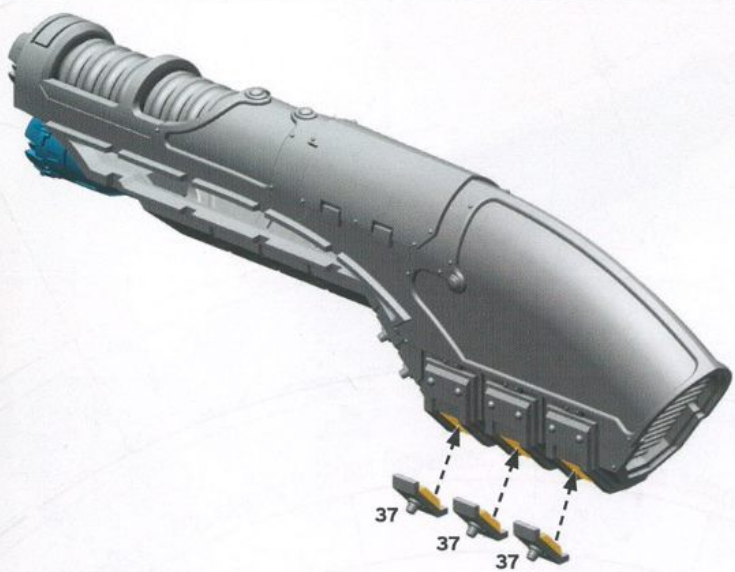
32c



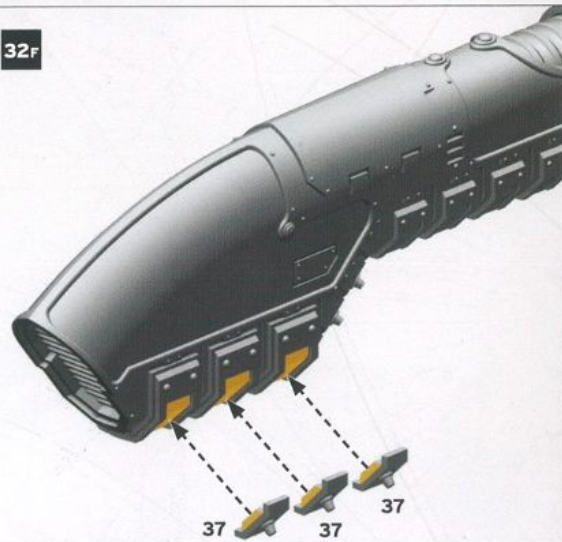
32D



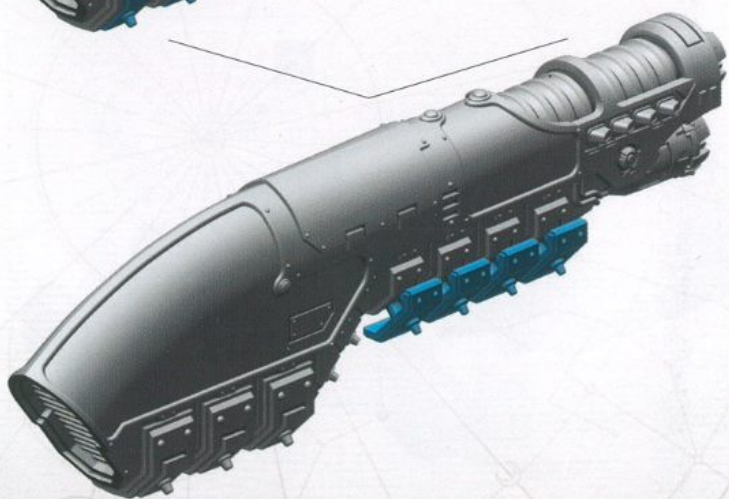
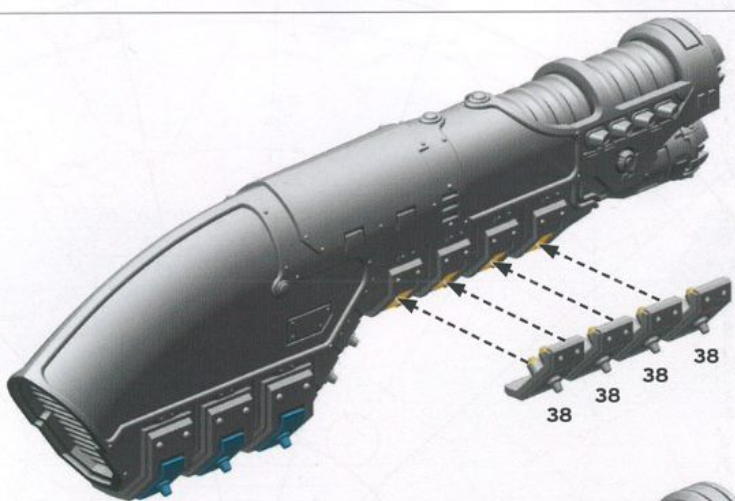
32E



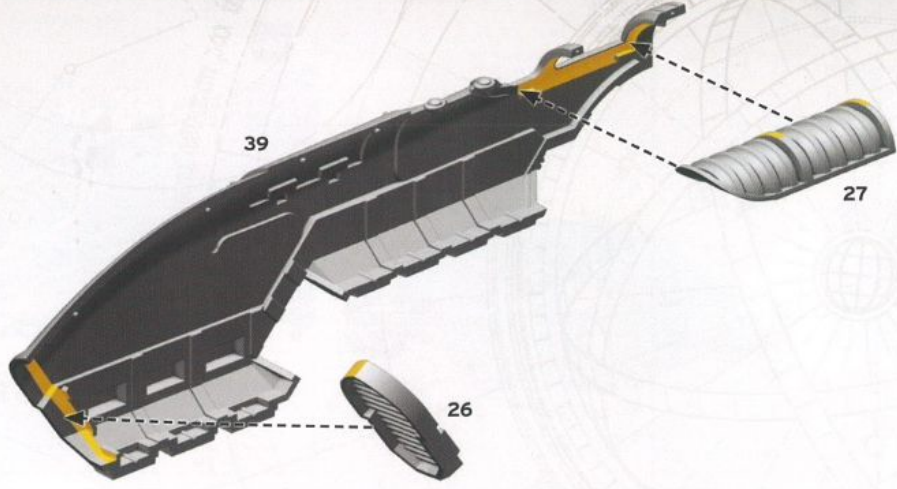
32F



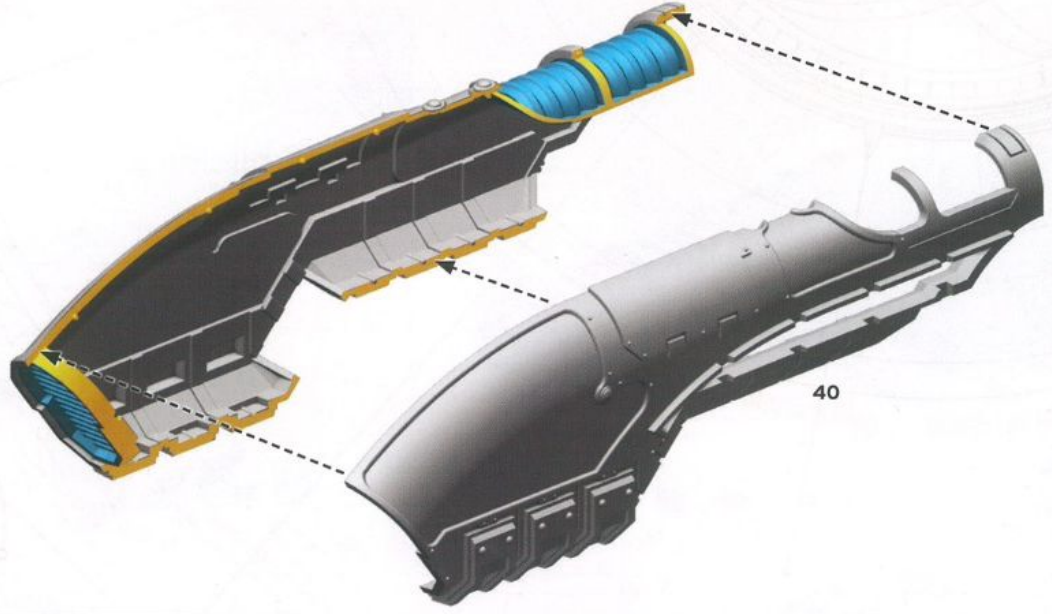
32G



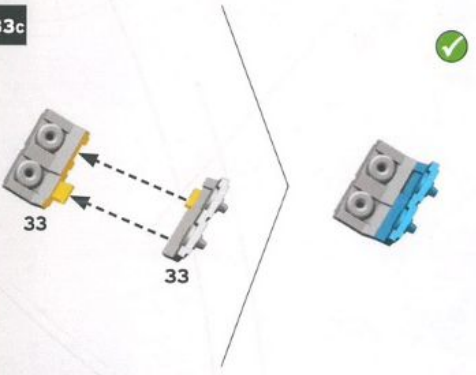
33A



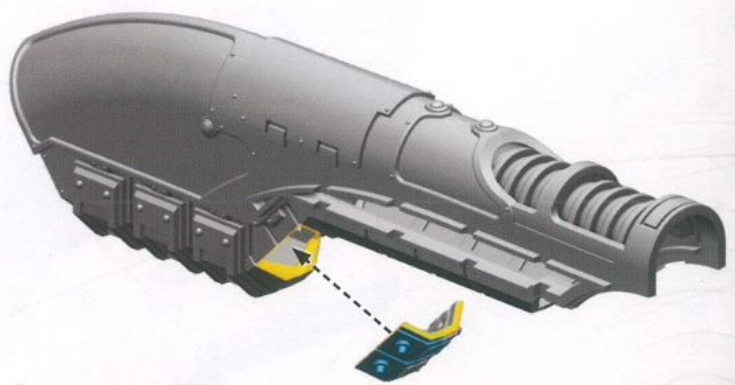
33B



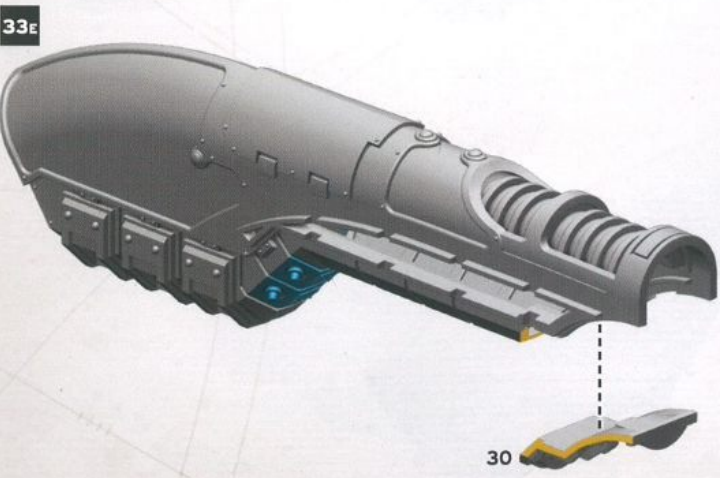
33c



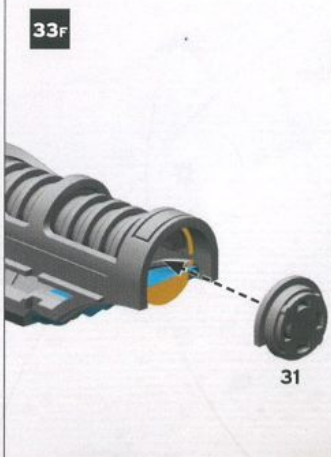
33D



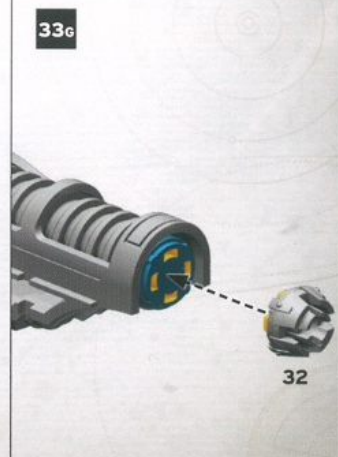
33E



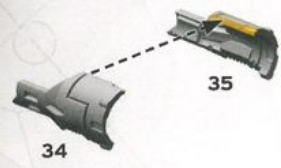
33F



33G



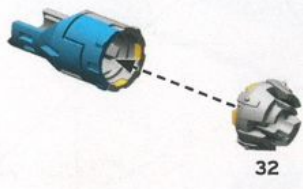
34A



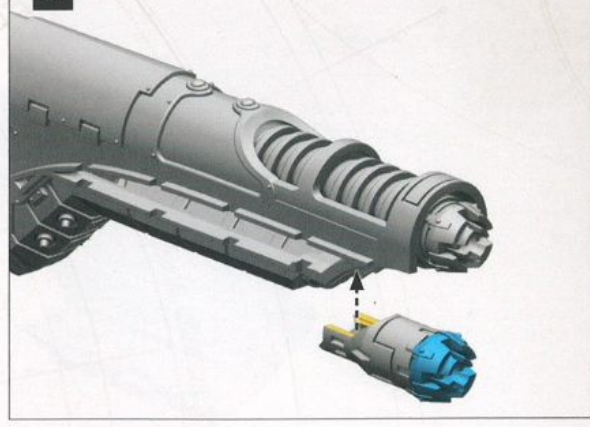
34B



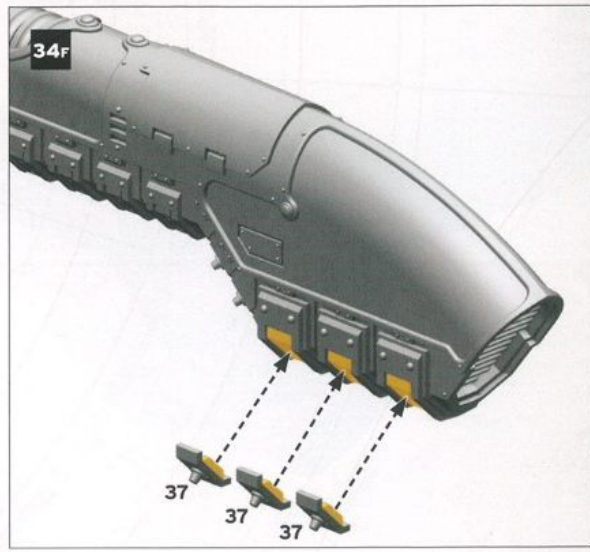
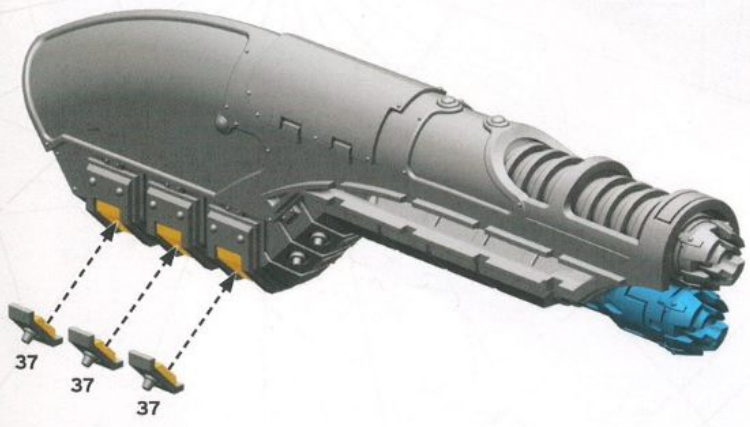
34C



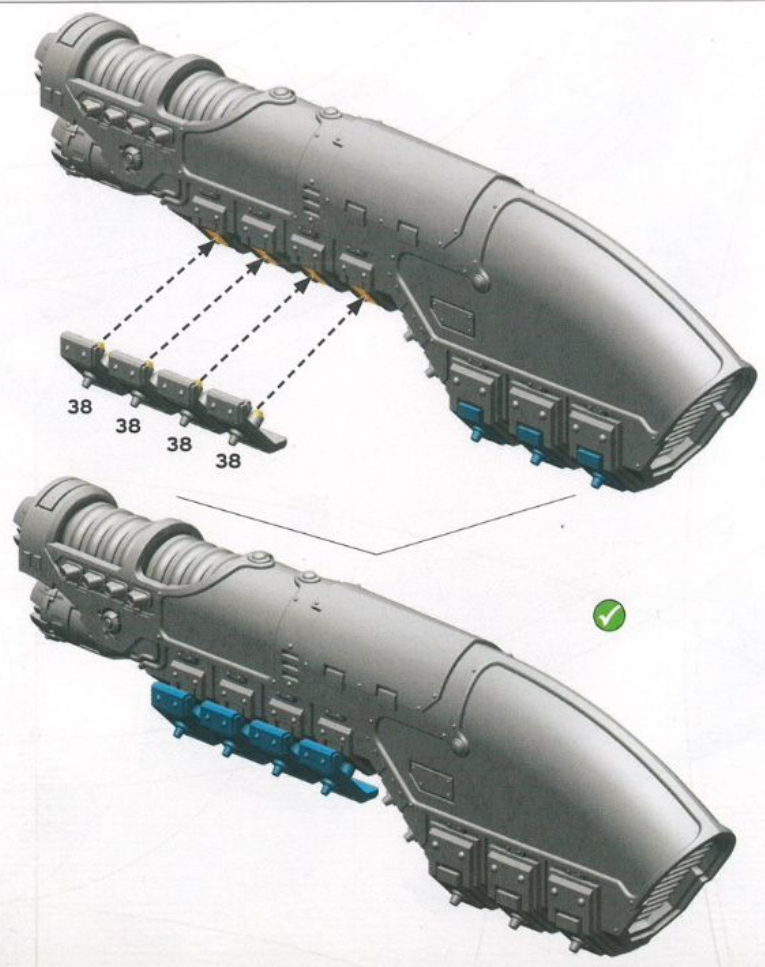
34D



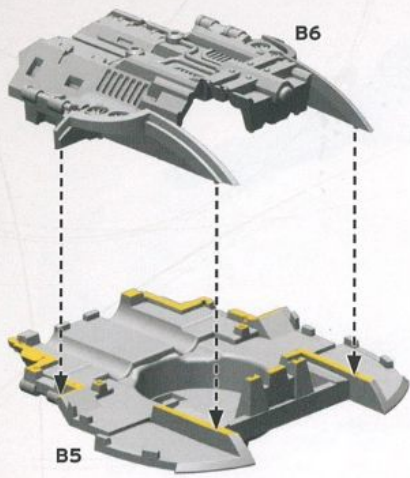
34E



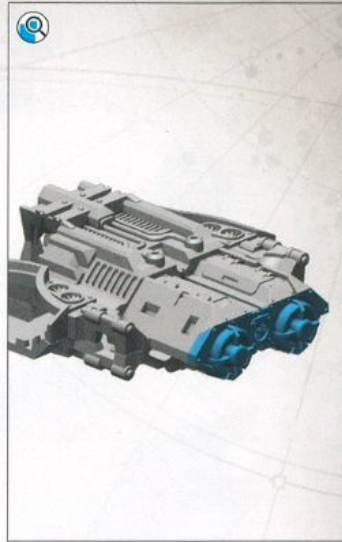
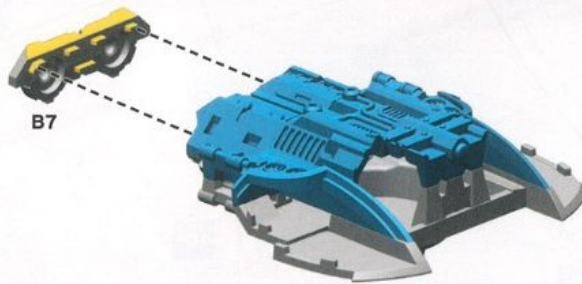
34G



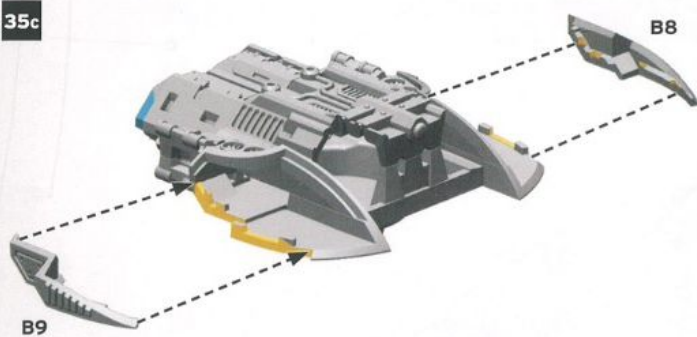
35A TWIN ARACHNUS BLAZE CARRONADE



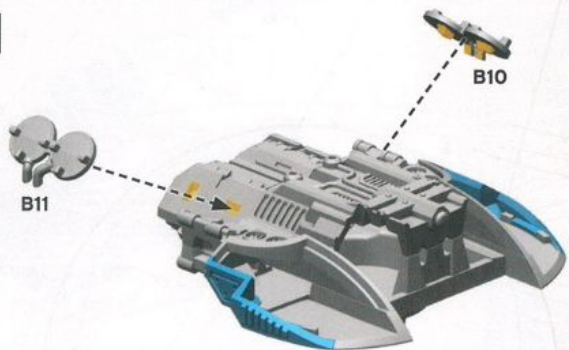
35B



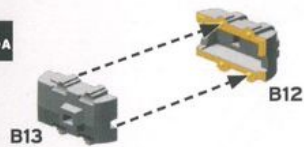
35c



35d



36A



36B



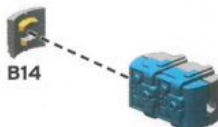
36c



37A



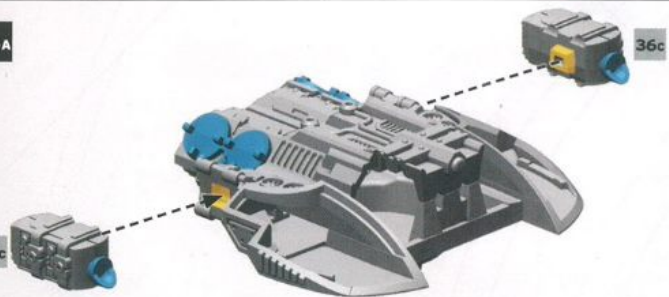
37B



37c



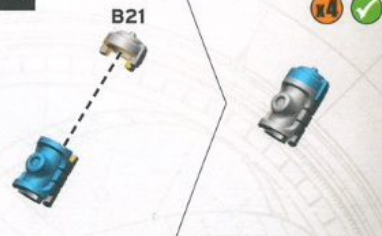
38A



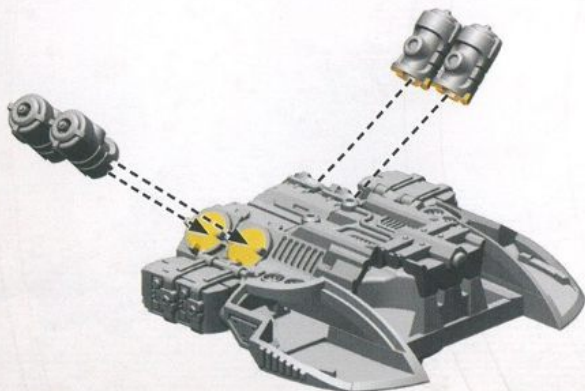
38B



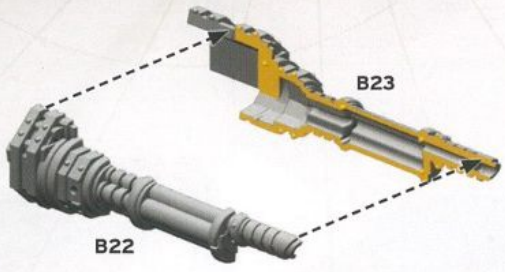
38c



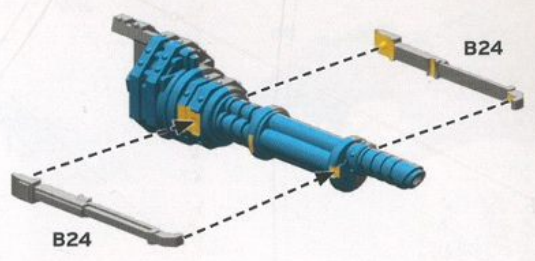
38d



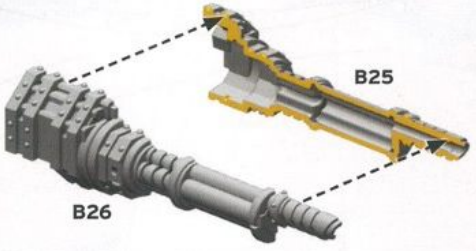
39A



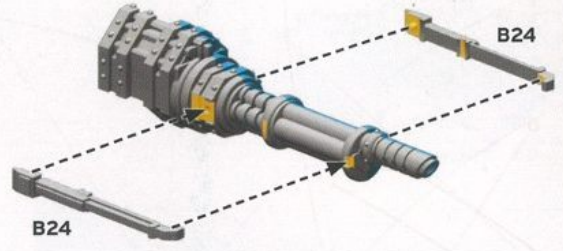
39B



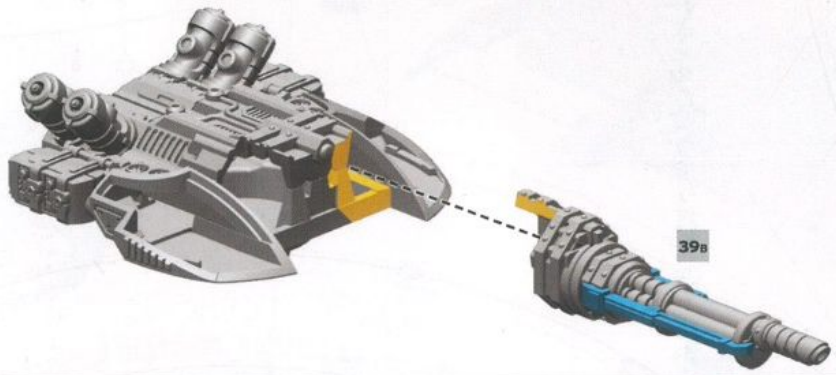
40A



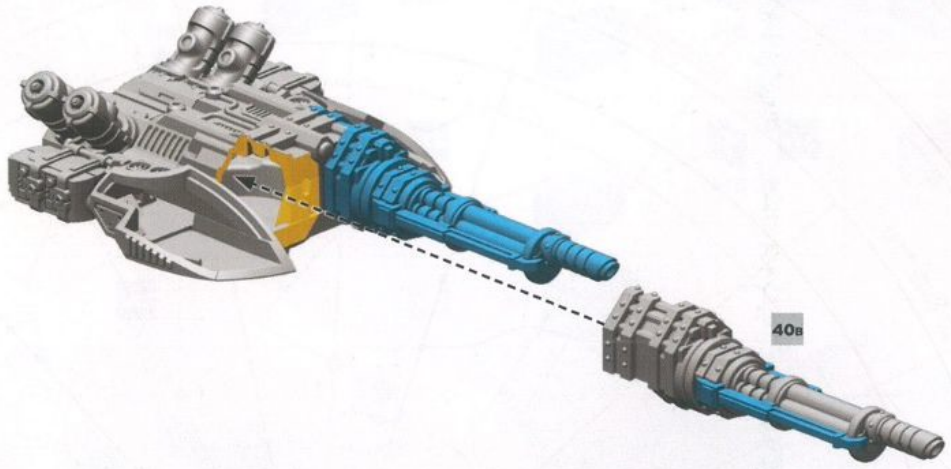
40B



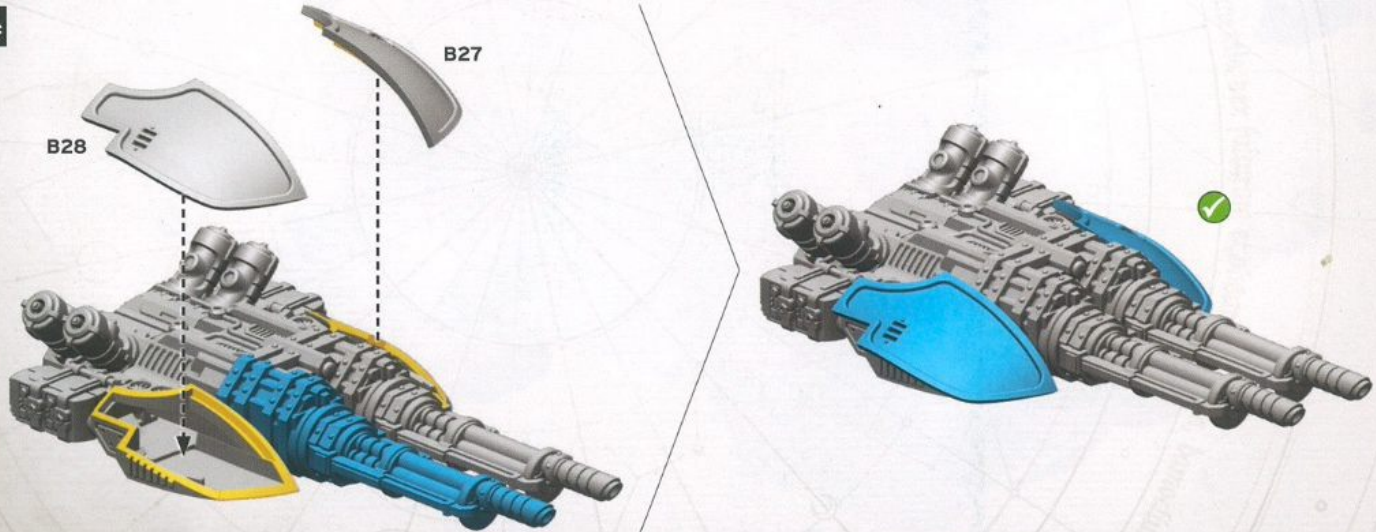
41A

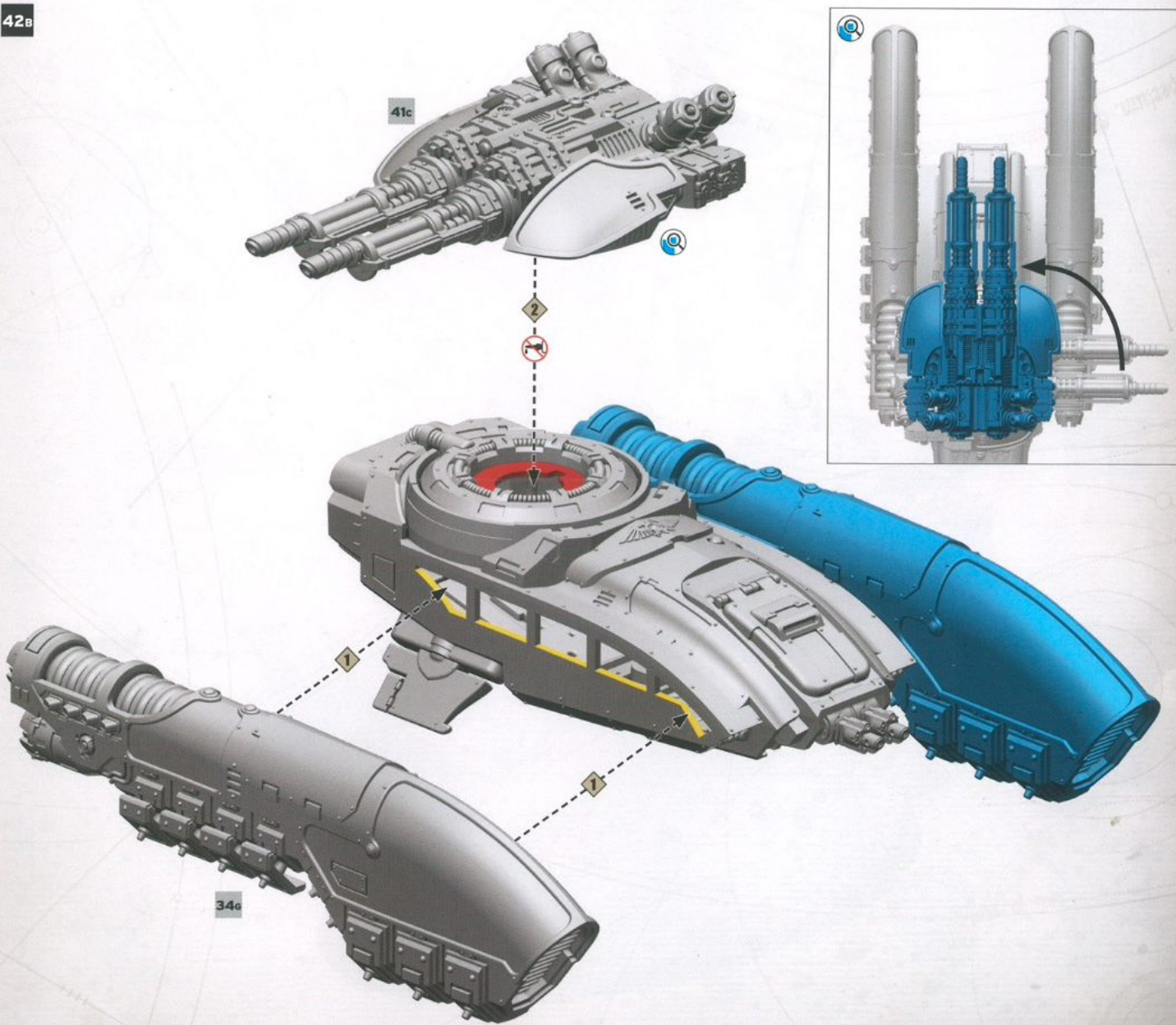
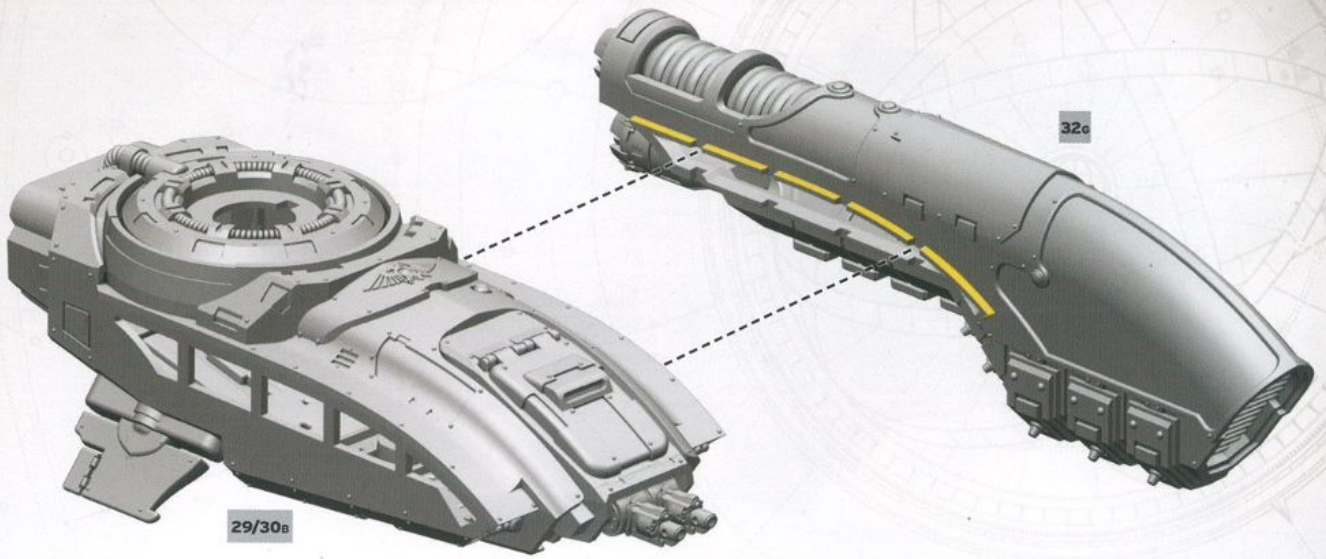


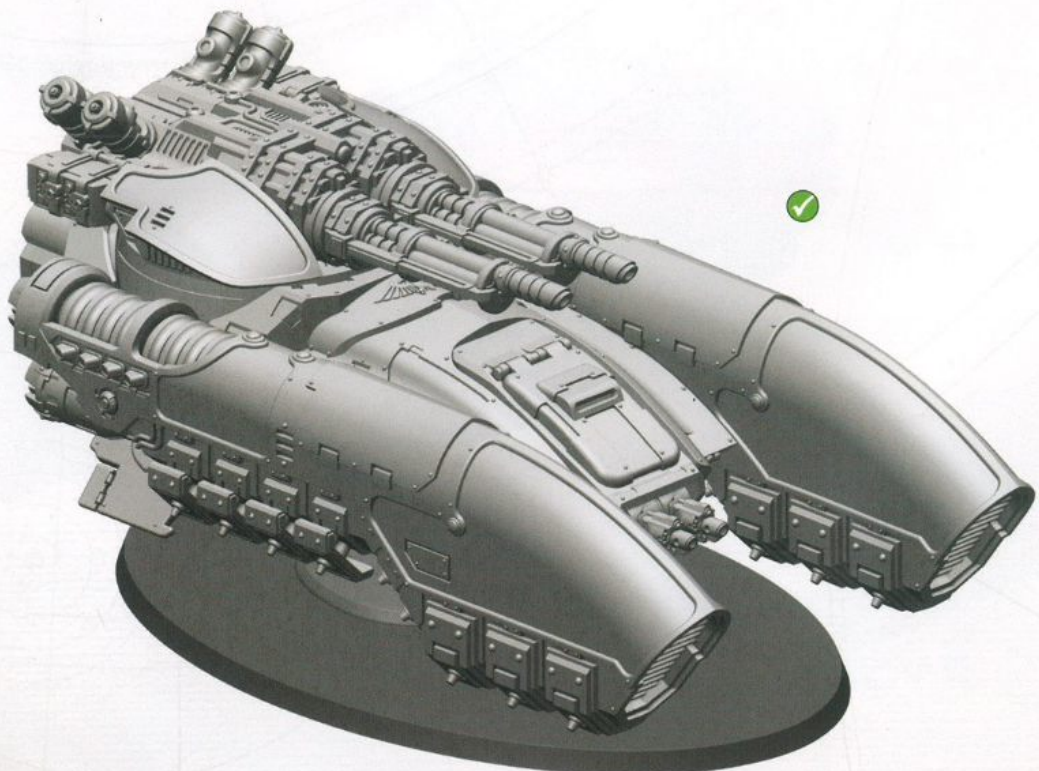
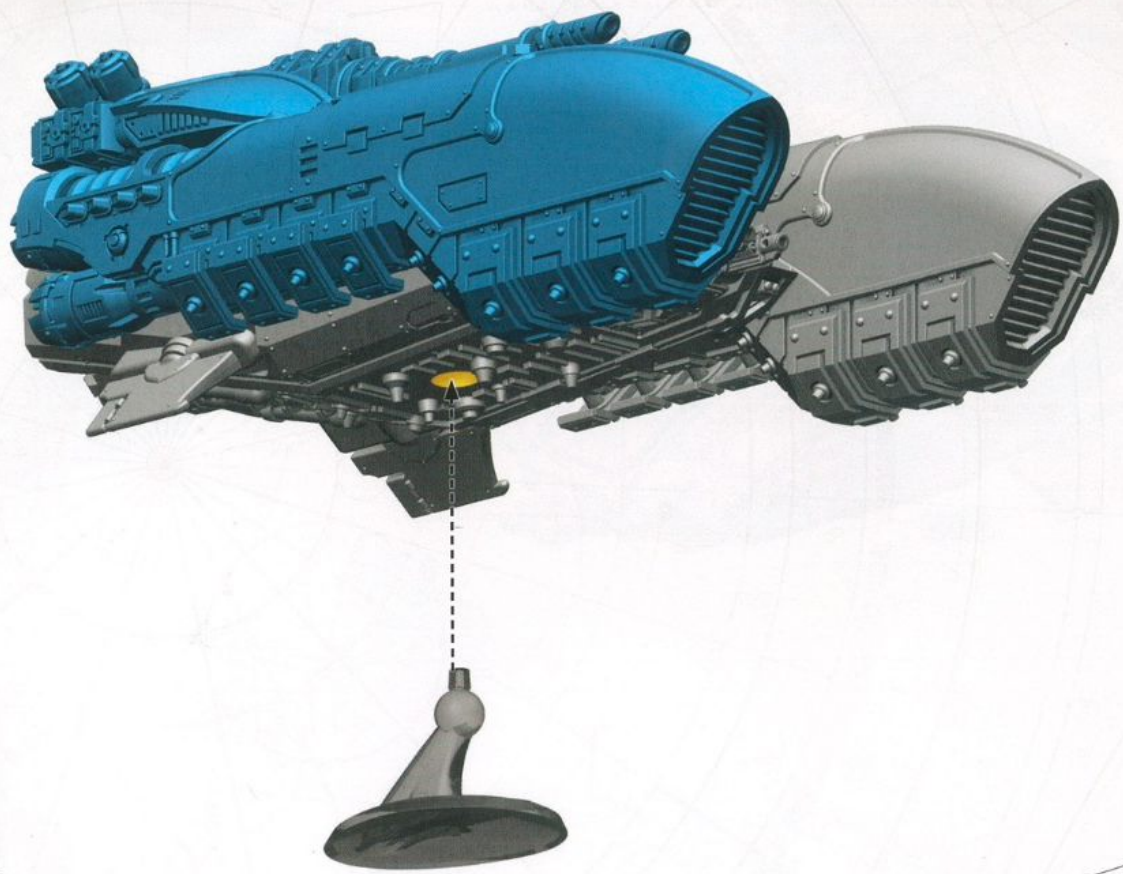
41B



41C



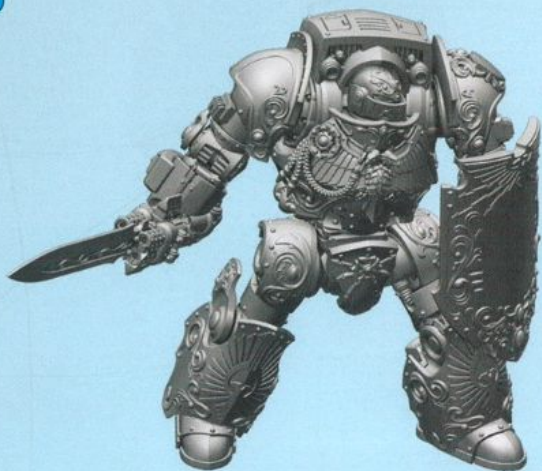




GALATUS AND ACHILLUS DREADNOUGHT



Choose the variant you want to build | Choisissez la variante à assembler | Elige qué versión quieres montar | Wähle die Variante, die du bauen möchtest
 Scegli la variante che vuoi assemblare | 組み立てバリエーションの選択 | 选择你喜欢的拼装方式

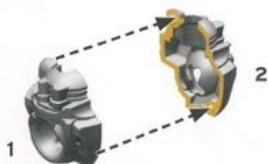


CONCEPTOR-GALATUS DREADNOUGHT

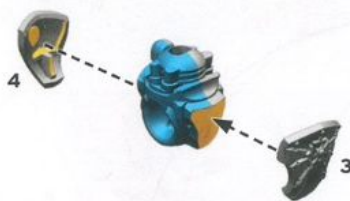


CONCEPTOR-ACHILLUS DREADNOUGHT

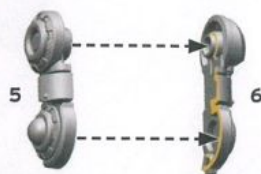
44A



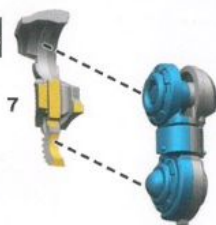
44B



45A



45B



45c



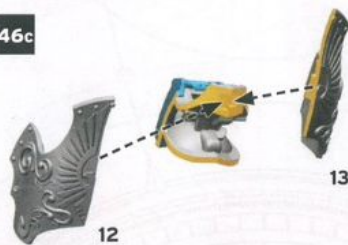
46A



46B



46c



47A



47B



47c



48A



48B



48c



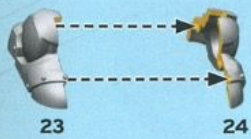
49A - 50F



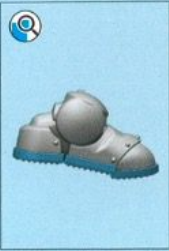
51A - 52C



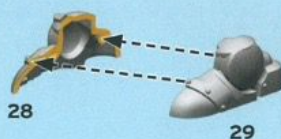
49A



49B



49C



49D



50A



50B



50C



50D



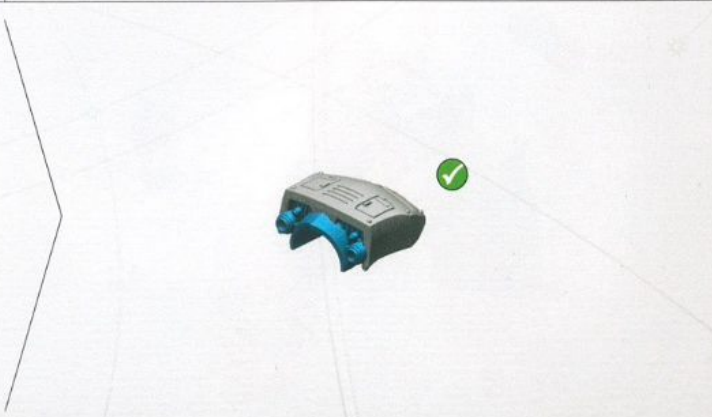
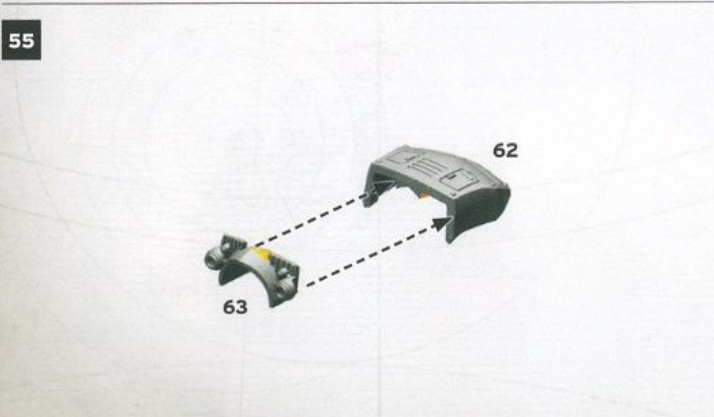
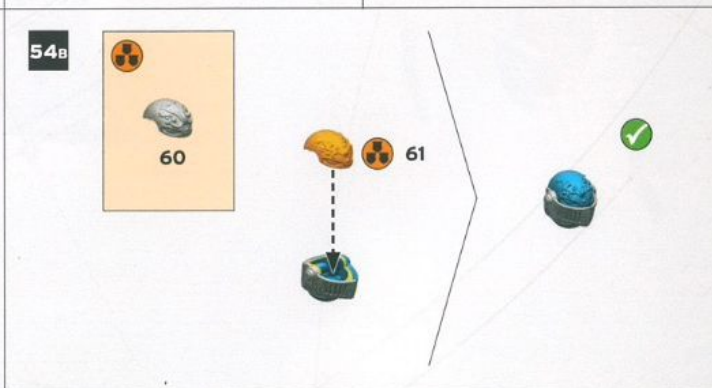
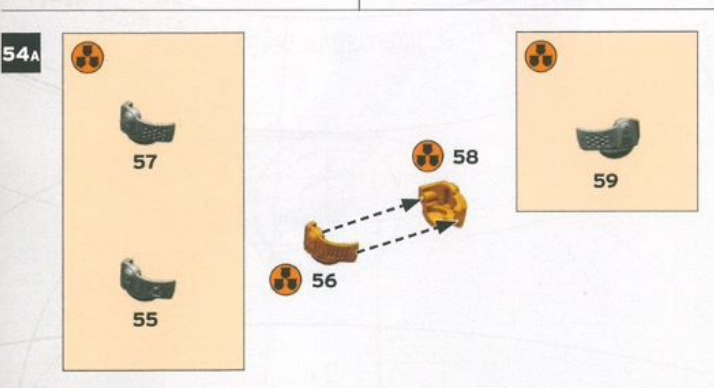
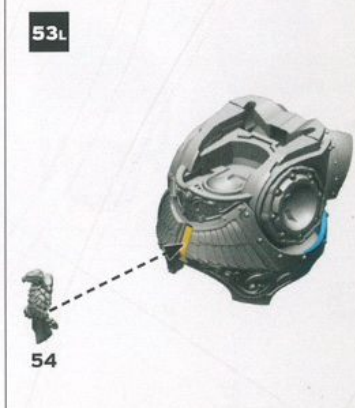
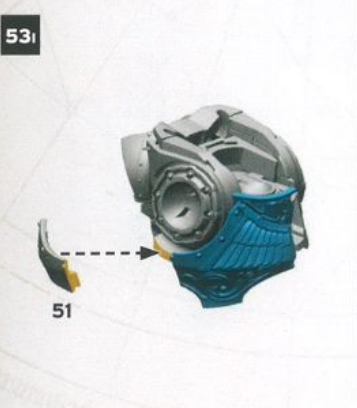
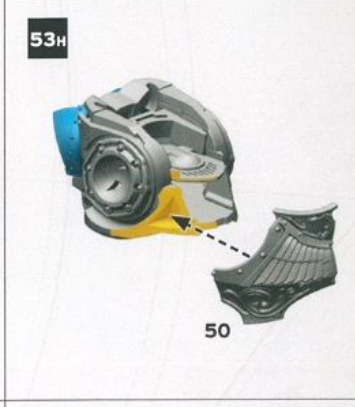
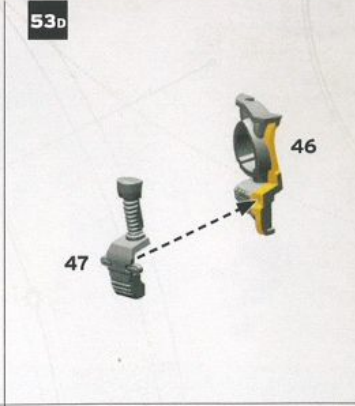
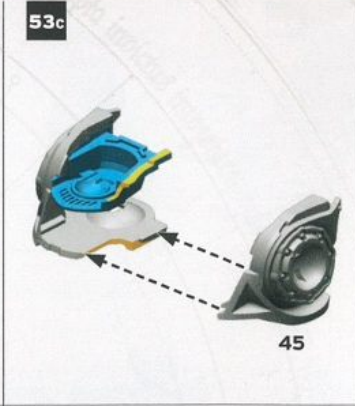
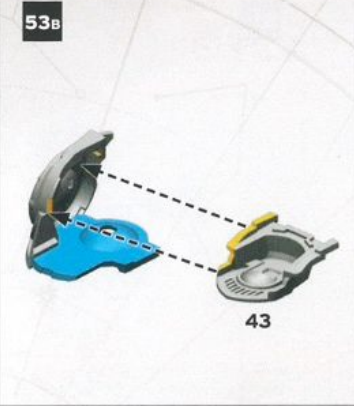
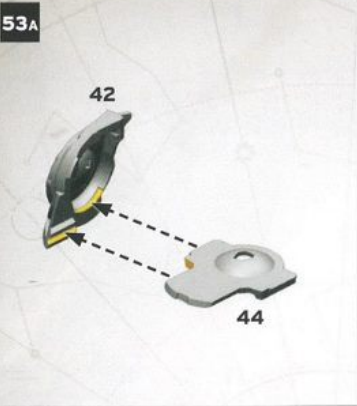
50E



50F







56A - 57D



58A - 59D



56A



56B



56C



56D



56E



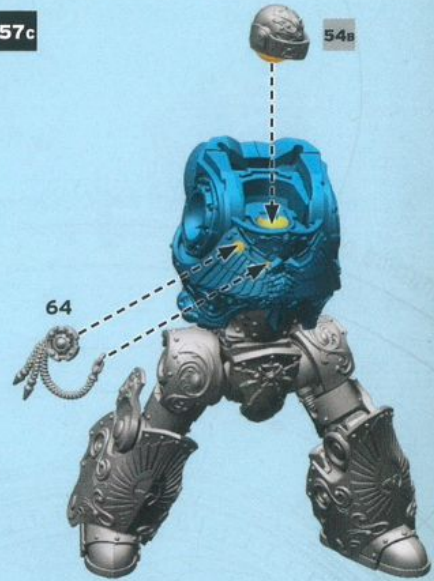
57A



57B



57C



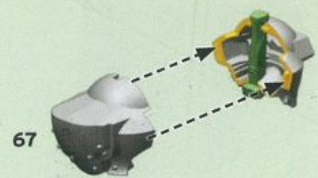
57D



58A



58B



58c



58d



58e



59A



59B

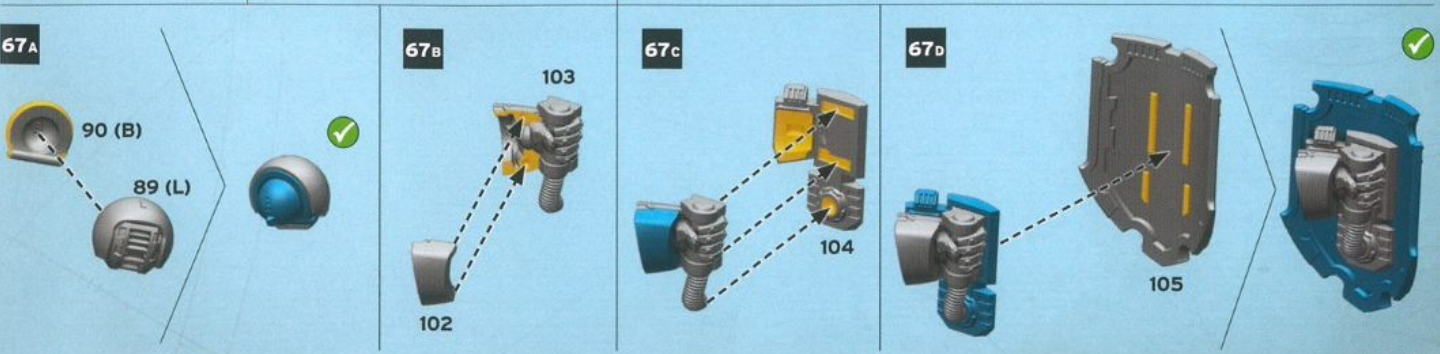
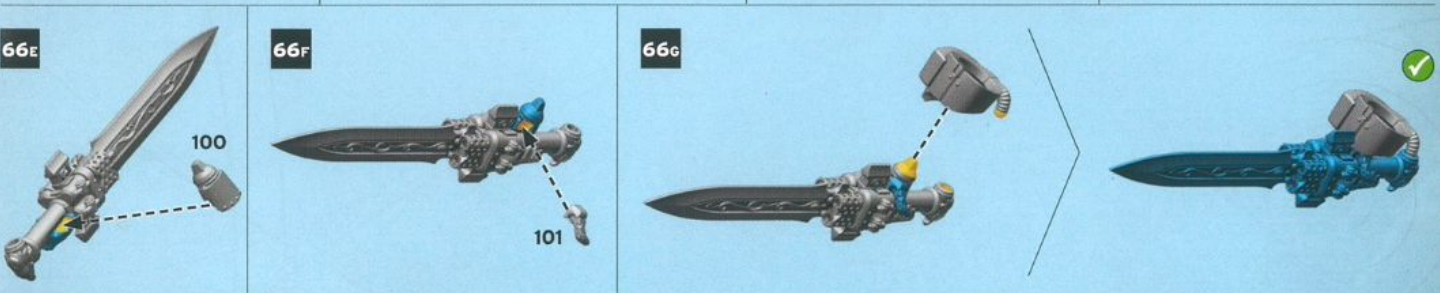
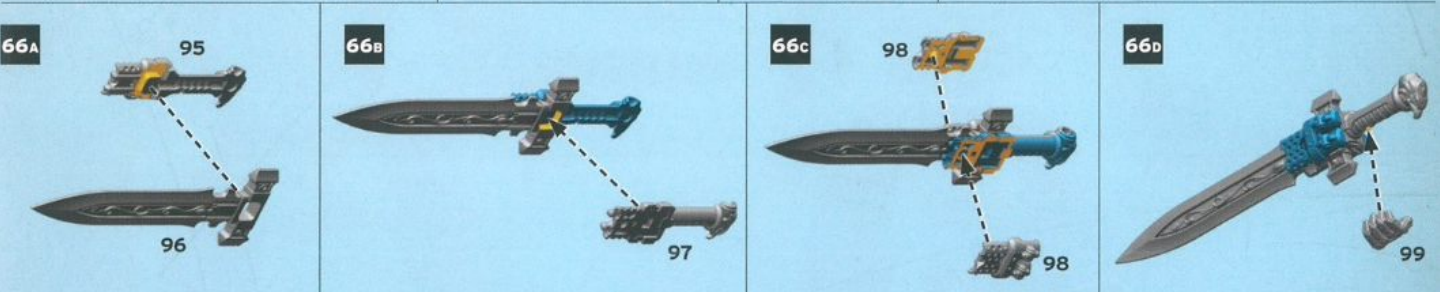
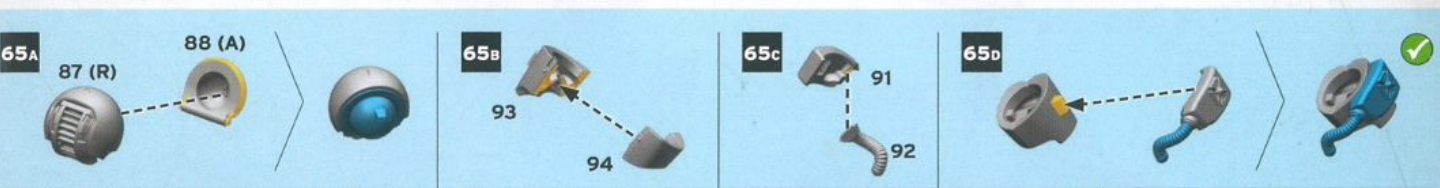
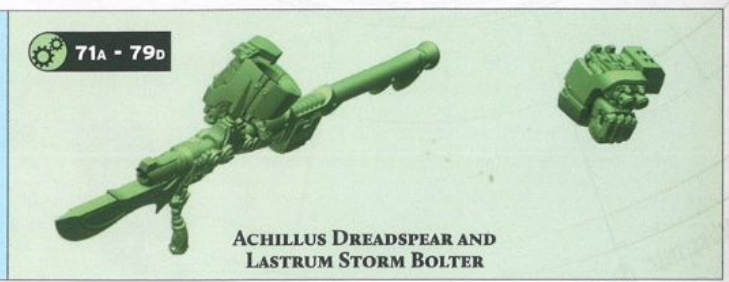
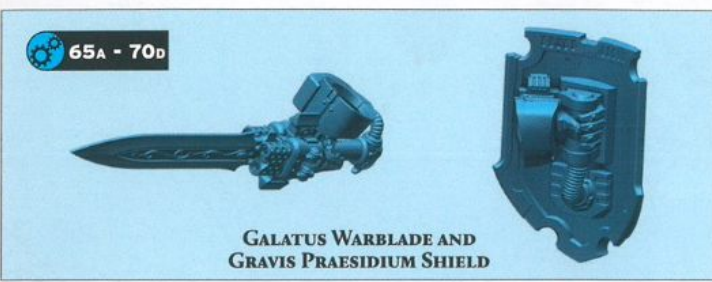
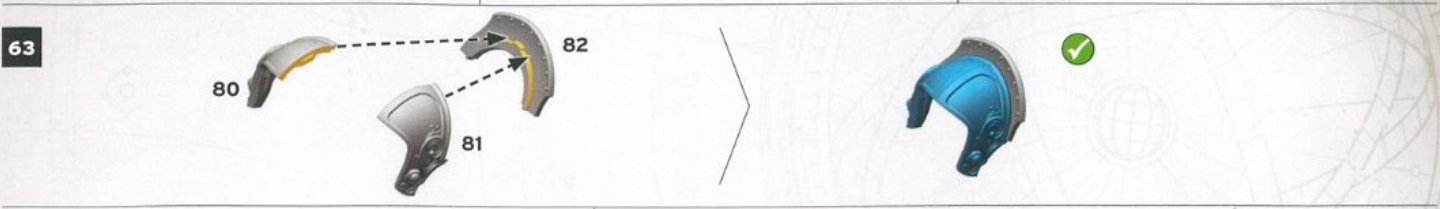
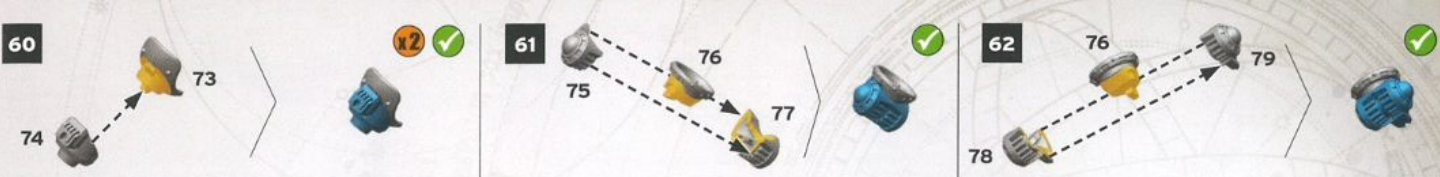


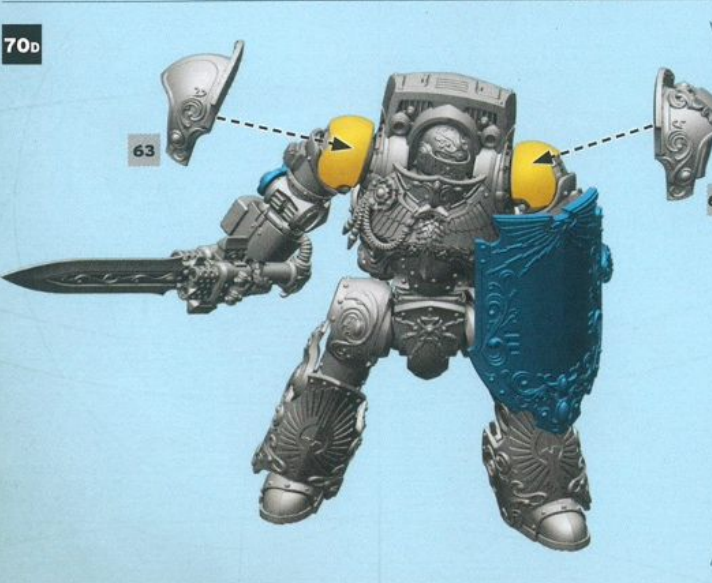
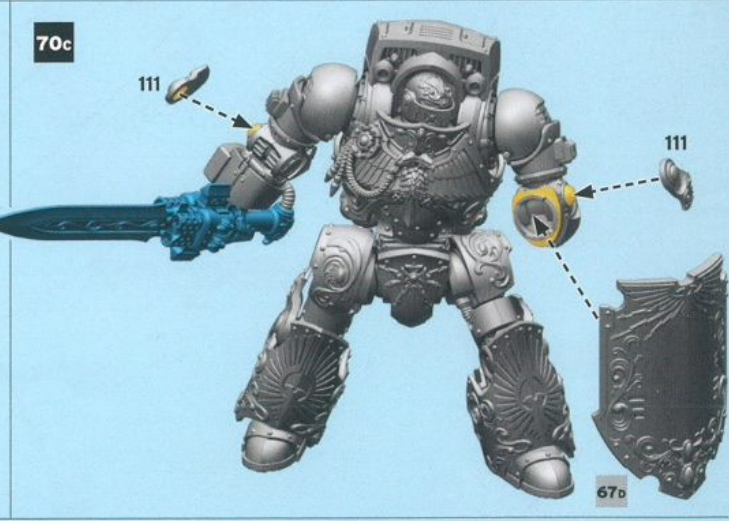
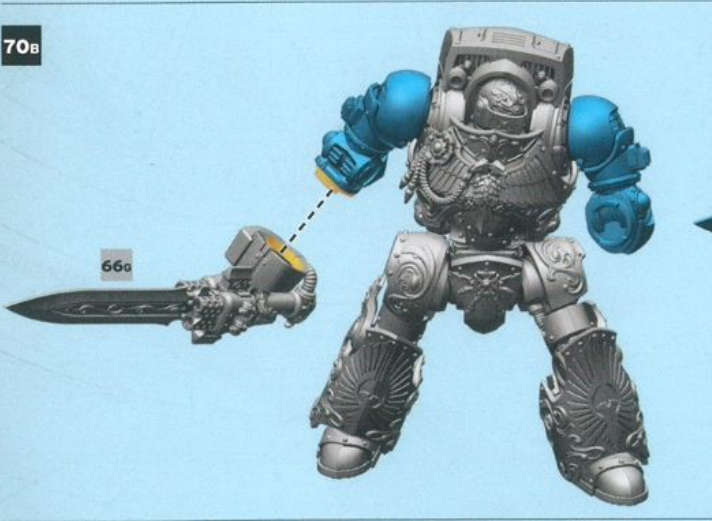
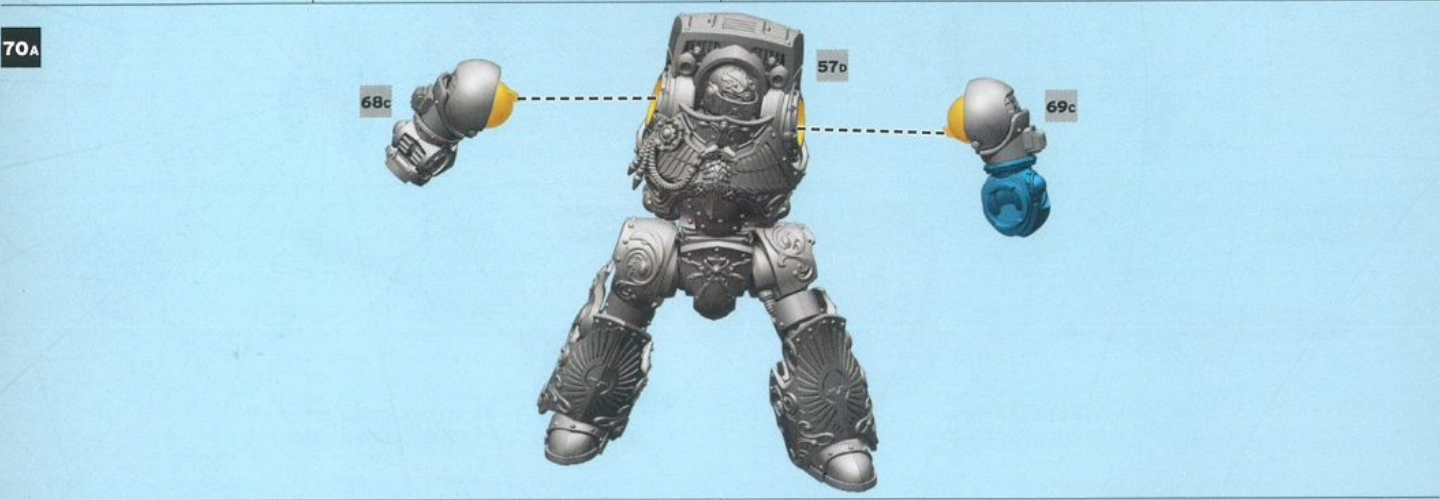
59c

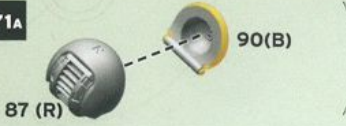



59d

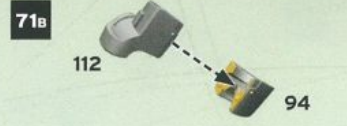







71A (R)  90(B)

87 (R) 


71B  94


112 

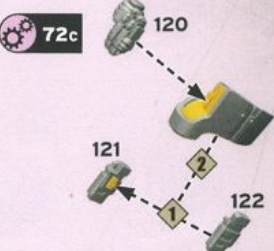
72A LASTRUM STORM BOLTER  

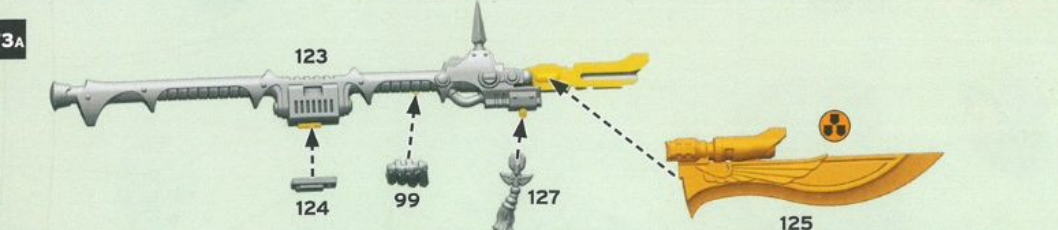
72B INFERNUS INCINERATOR  

72c ADRATHIC COMBI-DESTRUCTOR  



72A 


72B 

72c 

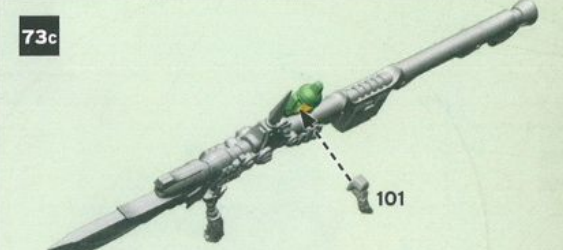
73A 

123 124 99 127 125

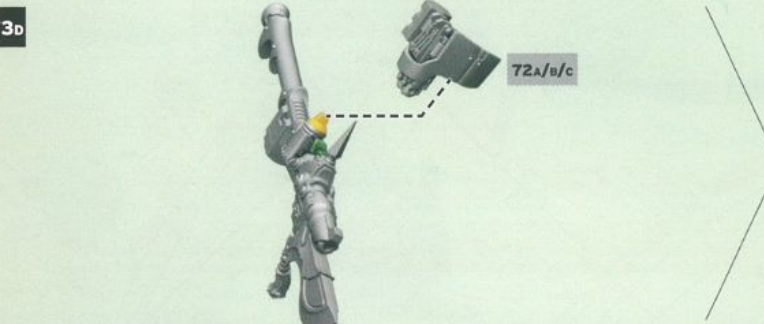
  126

73B 

100

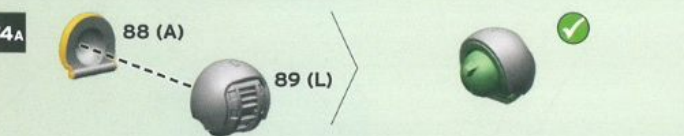
73c 

101

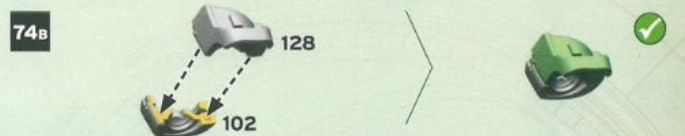
73b 

72A/B/C







74A 



88 (A) 89 (L)


74B 


128 102


75A LASTRUM STORM BOLTER  


75B INFERNUS INCINERATOR  

75c ADRATHIC COMBI-DESTRUCTOR  

75A 

75B 

75c 

76 

141 142 139 140



