

Free Downloads of Build Instructions,  
Assembly Booklets & How To Guides

**BuildInstructions.com**

# WARHAMMER The Horus Heresy - LEGIONS - IMPERIALIS

## DIRE WOLF HEAVY SCOUT TITANS

READ THIS FIRST | À LIRE EN PRIORITÉ | BITTE BEACHTEN | LEE ESTO PRIMERO | LEGGI PRIMA QUESTO | 最初にお読みください。| 请优先阅读

**ENG** BEFORE ASSEMBLING YOUR MINIATURES, PLEASE READ THROUGH THE INSTRUCTIONS IN THIS BOOKLET CAREFULLY.

A pair of plastic cutters is required to remove the plastic components in this kit from their frame. We advise using a mouldline scraping tool to clean up the parts. To assemble your model you will need plastic glue. Games Workshop sells Citadel Fine Detail Cutters, Citadel Mouldline Removers and Citadel Plastic Glue, but does not recommend these products for use by children under the age of 16 without adult supervision.

**FRE** AVANT D'ASSEMBLER VOS FIGURINES, VEUILLEZ LIRE ATTENTIVEMENT LES INSTRUCTIONS DE CE LIVRET.

Une pince coupante est requise pour détacher chaque élément de sa grappe plastique. Nous vous recommandons l'utilisation d'un ébarboir pour gratter chaque élément. Pour l'assemblage, vous aurez besoin de colle plastique. Games Workshop commercialise les Pinces de Précision Citadel, l'Ébarboir Citadel et la Colle Plastique Citadel, mais n'en recommande pas l'utilisation aux enfants de moins de 16 ans sans la supervision d'un adulte.

**SPA** POR FAVOR, LEE CUIDADOSAMENTE ESTE LIBRETO DE INSTRUCCIONES ANTES DE EMPEZAR A MONTAR LAS MINIATURAS.

Te harán falta unas tenazas para plástico a fin de separar las piezas de la matriz. También aconsejamos una herramienta para quitar rebabas a fin de limpiar cada pieza. Para montar la miniatura necesitarás pegamento para plástico. Games Workshop vende Tenazas de detalle superfino, Quitarrebabas Citadel y Pegamento para plástico Citadel, pero no recomienda estos productos a menores de 16 años sin supervisión de un adulto.

**GER** VOR DEM ZUSAMMENBAU DER MINIATUREN BITTE DIE ANWEISUNGEN IN DIESER ANLEITUNG AUFMERKSAM DURCHLESEN.

Du benötigst einen Kunststoffseitenschneider, um die Kunststoffbauteile aus dem Gussrahmen herauszutrennen. Außerdem empfehlen wir, die Bauteile mit einem Gussgratentferner zu säubern. Um dein Modell zusammenzubauen, benötigst du Kunststoffkleber. Games Workshop bietet Präzisions-Seitenschneider und Gussgratentferner von Citadel sowie Citadel-Kunststoffkleber an, empfiehlt aber, dass Kinder unter 16 Jahren diese nur unter Aufsicht eines Erwachsenen benutzen.

**ITA** PRIMA DI ASSEMBLARE LE TUE MINIATURE LEGGI ATTENTAMENTE TUTTE LE ISTRUZIONI DI QUESTO LIBRETTO.

Sono necessarie un paio di tronchesine per plastica per staccare i componenti dai loro sprue. Consigliamo di usare un attrezzo apposito per pulire i componenti. Per assemblare il modello avrai bisogno di colla per plastica. Games Workshop vende Tronchesine di ultraprecisione Citadel, Attrezzo per ripulire Citadel e Colla per plastica Citadel, ma non consiglia questi prodotti ad un pubblico minore di 16 anni senza la supervisione di un adulto.

**日本語** 始まる前に必ず説明書をお読みください。本キット内のフレームからプラスチックパーツを切り離すためには、ニッパーが必要です。パーツのモールドを平らにするには、専用ツールの使用をお勧めいたします。本キットの組み立てには、プラ用接着剤が必要です。ゲームズワークショップはスーパー・ファインディテール・カッター、シタデル・プラスチックグルー、シタデル・モールドラインリムーバーを販売しておりますが、16歳以下の子供が大人の監督なしにこれらの道具を使用されることをお勧めしません。


**中文** 在组装您的微缩模型之前，请仔细阅读本手册中的说明。

您需要一把模型剪将塑料部件从版件上剪下来。我们建议使用模线刮刀来处理零件。组装时您还需要用到塑料胶水。你可以从 Games Workshop 处购买到 Citadel 精密剪钳、Citadel 模线刮刀和 Citadel 塑料胶水，但 16 岁以下儿童不得在没有成年人监护的情况下使用这些产品。

### EXPLANATION OF SYMBOLS | EXPLICATION DES SYMBOLES EXPLICACIÓN DE SÍMBOLOS | ERLÄUTERUNG DER SYMBOLE LEGENDA DEI SIMBOLI | アイコン解説 | 符号说明

-  • Choice of parts  
• Choix d'éléments  
• Piezas opcionales  
• Auswahl an Teilen  
• Scelta di componenti  
• パーツの選択  
• 选择部件
-  x2 • Repeat process  
• Répéter l'étape  
• Repetir pasos  
• Vorgang wiederholen  
• Ripeti il processo  
• 同じ作業を繰り返すこと  
• 重复步骤

-  • Variant assembly  
• Variante d'assemblage  
• Variante de montage  
• Bauvariante  
• Assemblaggio alternativo  
• 組み立てバリエーション  
• 多种组装方式
-  ✓ • Stage complete  
• Étape terminée  
• Paso completado  
• Schritt abgeschlossen  
• Fase completa  
• このステージの完成  
• 完成

-  • Do not glue the components  
• Ne pas coller les éléments  
• No pegar los componentes  
• Bitte die Teile nicht kleben  
• Non incollare i componenti  
• このパーツは接着不可  
• 请勿粘接

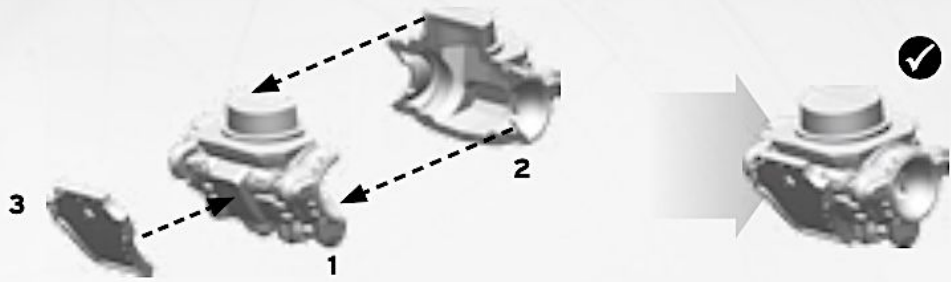


Citadel Plastic Glue  
Colle plastique liquide Citadel  
Pegamento para plástico fluido  
Citadel-Kunststoffkleber  
Colla per plastica fluida Citadel  
シタデルプラスチック接着剤流し込みタイプ  
Citadel 塑料溜缝粘胶

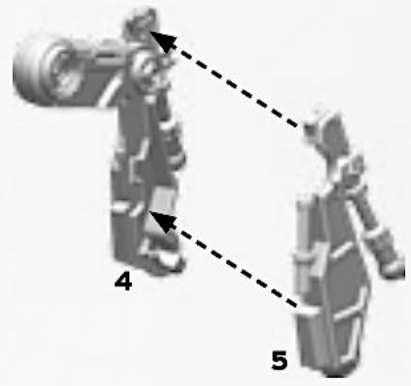
Super Fine Detail Cutters  
Pince Coupante de Précision  
Tenazas de detalle superfino  
PRÄZISIONS-SEITENSCHNEIDER  
Tronchesine di ultraprecisione  
スーパー・ファインディテール・カッター  
精密剪钳

Mouldline Remover  
Ébarboir  
Quita-rebabas  
Gussgratentferner  
Attrezzo per ripulire  
モールドライン・リムーバー  
合模线刮刀

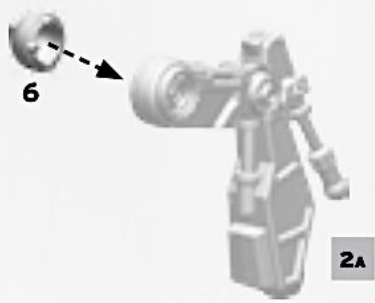
1



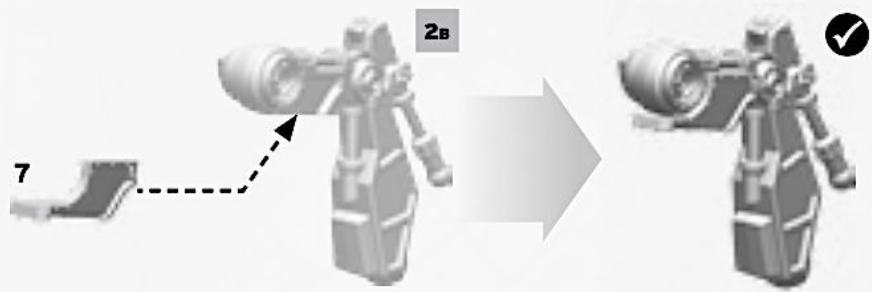
2A



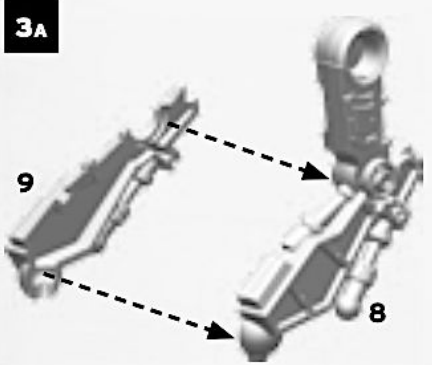
2B



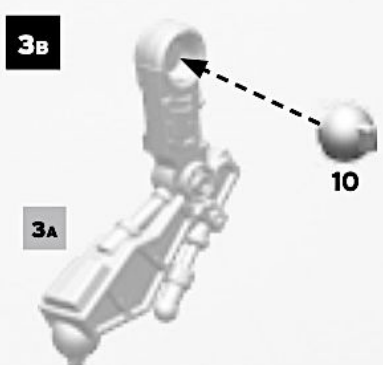
2c



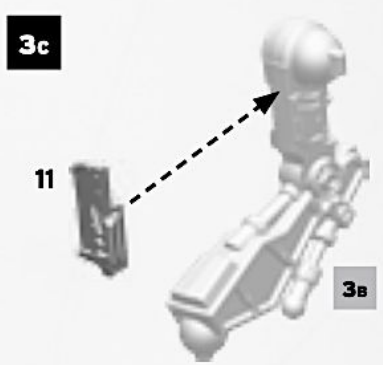
3A



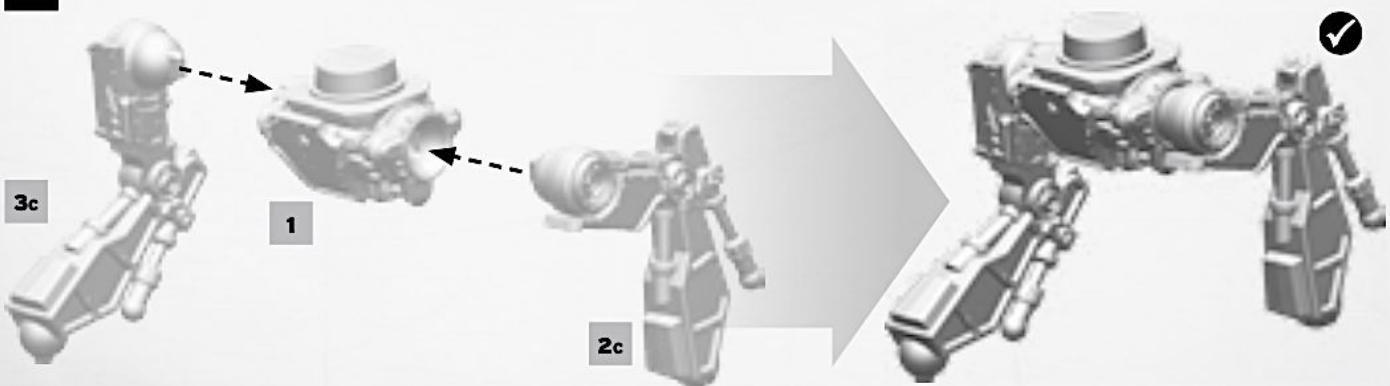
3B



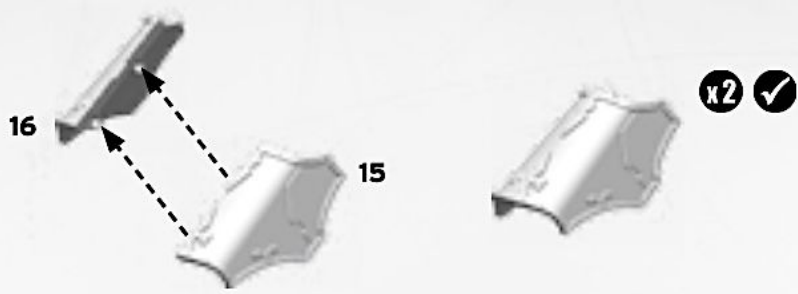
3c



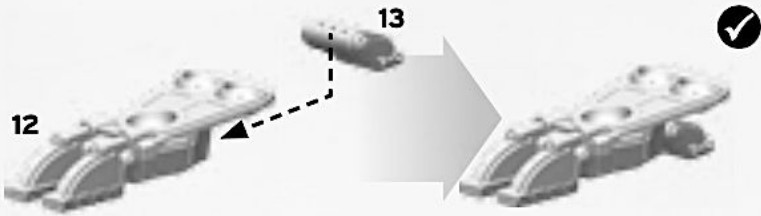
3D



4



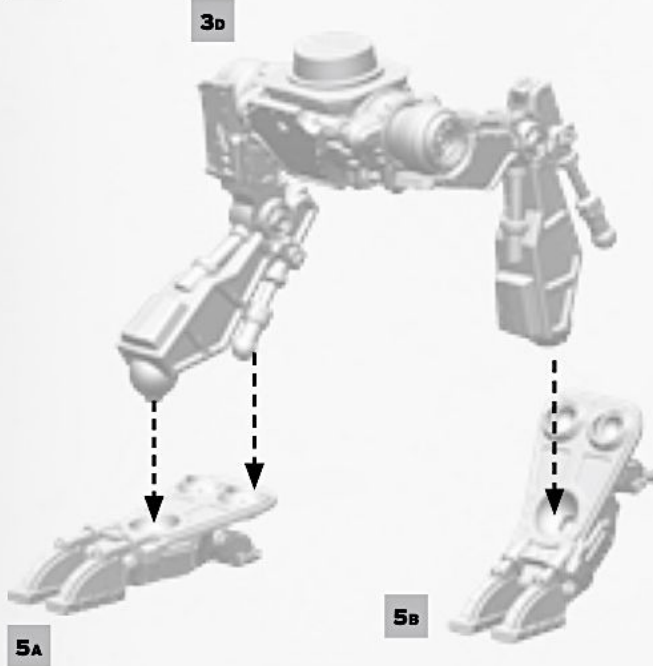
5A



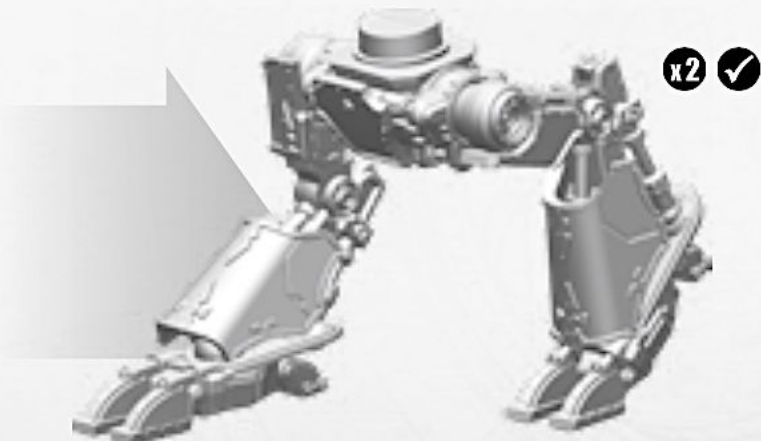
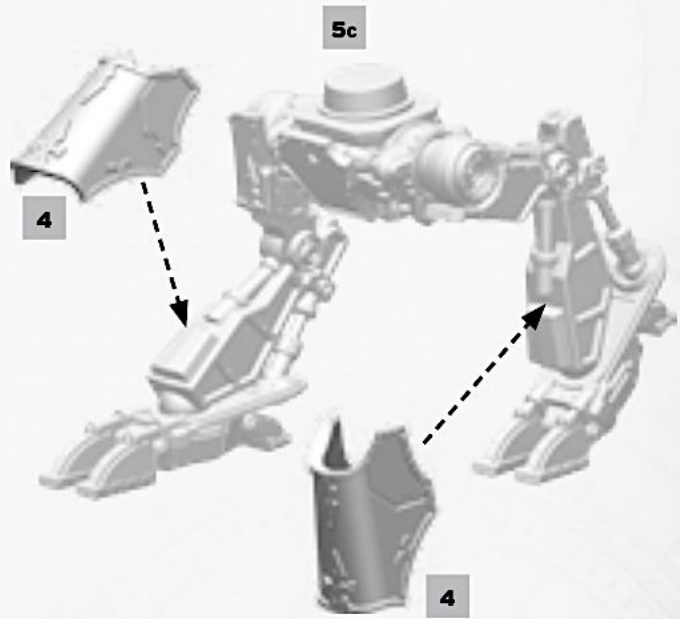
5B



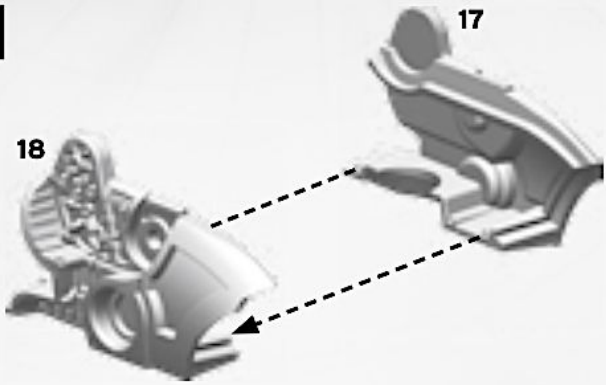
5c



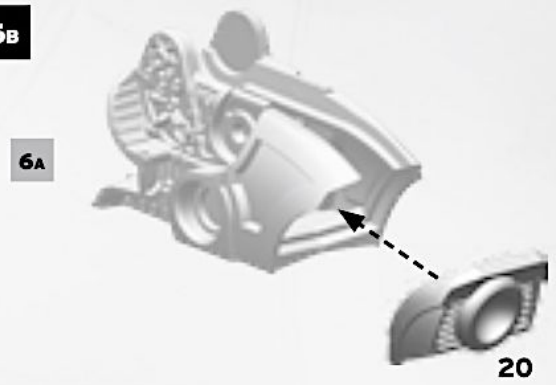
5d



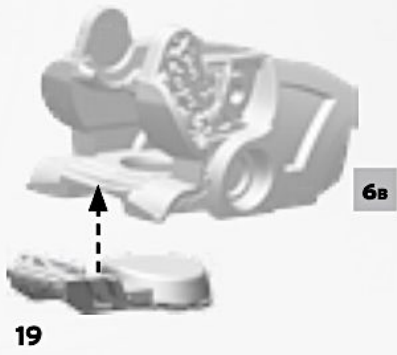
6A



6B



6c



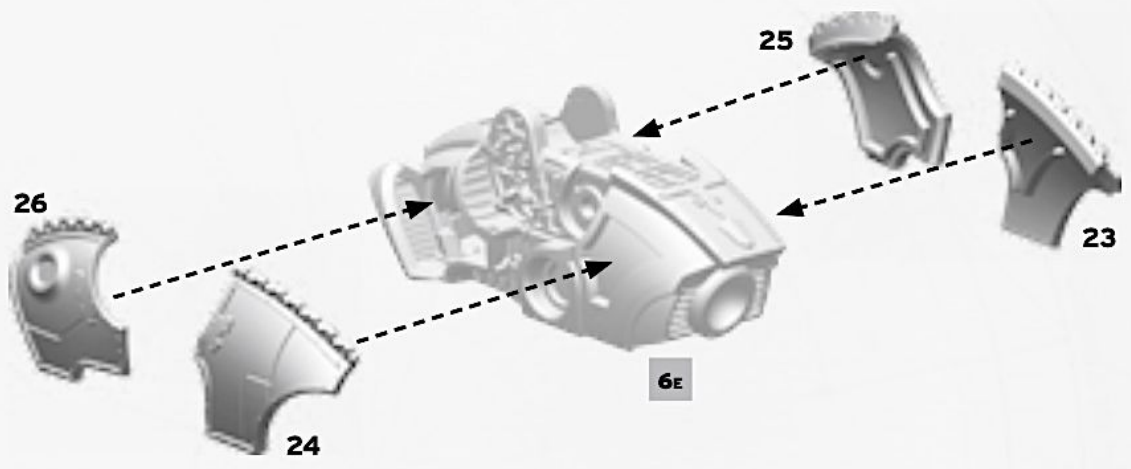
6d



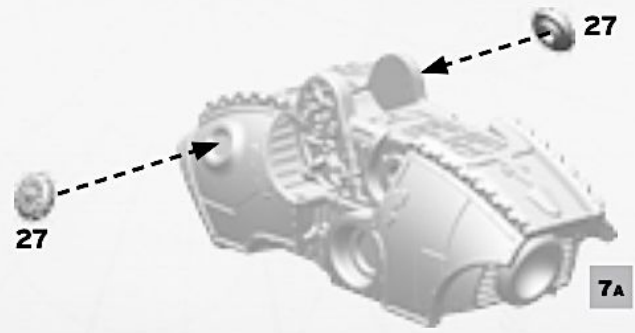
6E



7A

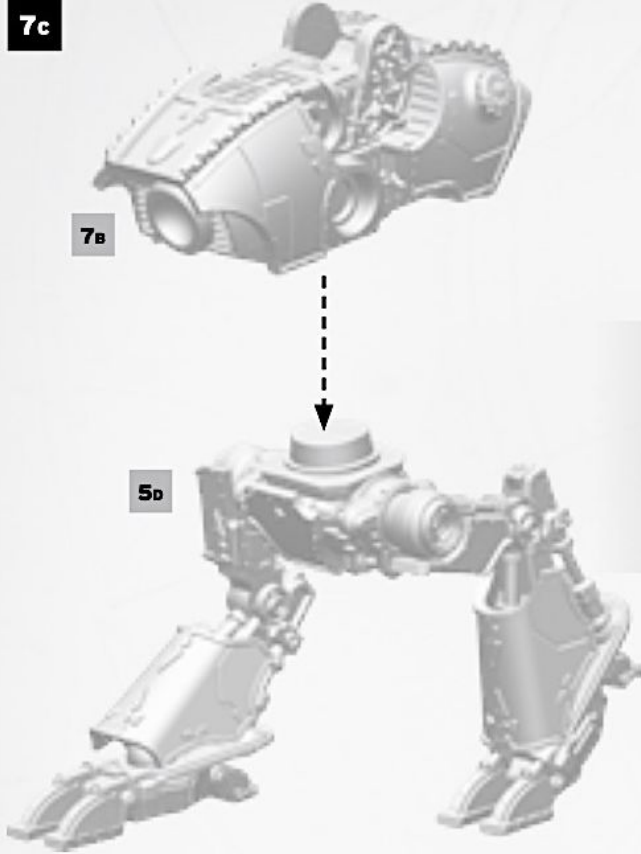


7B

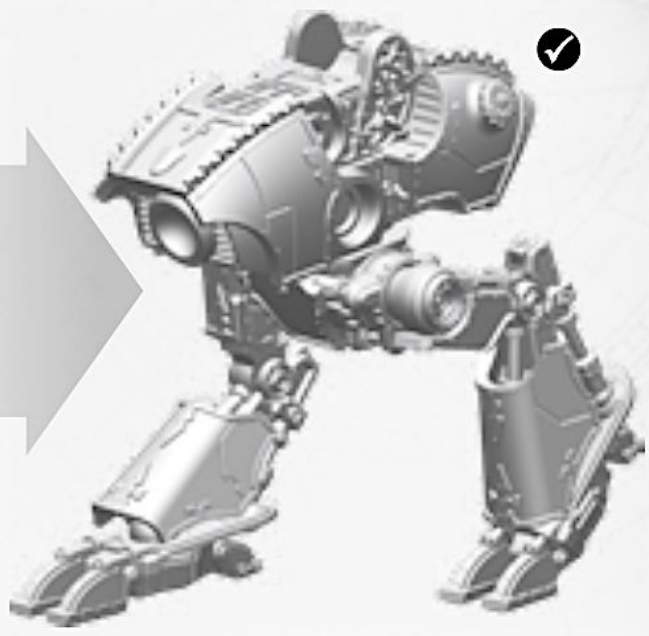


7c

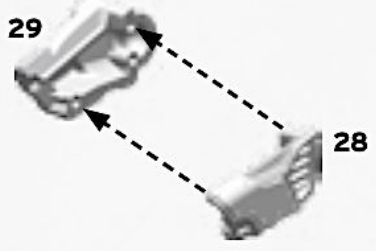
7b



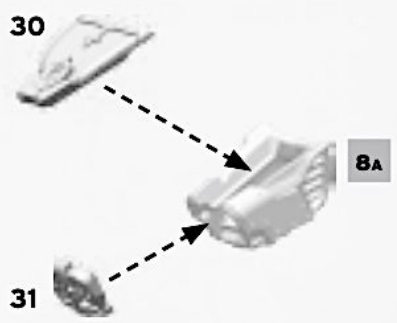
5b



8A



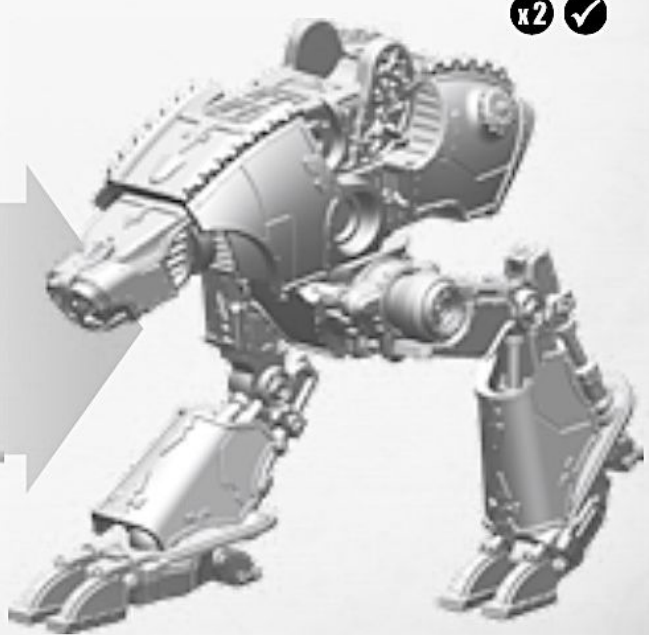
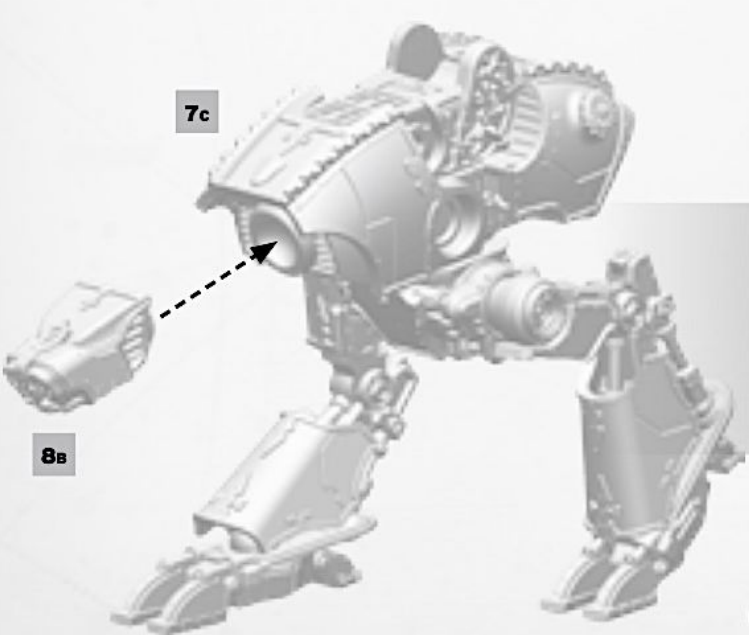
8B



8c

7c

8b





Conversion Beam Dissipator

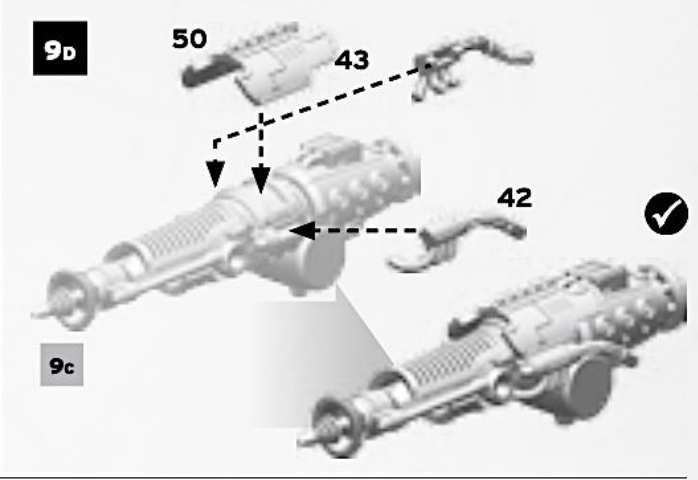
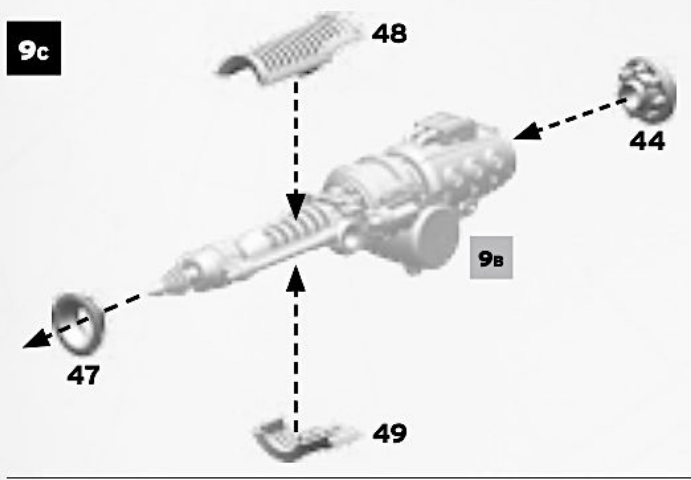
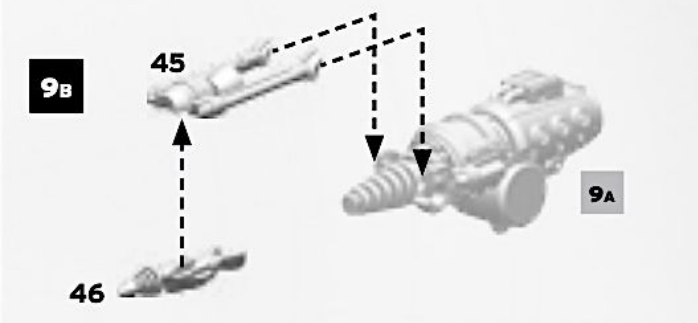
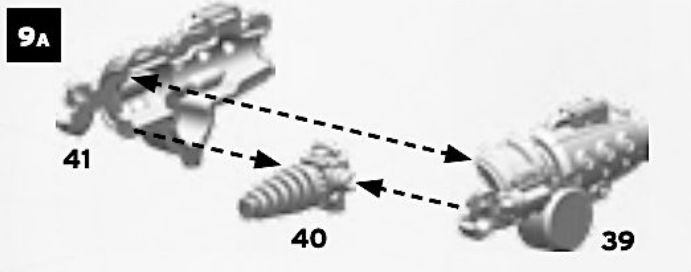


Volcano Cannon

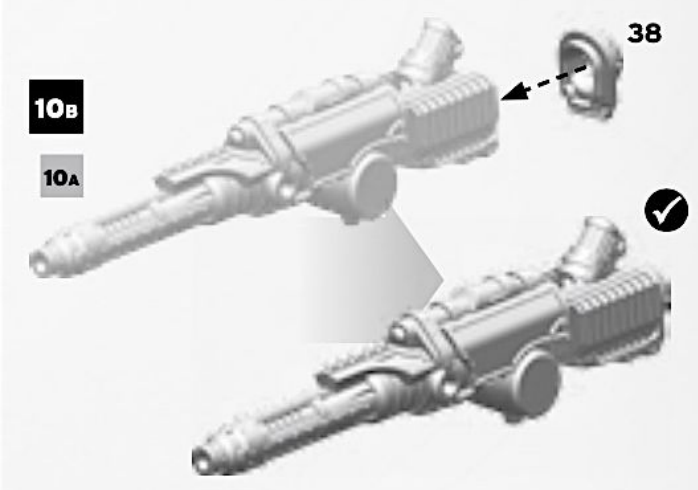
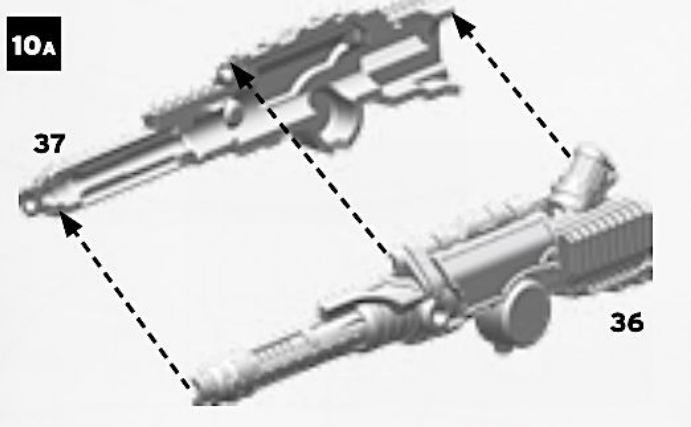


Neutron Laser

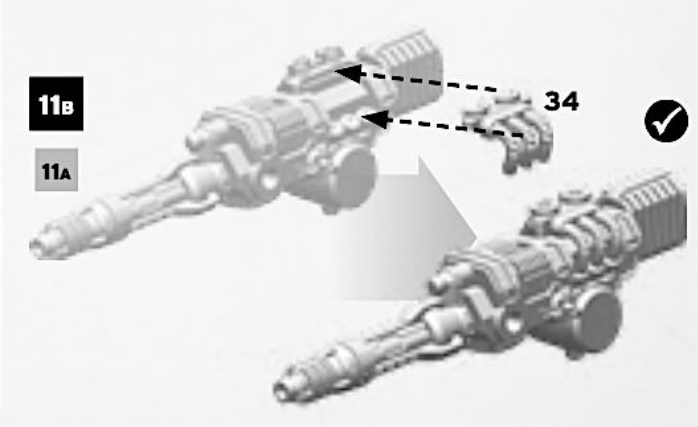
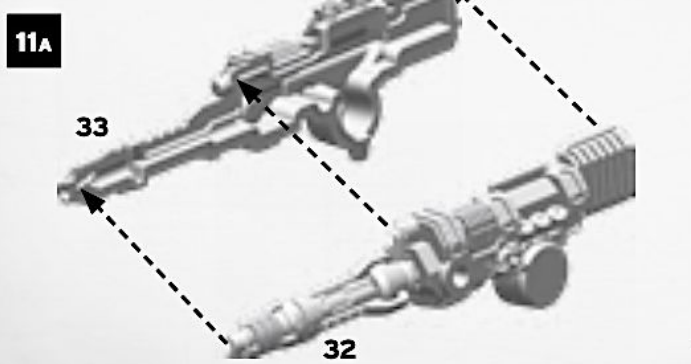
CONVERSION BEAM DISSIPATOR



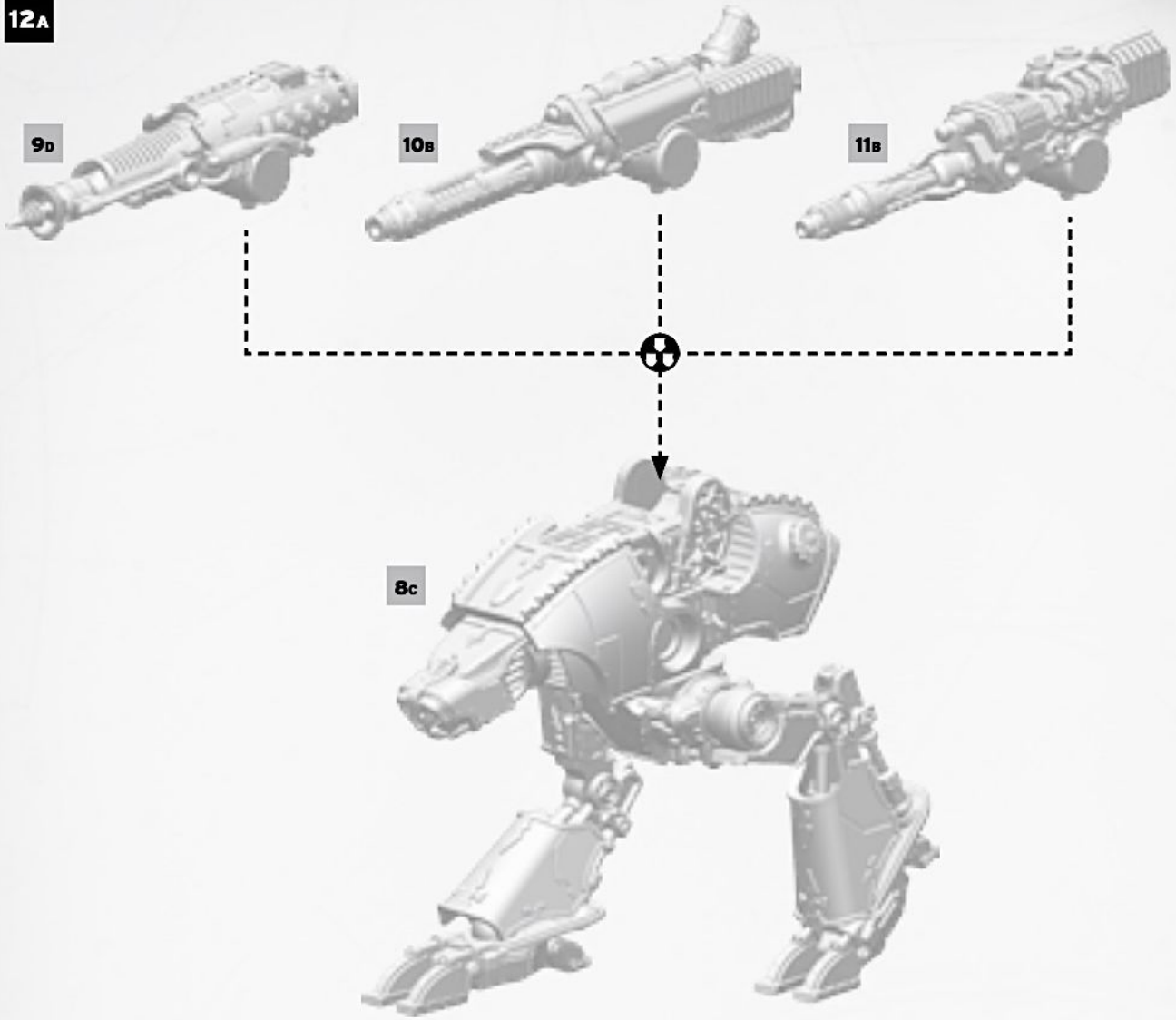
VOLCANO CANNON



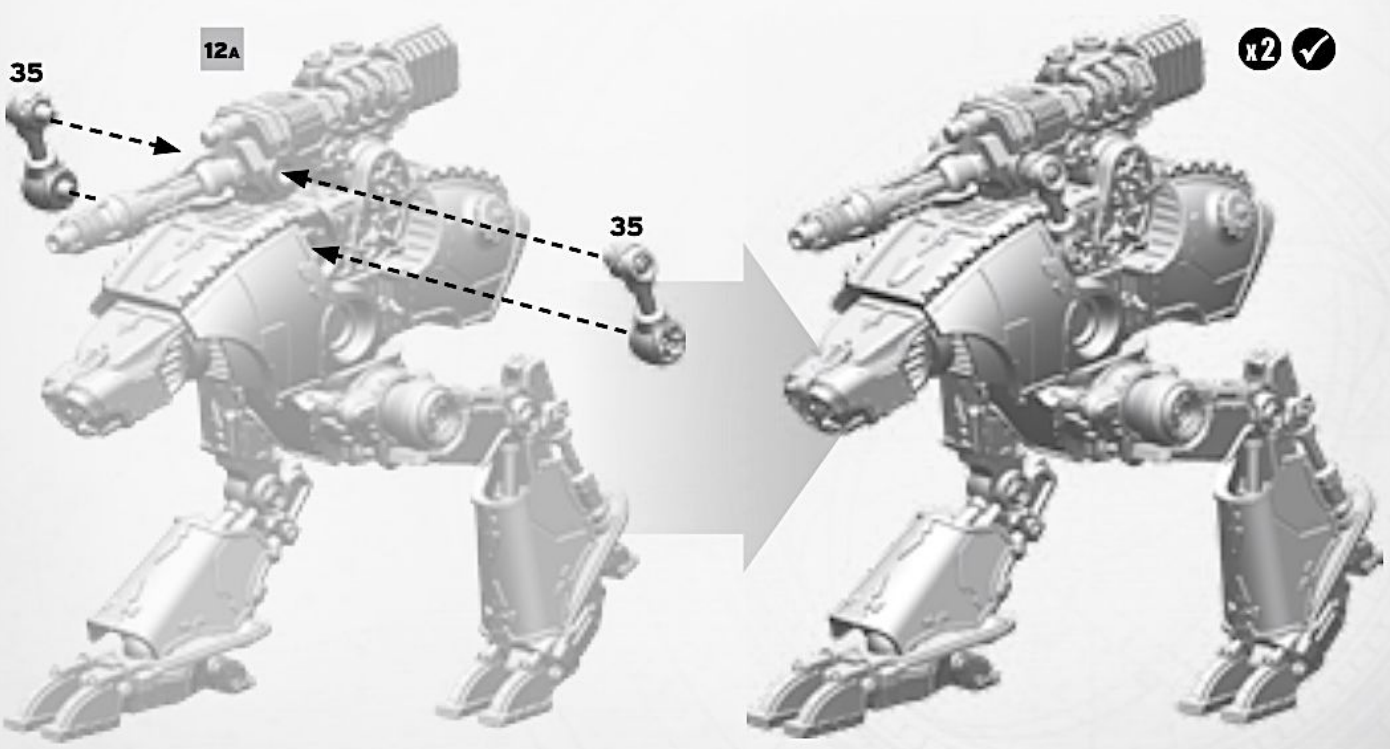
NEUTRON LASER

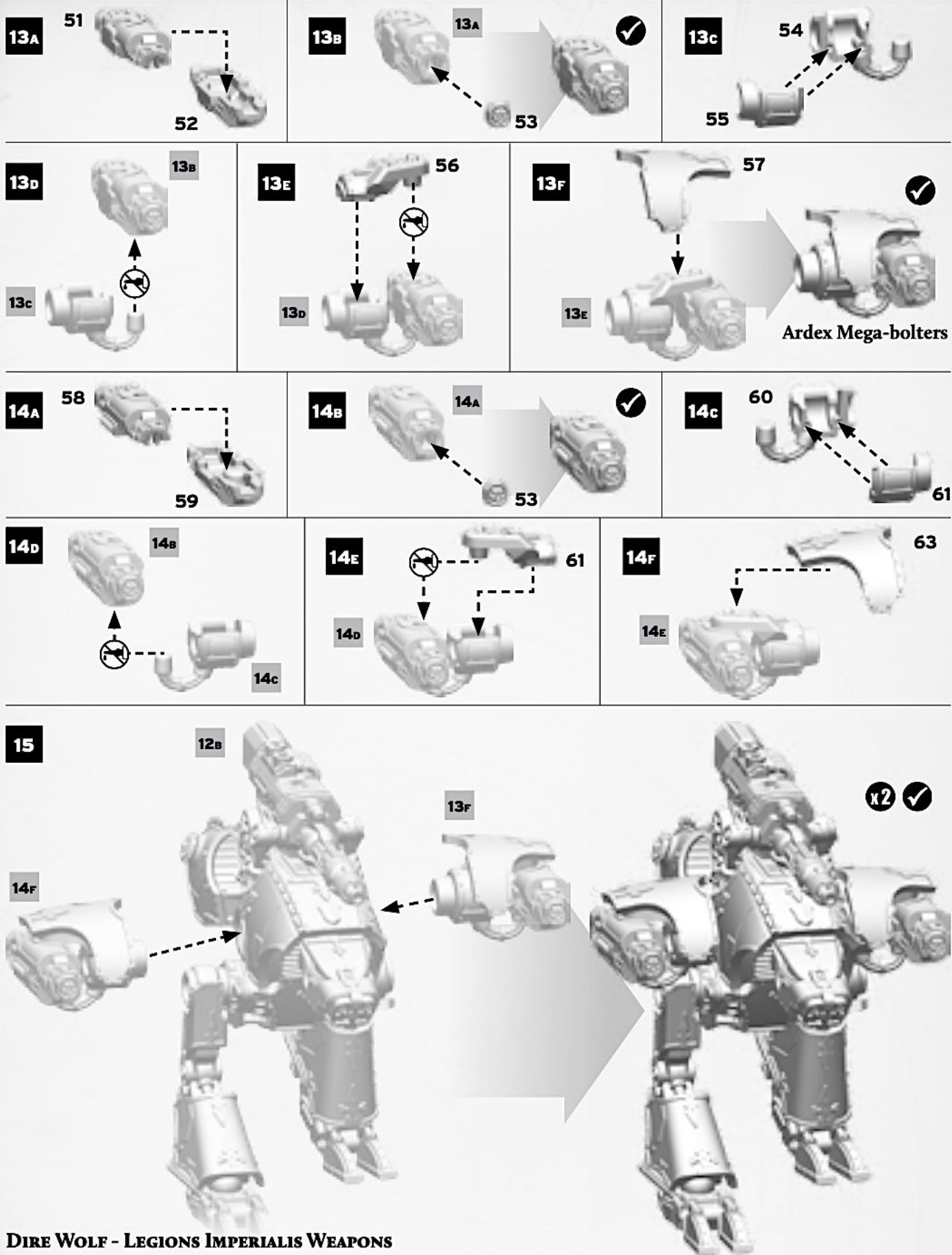


12A



12B





## DIRE WOLF - LEGIONS IMPERIALIS WEAPONS

Weapon	Range	Dice	To Hit	AP	Traits
Conversion beam dissipator	6"	2	4+	-2	Accurate, Arc (Front)
	6"-18"	3	3+	-3	Accurate, Arc (Front), Demolisher
	18"-35"	3	3+	-4	Accurate, Arc (Front), Demolisher
Neutron laser	38"	1	4+	-3	Arc (Front), Shock Pulse
Volcano cannon	70"	1	3+	-4	Arc (Front), Engine Killer (2)
Ardex mega-bolters	12"	9	5+	-1	Light AT, Point Defence, Rapid Fire, Shieldbane