



Free Downloads of Build Instructions,
Assembly Booklets & How To Guides

BuildInstructions.com



- Special instruction - take care
- Instruction spéciale - faites attention
- Instrucciones especiales - presta atención
- Besondere Anweisung - bitte beachten
- Istruzioni speciali: prestare attenzione
- 特記事項 - 要注意
- 特别说明 - 小心

COMBAT PATROL

- Combat Patrol assembly
- Assemblage de Patrouille
- Montaje de Patrulla
- Zusammenbau der Kampfpatrouille
- Assemblaggio della Pattuglia da Combattimento
- コンバットパトロール用の組み立て
- 战斗巡逻队组装

CP

x2

- Build this many
- Assembler cette quantité
- Monta esta cantidad.
- Angegebene Anzahl bauen
- Assemblane il numero indicato
- この数だけ組み立てること
- 重复步骤

1

- Assembly sequence
- Séquence d'Assemblage
- Secuencia de montaje
- Baureihenfolge
- Sequenza di assemblaggio
- 組み立て手順
- 拼装顺序



- Variant assembly
- Variante d'assemblage
- Variante de montage
- Bauvariante
- Assemblaggio alternativo
- 組み立てバリエーション
- 多种组装方式



- Choice of parts
- Choix d'éléments
- Piezas opcionales
- Auswahl an Teilen
- Scelta di componenti
- パーツの選択
- 选择部件

x5

- Use matching parts
- Utiliser les éléments correspondants
- Usa las piezas que correspondan
- Verwende die passenden Teile
- Usa le parti corrispondenti
- 適合するパーツを使用
- 使用匹配部件



- Dry fit stage before gluing
- Tester avant de coller
- Comprobar el encaje antes de pegar
- Positionierung erst ohne Klebstoff ausprobieren
- Prova a secco prima di incollare
- 接着前にぴったり合わせる
- 粘着前の假組阶段



- Do not glue the components
- Ne pas coller les éléments
- No pegar los componentes
- Bitte die Teile nicht kleben
- Non incollare i componenti
- このパーツは接着不可
- 请勿粘接



BUILD VARIANTS | VARIANTES D'ASSEMBLAGE | VARIANTES DE MONTAJE | BAUVARIANTEN
 VARIANTI D'ASSEMBLAGGIO | バリエーション | 変体版

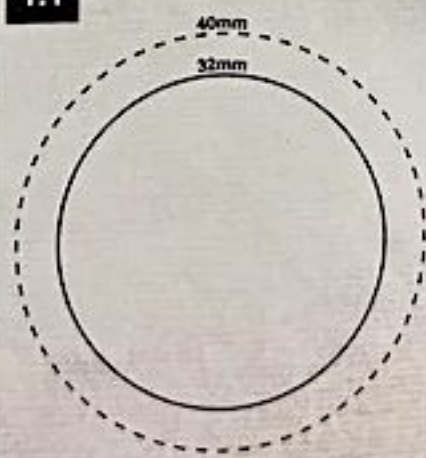
- Assembles for build variants are indicated throughout. To play Combat Patrol games, please choose and build according to the relevant Combat Patrol army list.
- Les variantes d'assemblage sont indiquées au fur et à mesure. Pour jouer au format Patrouille, choisissez les options conformes à la liste d'armée de Patrouille correspondante.
- Verás indicados montajes alternativos. Para jugar partidas de Patrulla, elige y monta de forma que se adecue a la lista de ejército de Patrulla relevante.
- Bauvarianten sind im Folgenden aufgeführt. Um Kampfpatrouille-Spiele zu spielen, wähle und baue bitte gemäß der entsprechenden Kampfpatrouille-Armeeliste.
- Gli assemblaggi per le varianti sono indicati mano mano. Per giocare partite Pattuglia da Combattimento scegli e assembla quelle della relativa lista dell'armata Pattuglia da Combattimento.
- 異なるバリエーションを作る場合の組み立て方法はその都度指示されています。コンバットパトロール形式のゲームをプレイする場合は、対応するコンバットパトロール用アーミーリストに従ってバリエーションを選択し、組み立ててください。
- 您还能发现可选方案的组装方式，进行战斗巡逻游戏时，请按照相应的战斗巡逻军队列表进行组装。



USE CORRECT BASES | UTILISEZ LES SOCLE APPROPRIÉS | USA LAS PEANAS CORRECTAS
 BASEGRÖSSEN BEACHTEN | USA LE BASETTE CORRETTE | 適切なベースサイズ | 使用正确的底座

- Your models are supplied with different-sized bases. Use the diagram on the right to help you to determine which is the correct base for the model you are building.
- Vos figurines sont fournies avec des socles de tailles variées. Utilisez le diagramme ci-contre pour vous aider à déterminer quel est le socle adapté à la figurine que vous assemblez.
- Tus miniaturas se suministran con peanas de diferentes tamaños. Usa el diagrama a la derecha para ayudarte a determinar cuál es la peana correcta para la miniatura que estás montando.
- Für jede Miniatur ist eine bestimmte Basegröße vorgesehen. Mit dem Diagramm rechts kannst du bestimmen, welches Base zu dem Modell gehört, das du gerade zusammenbaust.
- I tuoi modelli sono forniti con basette di dimensioni differenti. Usa l'immagine a destra per aiutarti a determinare qual è la basetta corretta per il modello che stai assemblando.
- ミニチュアにはそれぞれ異なる大きさのベースが付属している。右の図を参考に、組み立て中のミニチュアに対応した適切なベースを使用すること。
- 我们为模型提供了不同尺寸的底座。请使用右侧的图示协助您判断哪种尺寸的底座适合您正在组装的模型。

1:1



A



B



φ
32mm

x15

φ
40mm

x1

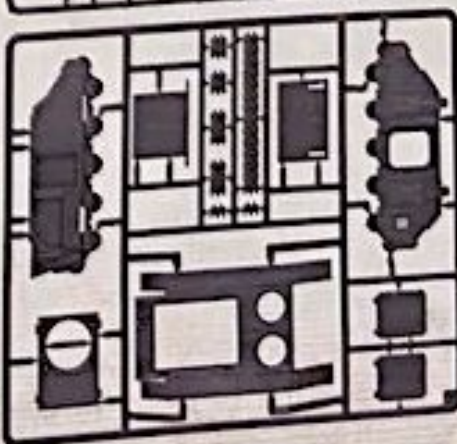
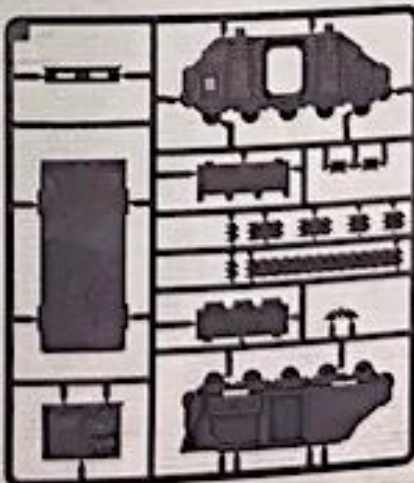
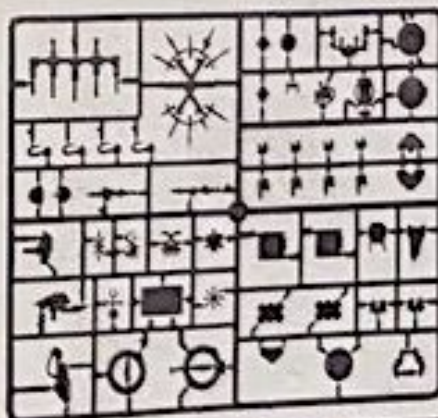
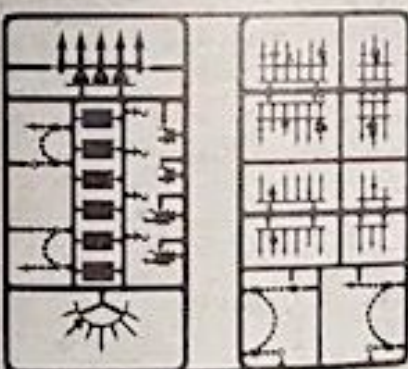
C



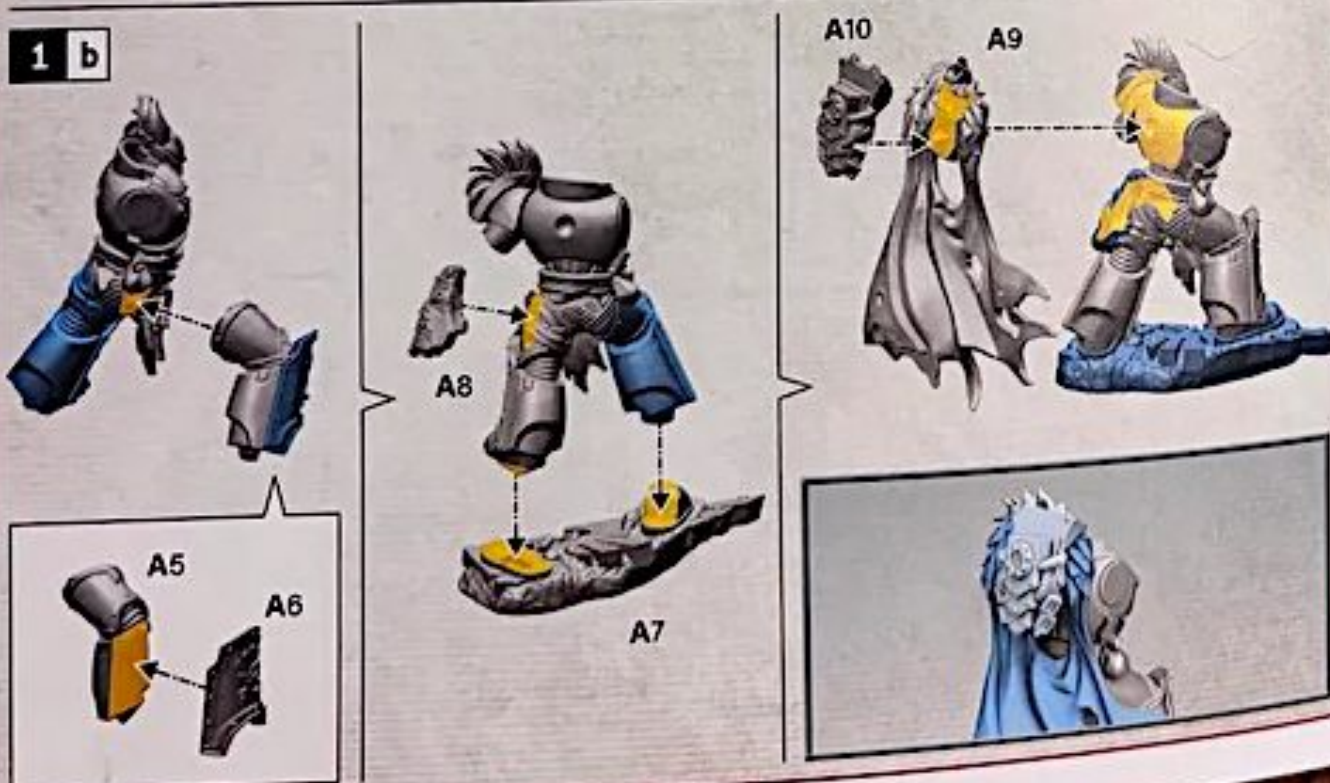
D



E



WARGEAR | ÉQUIPEMENT | EQUIPO | AUSRÜSTUNG | EQUIPAGGIAMENTO | ウォーギア | 武器裝備



1 c



A17



A23



COMBAT PATROL

A11



A18



A20



A15



COMBAT PATROL



1 d



A13



A12



1 e



A15



A16



A22



A14



A21





- Bolt pistol
- Pistolet bolter
- Pistola bólder
- Boltpiatole
- Pistola requiem
- ボルトピストル
- 爆矢手枪



- Boltgun
- Bolter
- Bólder
- Bolter
- Fucile requiem
- ボルトガン
- 爆矢枪



- Hand flamer
- Lance-flammes léger
- Pistola lanzallamas
- Flammenpistole
- Pistola lanciafiamme
- ハンドフレイマー
- 噴火手枪



- Meltagun
- Fuseur
- Rifle de fusión
- Melter
- Fucile termico
- メルタガン
- 热熔枪



- Power fist
- Gantelet énergétique
- Puño de energía
- Energiefaust
- Maglio potenziato
- パワーフィスト
- 动力拳



- Reaver's blade
- Lame d'Écumeur
- Sable de pillage
- Plündererwaffe
- Lama da razziatore
- 略奪者の刃
- 劫掠之刃





• Interchangeable parts • Éléments interchangeables • Partes intercambiables • Austauschbare Teile
 • Componenti intercambiabili • 組み換え可能な部品 • 可互换零件

2



3



4 a



5 a

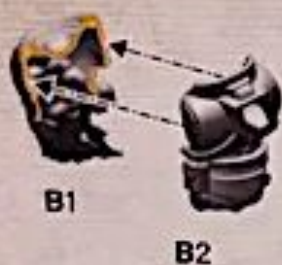


4 b



5 b





B1

B2



B3

B4



COMBAT PATROL



- Choose the variant you want to build
- Choisissez la variante à assembler
- Elige qué versión quieres montar
- Wähle die Variante, die du bauen möchtest

- Scegli la variante che vuoi assemblare
- 相み立てバリエーションを選んでください
- 选择你喜欢的拼装方式

7



COMBAT PATROL

- Raider Champion
- Champion Pillard • Campeón Asaltante • Plünderer-Champion
- Predone Campione • レイダー・チャンピオン • 劫掠勇士

8



COMBAT PATROL

7 a



B15

6

B7



B10

B11



B9



B10



B11

CP

7 b



8 a



6

8 d**9 a**

COMBAT PATROL

**9 b**

COMBAT PATROL

**9 c**

9 b



9 c



9 d



9 b/c



10 a



10 b



10 c



10 b



4 b



10 c



B66



B68

B69



10 d



10 d/c



11 a



B72

B71



B75

B74

B73



11 b



11 c



11 b



11 c



11 d



12 a



12 b



12 a

12 c



12 a



12 a



WARGEAR | ÉQUIPEMENT | EQUIPO | AUSRÜSTUNG | EQUIPAGGIAMENTO | ウォーギア | 武器裝備

<p>COMBAT PATROL</p>  <ul style="list-style-type: none"> • Autopistol • Pistolet-mitrailleur • Pistola automática • Maschinenpistole • Pistola automatica • オートピストル • 自動手銃 	<p>COMBAT PATROL</p>  <ul style="list-style-type: none"> • Bolt pistol • Pistolet bolter • Pistola bolter • Boltpistole • Pistola requiem • ボルトピストル • 爆矢手銃 	<p>COMBAT PATROL</p>  <ul style="list-style-type: none"> • Corrupted staff • Sceptre corrompu • Báculo corrompido • Korruptierter Stab • Bordone corrotto • 穢れた杖 • 腐化法杖 	<p>COMBAT PATROL</p>  <ul style="list-style-type: none"> • Plasma pistol • Pistolet à plasma • Pistola de plasma • Plasmapistole • Pistola plasma • プラズマピストル • 等离子手銃
<p>COMBAT PATROL</p>  <ul style="list-style-type: none"> • Chainword • Épée tronçonneuse • Espada sierra • Kettschwert • Spada a catena • チェーンソード • 鋸留剣 	<p>COMBAT PATROL</p>  <ul style="list-style-type: none"> • Close combat weapon • Arma de corps à corps • Arma cuerpo a cuerpo • Handwaffe • Arma da corpo a corpo • クローズコンバットウェポン • 格闘武器 		<p>COMBAT PATROL</p>  <ul style="list-style-type: none"> • Great weapon • Arme à deux mains • Gran arma • Zweihandwaffe • Grande arma • グレイトウェポン • 巨型武器



C77



C78



C79



C80



C81



C82



C83



C84



C85



C86



C87



C88



C89



C90



C91



13



C62



C63



C64



C65



C66



C67



C68



C69



C70



C71



C72



C73



C74



C75



C76

14 a

C1



C2

C3



- Choose the variant you want to build
- Choisissez la variante à assembler
- Elige qué versión quieres montar
- Wähle die Variante, die du bauen möchtest
- Scegli la variante che vuoi assemblare
- 組み立てバリエーションの選択
- 选择你喜欢的拼装方式

14 b COMBAT PATROL



- Feligor Champion
- Champion Affregor • Campeón Expoliagor
- Finstergor-Champion • Malogor Camplone
- フェルゴウル・チャンピオン
- 惡角龍勇士

14 c



14 b

13



14 a



C6



14 c



14 a



15 a



15 b



15 b



15 c



16 a





17 b

17 a



C26



D6



13



D5



D4



18 a

C28



C27



C29



18 b



18 c

COMBAT PATROL



18 b



18 a

13

C30

C31

18 c

D10



19 a

C32

C33



19 b



19 c



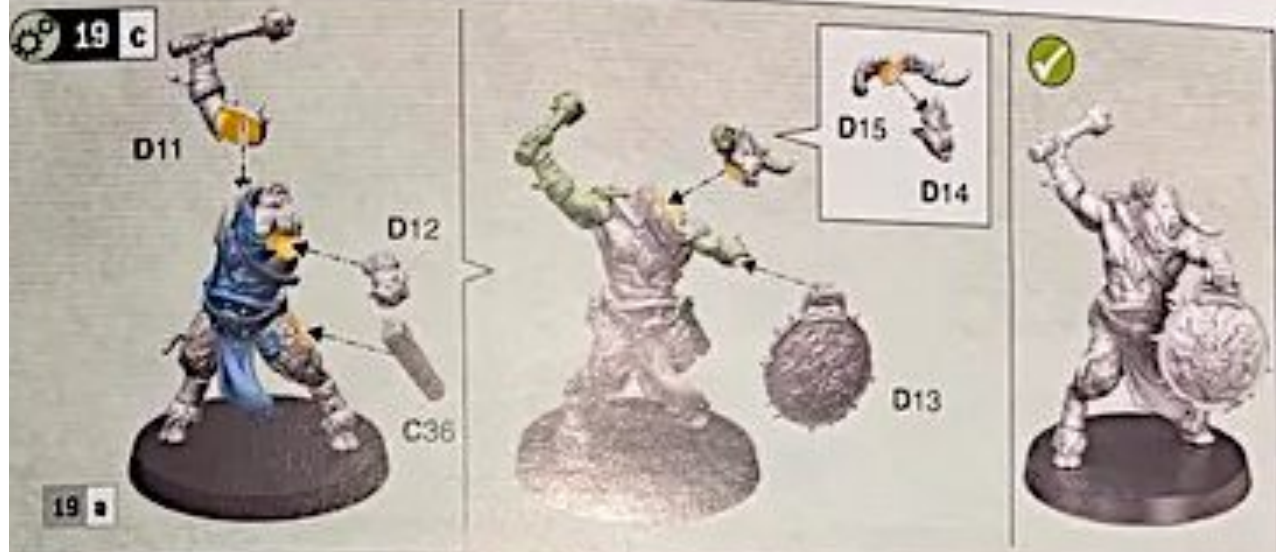
19 b

C37

13



7 a



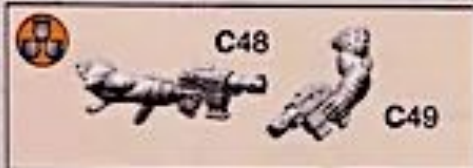
21 a



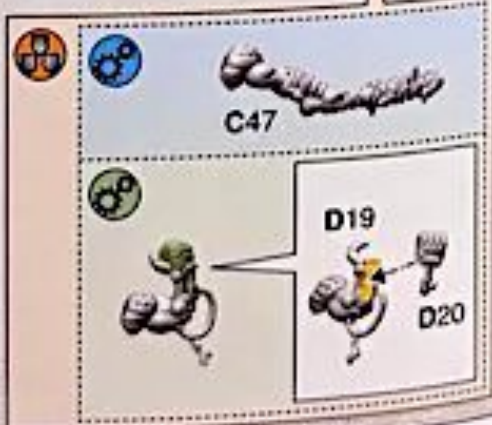
! 17 b



21 b



✓



22 a



22 b



22 c-d



22 b



22 c



22 d



22 c

23 a



23 b



23 c



23 b



23 a



23 c



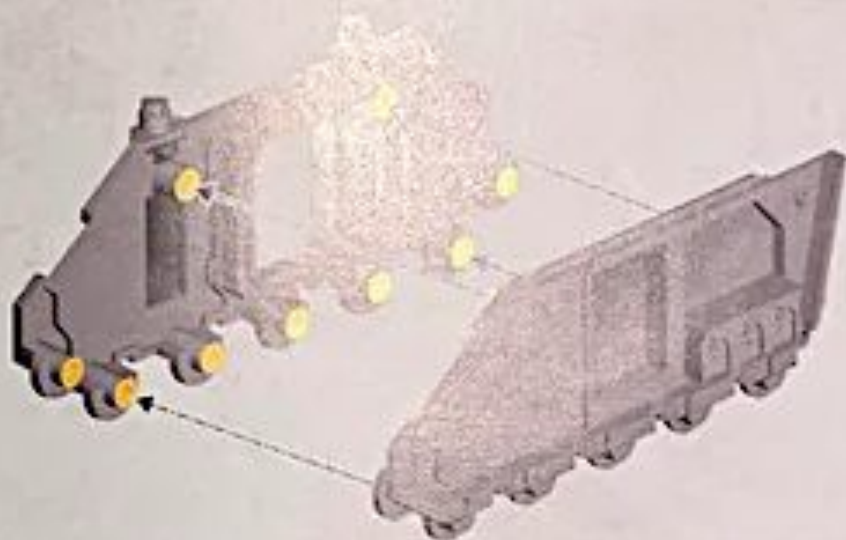
23 a



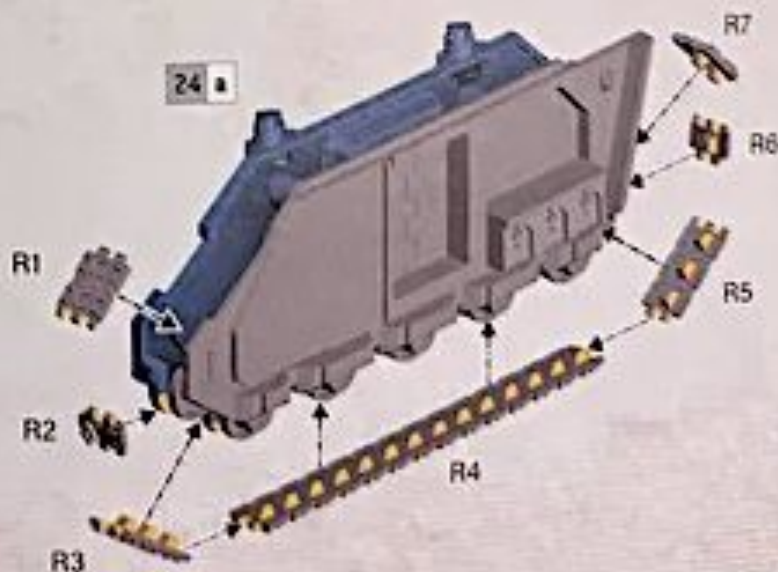
WARGEAR | ÉQUIPEMENT | EQUIPO | AUSRÜSTUNG | EQUIPAGGIAMENTO | ウォーギア | 武器裝備

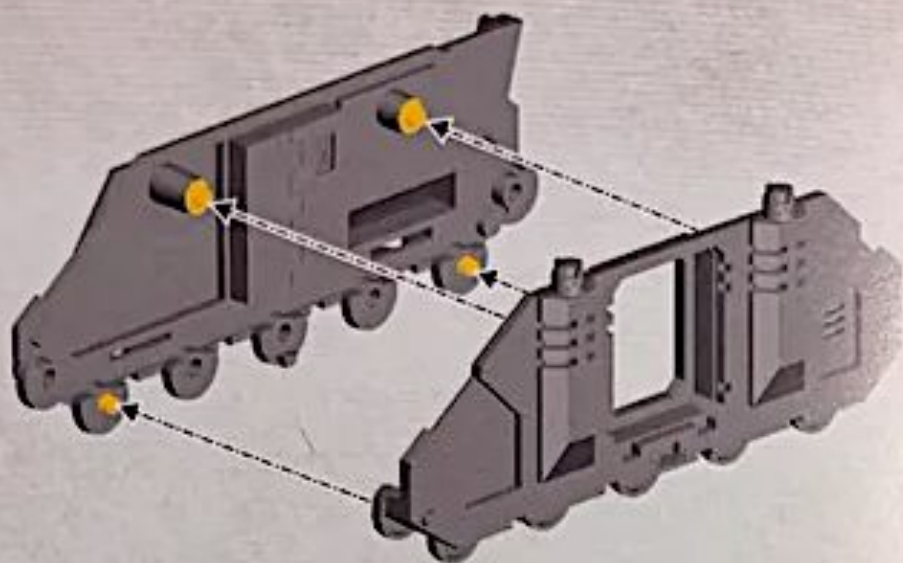
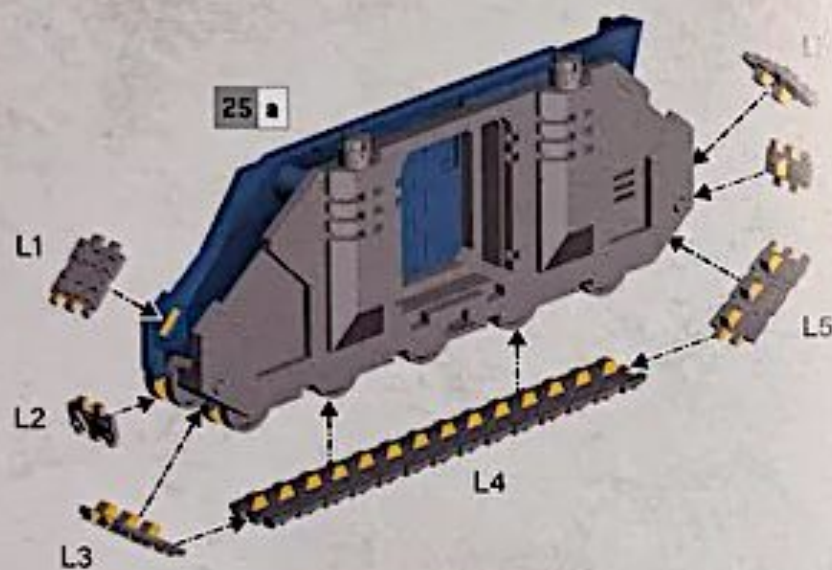
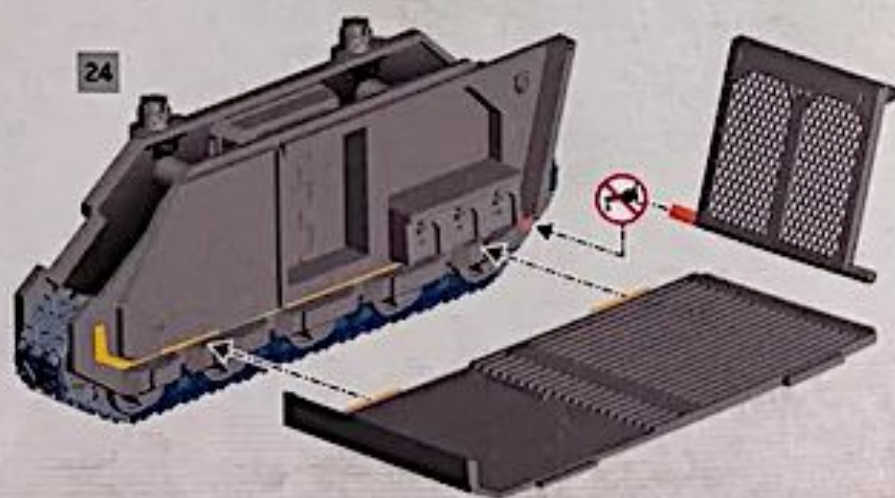


24 a

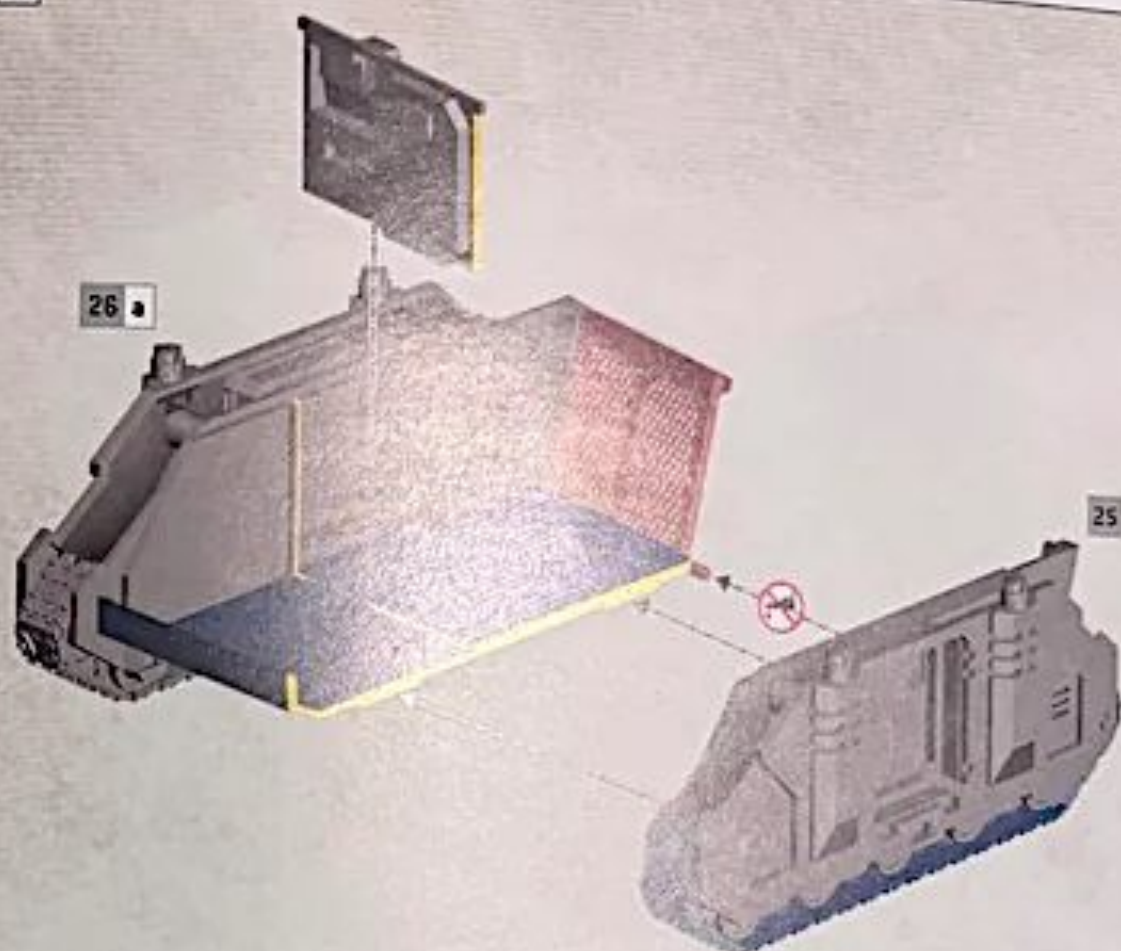


24 b

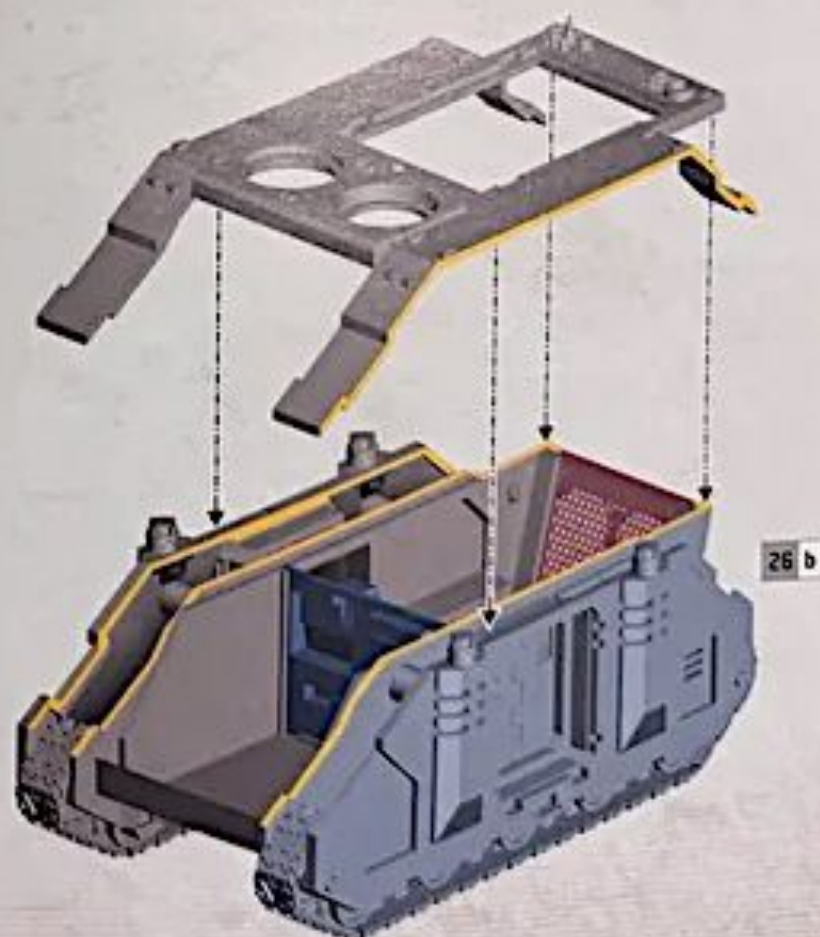


25 a**25 b****26 a**

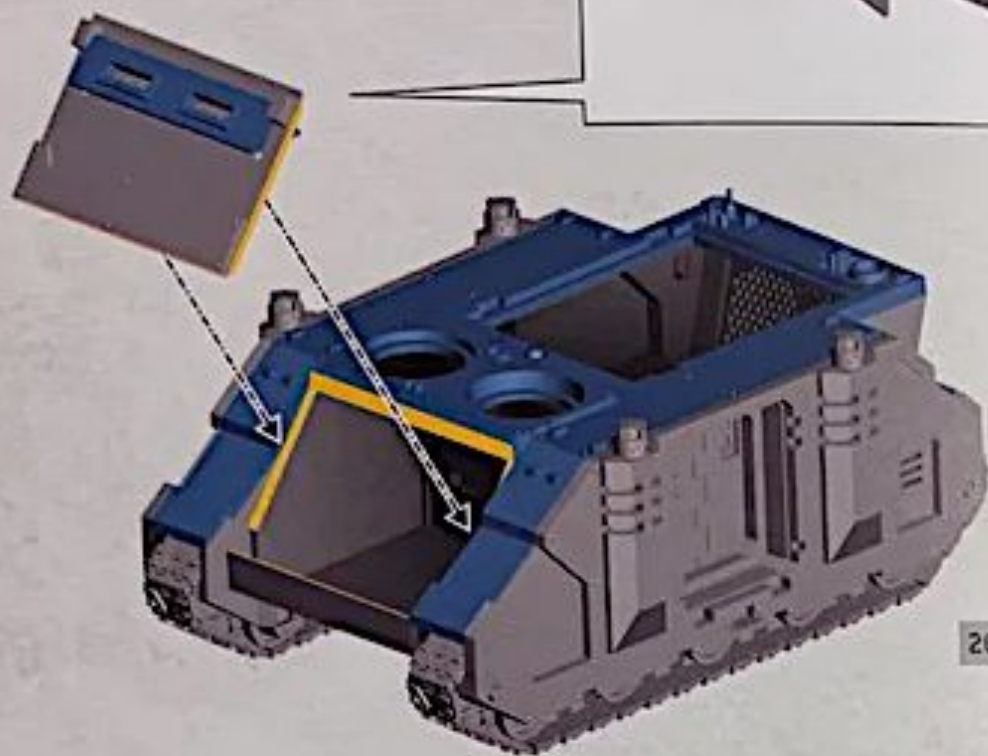
26 b



26 c

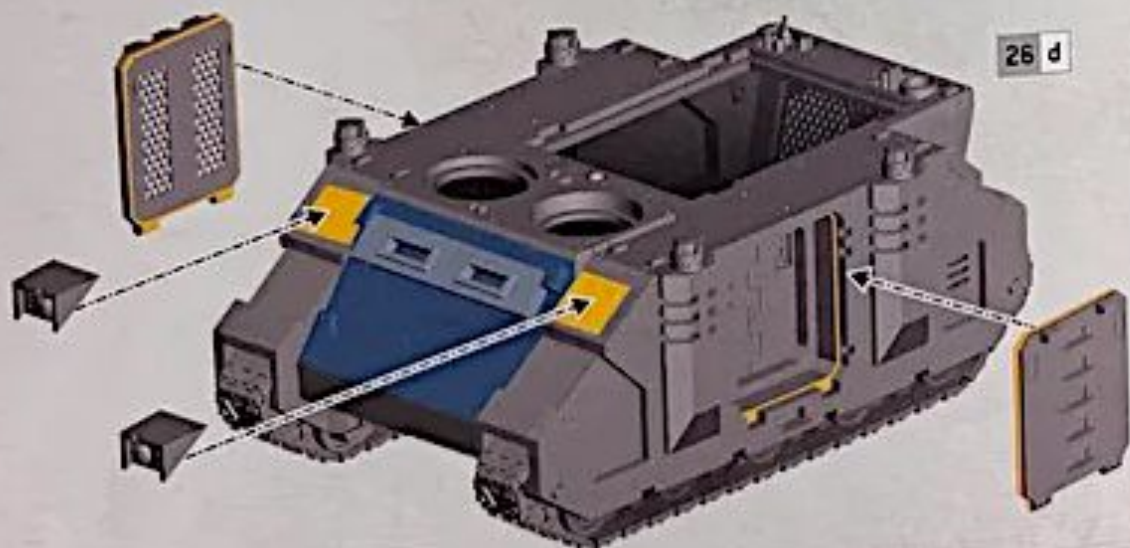


26 d

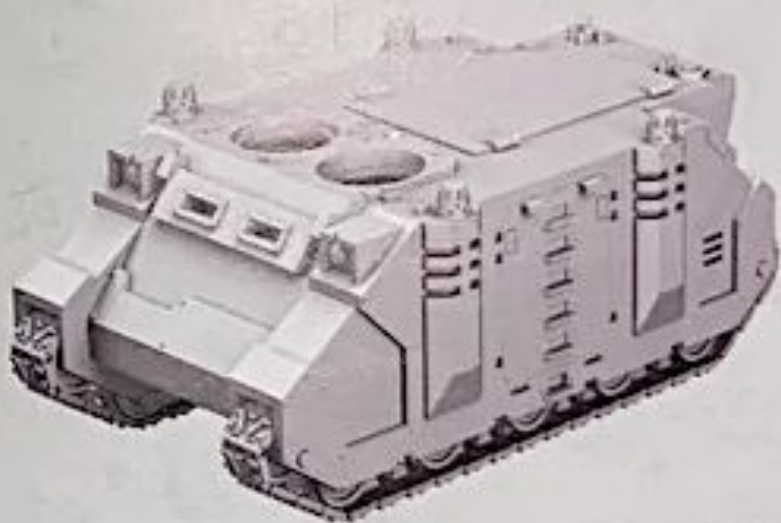
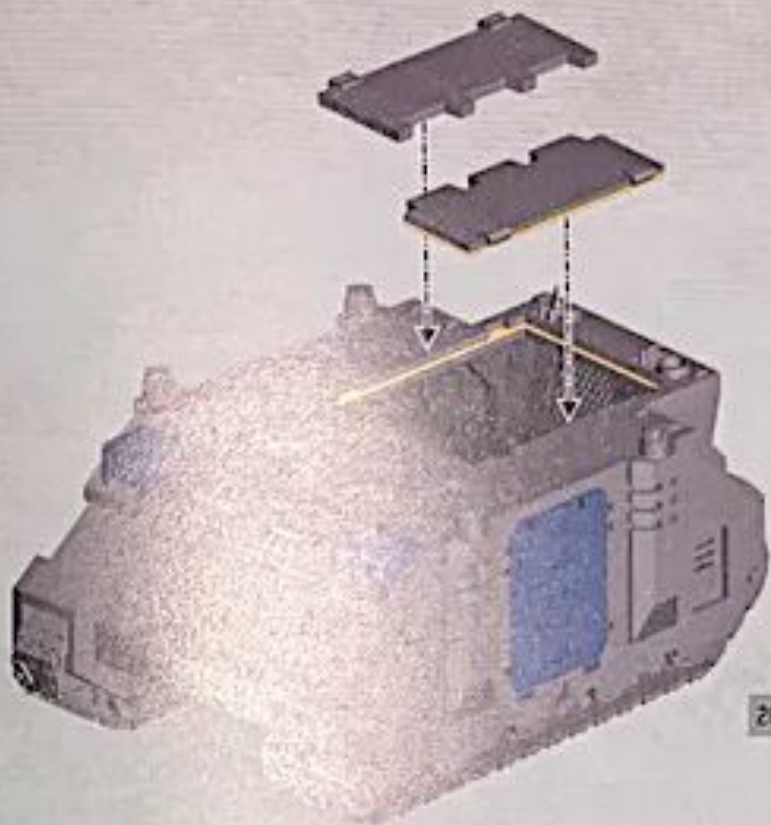


26 c

26 e



26 d



- Choose the variant you want to build
- Choisissez la variante à assembler
- Elige qué versión quieres montar

- Wähle die Variante, die du bauen möchtest
- Scegli la variante che vuoi assemblare

- 組み立てバリエーションの選択
- 选择你喜欢的拼装方式

27


COMBAT PATROL

28

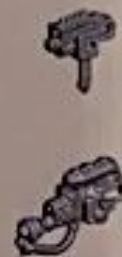


27



COMBAT PATR

28 a



28 b

20 a



28 c



21 b



20 a



29

27 / 28



! 30

30 a

COMBAT PATROL

30 b



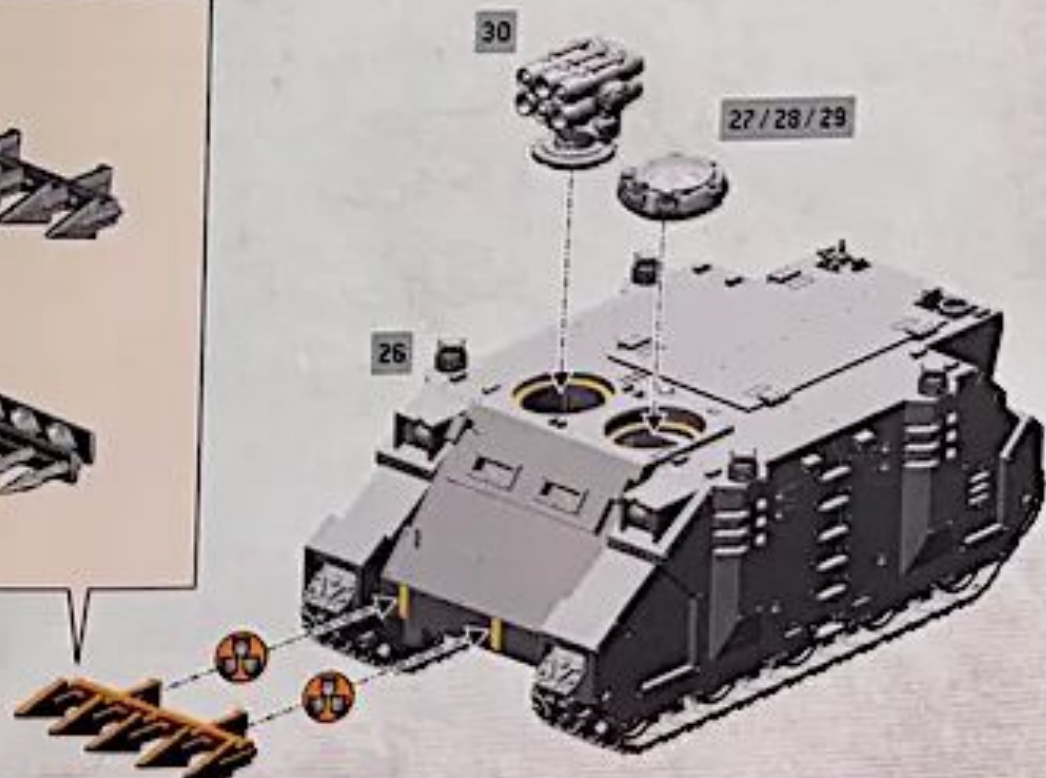
30 a

COMBAT PATROL

30 b



31 a







WARHAMMER.COM



Games Workshop Limited.
Willow Road, Nottingham, NG7 2WS, UK © Copyright Games Workshop Limited 2026.



14
DONNEZ
OU
RECYCLEZ



ASSOCIATION



MAGASIN



DÉCHÈTERIE

Adresses sur quefairede.madechets.fr



MADE IN THE UK